

VARIO

-
- pl** Instrukcja obsługi
p. 1 - 9
 - en** Instruction manual
p. 10 - 18
 - de** Bedienungsanleitung
p. 19 - 28
 - ru** Инструкция по обслуживанию
p. 29 - 38

Instrukcja obsługi VARIO

1. ROZŁADUNEK

Urządzenie powinno być transportowane w pozycji pionowej, odpowiednio zabezpieczone i spakowane. Producent wysyła urządzenie na specjalnym podeście drewnianym, zabezpieczone tekturowymi kątownikami oraz folią.

2. CHARAKTERYSTYKA WYROBU

2.1. Przeznaczenie

VARIO to uniwersalne urządzenia chłodnicze przeznaczone do przechowywania i ekspozycji szerokiego asortymentu artykułów spożywczych uprzednio wychłodzonych do temperatury przechowywania. Gwarantowana temperatura wewnątrz regału 0°C/+10°C przy temperaturze otoczenia +15°C /+25°C i wilgotności wzgl. powietrza do 60%.

2.2. Opis urządzenia

Regał „VARIO” jest urządzeniem przystosowanym do łączenia w ciągi, w wersji na agregat centralny (mod/C). „VARIO” posiada chłodzenie wymuszone i odszranianie automatyczne. Wyposażony jest również w elektroniczny termostat opcjonalnie współpracujący z modulem do rejestracji temperatury pozwalającym na rejestrację i sygnalizację za wysokiej albo za niskiej temperatury w urządzeniu. Regał wyposażony jest w roletę albo w drzwi przesuwne /mod.DP/ lub drzwi uchylne /mod.DU/. We wnętrzu jest 5 rzędów półek posiadających możliwość zmiany wysokości oraz kąta zawieszenia. Przestrzeń użytkowa regału podświetlana jest poprzez lampę oświetleniową umieszczoną w przedniej części sufitu. Istnieje możliwość dodatkowego podświetlenia każdej półki. Urządzenia „IGLOO” wykonywane są wg nowoczesnych technologii i posiadają wymagane prawem certyfikaty.

Spis treści

1. ROZŁADUNEK	1
2. CHARAKTERYSTYKA WYROBU	1
2.1. Przeznaczenie	1
2.2. Opis urządzenia	1
2.3. Dane techniczne	2
3. PRZYGOTOWANIE URZĄDZENIA DO EKSPLOATACJI	2
3.1. Wymagania dotyczące miejsca instalacji	2
3.2. Podłączenie i uruchomienie	3
4. EKSPLOATACJA	4
4.1. Regulacja temperatury	4
5. KONSERWACJA	5
5.1. Czyszczenie i konserwacja	5
6. SERWIS	6
6.1. Identyfikacja i naprawa usterek	6
6.2. Serwis	7
7. OBSŁUGA TERMOSTATU	8
7.1. Termostat „IGLOO”	8
7.2. Termostat „CAREL”	9

Spis rysunków

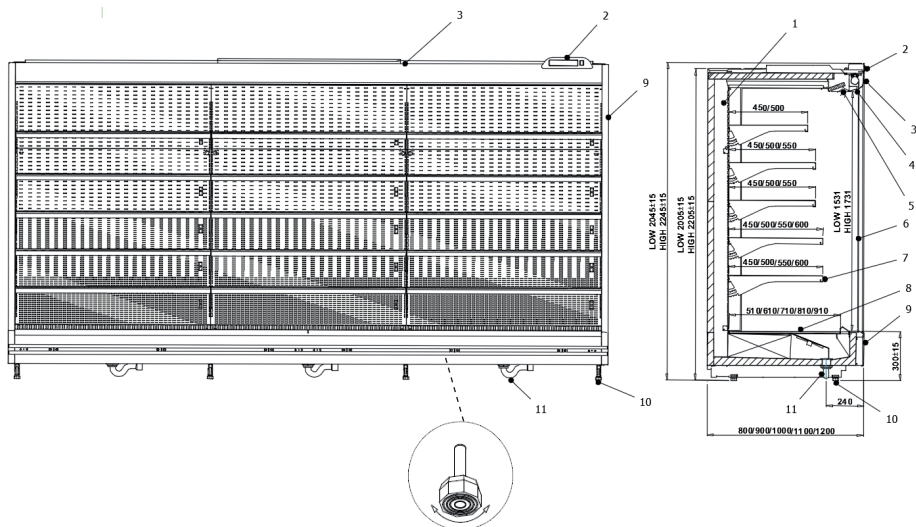
Rys. 1. Budowa urządzenia VARIO	2
Rys. 2. Mocowanie haka w stelażu	3
Rys. 3. Regulacja kąta pochylenia półki	4
Rys. 4. Panel sterowania	4
Rys. 5. Tabliczka znamionowa	8
Rys. 6. Panel termostatu „IglOO”	8
Rys. 7. Panel termostatu „Carel”	9

Spis tabel

Tabela 1 Dane techniczne	2
--------------------------	---



Tym znakiem oznaczone są informacje o szczególnym znaczeniu dla bezpieczeństwa użytkownika oraz do prawidłowej eksploatacji urządzenia



Rys. 1. Budowa urządzenia Vario

- 1- Stelaz
- 2- Panel sterujący
- 3- Panel górny
- 4- Kurtyna powietrzna
- 5- Lampa wewnętrzna
- 6- Roleta, drzwi przesuwne lub drzwi uchylne

- 7- Półka wystawiennicza /reg. wysokość i kąt pochylenia/
- 8- Półki dolne
- 9- Front dolny
- 10- Nóżki regulowane
- 11- Syfon – odprowadzenie skroplin

2.3. Dane techniczne

Tabela 1 Dane techniczne

Typ urządzenia Vario	Napięcie znamion. [V/Hz]	Prąd znamion. [A]	Moc znamion. oświetl. [W]	Zużycie energii elektr. [kWh/24h]	Zapotrzeb. na moc chłodniczą [W/mb]
2.50 100L.DP -mod/C	230/50	0,47	60	22,85	1192
3.75 100L -mod/C	230/50	0,76	90	39,82	1392
3.75 100L.DP -mod/C	230/50	0,7	90	34,28	1192

3. PRZYGOTOWANIE URZĄDZENIA DO EKSPLOATACJI

3.1. Wymagania dotyczące miejsca instalacji

- Sprawdź, czy przekrój przewodów zasilających jest odpowiedni dla poboru prądu instalowanego urządzenia.
- Zabrania się podłączania urządzenia przez przewody przedłużające lub rozdzielacze.
- Urządzenie należy podłączyć do oddzielnego, prawidłowo wykonanego obwodu elektrycznego z gniazdem wtykowym z kolkiem ochronnym (w/g PBUE).



Uruchomienie urządzenia, może nastąpić tylko po potwierdzeniu skuteczności ochrony przeciwporażeniowej wynikami z pomiarów, przeprowadzonymi zgodnie z obowiązującymi przepisami.

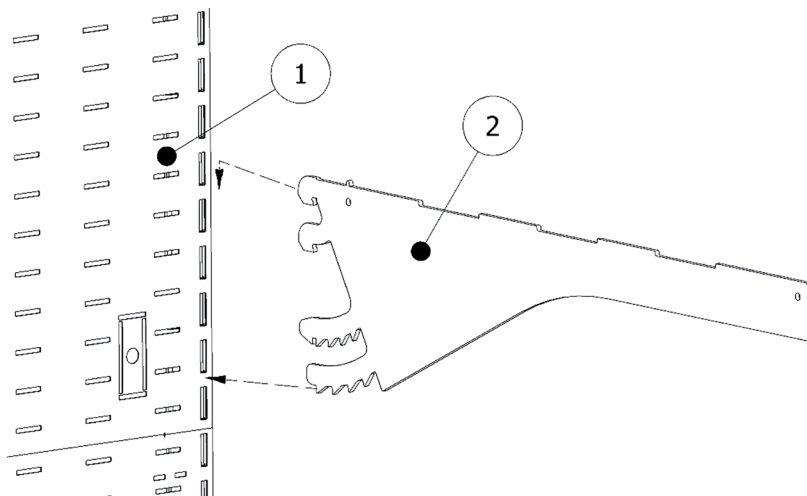
3.2. Podłączenie i uruchomienie

- Rozpakować urządzenie.
 - Urządzenie ustawić na równym i dostatecznie twardym podłożu, a następnie wypoziomować je za pomocą nóżek.
 - Jeżeli urządzenie trafi do użytkownika częściowo zdemontowane dla zabezpieczenia w czasie transportu należy wykonać następujące czynności:
1. Haki wraz z półką i cenówką (zespołem półki) umieścić na odpowiedniej wysokości w stelażu i ustawić pod żądanym kątem zawieszenia
 2. Pod dnem korpusu urządzenia znajduje się spust wody z odszraniania, z którego należy przewidzieć odpływ wody do kratki ściekowej.
- **Pierwsze mycie urządzenia** powinno być wykonane po rozpakowaniu urządzenia i przed jego uruchomieniem. Urządzenie należy umyć wodą o temperaturze nieprzekraczającej 40°C z dodatkiem neutralnych środków czyszczących. **Do mycia i czyszczenia urządzenia zabrania się stosowania środków zawierających chlor i sól różnych odmian, które niszczą warstwę ochronną i elementy składowe urządzenia!** Ewentualne pozostałości klejów czy silikonu na elementach metalowych urządzenia usuwać wyłącznie benzyną ekstrakcyjną (nie dotyczy elementów z plastiku i tworzyw sztucznych!). Nie wolno używać innych rozpuszczalników organicznych.
 - Umieścić wtyczkę przewodu przyłączeniowego bezpośrednio w gnieździe wtykowym (zabrania się podłączania urządzenia przez przewody przedłużające lub rozdzielacze!)
 - Złączyć przycisk wyłącznika głównego Rys. 7/1 (str. 5), co spowoduje załączenie regulatora temperatury, a następnie agregatu urządzenia



Podczas mycia urządzenia zabrania się używać strumienia wody. Urządzenie należy myć przy użyciu wilgotnej ściereczki.

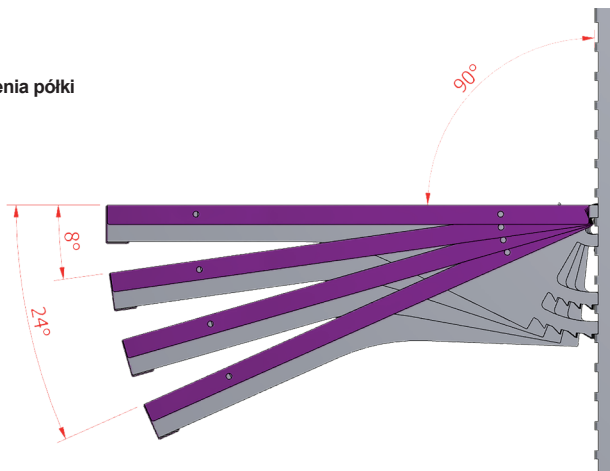
- Na panelu termostatu Rys. 7/3 (str. 5) ustawić temperaturę (szczegóły obsługi na str. 9 lub 10)
- Złączyć przycisk oświetlenia Rys. 7/2 (str.5)



Rys. 2. Mocowanie haka w stelażu

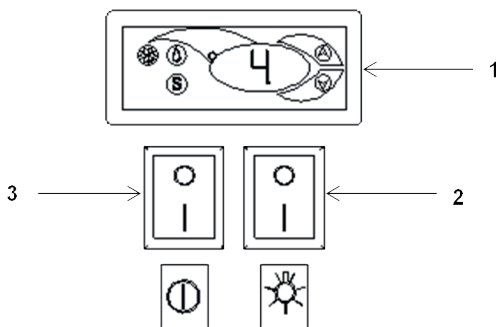
- 1 – Sito regału
2 – Hak (dostosowany do regulacji kąta zawieszenia półki)

Rys. 3. Regulacja kąta pochylenia półki



Rys. 4. Panel sterowania

- 1 - Panel termostatu (regulatora temperatury) (szczegóły obsługi w Rozdziale nr 7 str. 13 lub 15)
- 2 - Wyłącznik oświetlenia
- 3 - Wyłącznik główny (załącza/wyłącza agregat urządzenia)



4. EKSPLOATACJA

Temperatura chłodzonej przestrzeni i cykl pracy agregatu mogą ulegać wahaniom. Zależą one od wielu czynników m. in. od ilości i temperatury włożonych produktów oraz od temperatury otoczenia.

Urządzenie należy ustawić w miejscu suchym, nienasłonecznionym, dobrze wentylowanym, zapewniającym dobrą wymianę powietrza (dystans pomiędzy ścianą, a urządzeniem min. 10 cm), z dala od źródeł ciepła i urządzeń wymuszających przepływ powietrza (wentylatory sufitowe i przenośne, grzejniki nadmuchowe). Urządzenie funkcjonuje poprawnie w środowisku, w którym temperatura zawiera się w odpowiedniej klasie klimatycznej podanej na tabliczce znamionowej. Działanie urządzenia może ulec pogorszeniu, gdy przez dłuższy czas funkcjonować będzie w temperaturze wyższej lub niższej w stosunku do podanego przedziału.



Uwagi i wskazówki

- Należy prawidłowo wypoziomować witrnę, co zapobiegnie hałaśliwej pracy urządzenia i zapewni prawidłowy odpływ wody (kondensatu) podczas odszraniania.
- Po transporcie urządzenia odczekać ok. 2 godzin przed jego uruchomieniem.
- Pierwsze wypełnienie przestrzeni chłodniczej dokonywać po uprzednim jej wychłodzeniu do temperatury pracy. Zasada ta powinna być także przestrzegana po dłuższej przerwie w eksploatacji.
- Nie blokować żadnych otworów wentylacyjnych, co mogłoby utrudnić cyrkulację schłodzonego powietrza. Należy zapewnić również prawidłowy obieg powietrza wokół urządzenia (w żadnym wypadku nie wolno zakrywać otworów wentylacyjnych agregatu).
- Należy zapewnić równomierne obciążenie półek, nie przekraczać ich maksymalnego obciążenia i nie przekraczać maksymalnego załadunku.
- Utrzymywać skraplacz w czystości. Zanieczyszczenia mogą spowodować przegrzanie sprężarki i w efekcie doprowadzić do awarii urządzenia, co nie jest objęte gwarancją.
- Wewnątrz komory do przechowywania produktów żywnościowych nie używać przyrządów elektrycznych.
- Po zamknięciu drzwi urządzenia nie należy próbować otwierać ich na siłę. Podciśnienie powstające wewnątrz urządzenia jest wyrównywane w przeciągu 1-2 minut, co pozwala na swobodne otwarcie drzwi.
- Unikać niepotrzebnego otwierania drzwi i pozostawienia ich otwartych przez dłuższy czas.

4.1. Regulacja temperatury



Obsługa termostatów (regulatorów temperatury) „Iglloo” i „Carel” znajduje się w rozdziale 7 (str. 9 i 10)!

Podstawowym zadaniem termostatu jest sterowanie agregatem chłodniczym tak, aby uzyskać zadaną temperaturę wewnątrz urządzenia i utrzymywać ją w określonych przedziałach. Wszystkie nastawy regulatora temperatury konieczne do normalnego funkcjonowania urządzenia są wprowadzone przez producenta. Użytkownik przed pierwszym uruchomieniem urządzenia powinien sprawdzić i ewentualnie ustawić na panelu termostatu żadaną temperaturę wewnątrz urządzenia.

Cyfrowy wyświetlacz – wyświetla bieżącą temperaturę wewnątrz urządzenia



Wszelka ingerencja w ustawienia fabryczne termostatu powoduje utratę gwarancji!

5. KONSERWACJA

5.1. Czyszczenie i konserwacja



Wszelkie czynności konserwacyjne należy prowadzić po odłączeniu urządzenia od napięcia!



Chronić przed uszkodzeniem lub zalaniem wodą instalację elektryczną!



Podczas mycia urządzenia zabrania się używać strumienia wody. Urządzenie należy myć przy użyciu wilgotnej ściereczki!



Nie należy stosować żadnych ostrych przedmiotów celem usuwania zabrudzeń!

Elementy urządzenia mogą korodować przy niewłaściwym użytkowaniu i konserwacji. Należy przestrzegać zasad:

- Nie dopuszczać do kontaktu powierzchni urządzenia z środkami zawierającymi chlor i/lub sodę w różnych odmianach, które niszczą ich warstwę ochronną i elementy składowe urządzenia (dotyczy również różnych gatunków stali nierdzewnej)
- Uszczelkę drzwi należy czyścić wyłącznie czystą wodą bez dodatku środków myjących i pamiętać o jej dokładnym wysuszeniu. **Uszczelka nie może mieć kontaktu z substancjami tłustymi ani olejami!**
- Podczas czynności konserwujących należy sprawdzić czy drzwi zamykają się właściwie.

Próba: umieścić kartkę papieru pomiędzy uszczelką, obudową i zamknąć drzwi. Papier powinien stawić wyczuwalny opór przy próbie wyciągnięcia



Podczas eksploatacji witryny jak również podczas prac konserwatorskich należy uważać, aby nie uszkodzić czujnika temperatury znajdującej się w przysionce parownika!

Raz na miesiąc zaleca się przerwę w eksploatacji urządzenia celem oczyszczenia jego wnętrza, naturalnego odszronienia parownika, oczyszczenia skraplacza i sprawdzeniu stanu uszczelek drzwi.



Podczas czynności konserwujących należy uważać, aby nie uszkodzić tabliczki znamionowej urządzenia Rys.9 (str.9), która zawiera istotne informacje dla serwisantów oraz firm zajmujących się usuwaniem odpadów.

6. SERWIS

6.1. Identyfikacja i naprawa usterek

W przypadku wystąpienia jakichkolwiek trudności podczas uruchamiania urządzenia lub podczas jego eksploatacji należy powrócić do tych rozdziałów instrukcji obsługi, które wyjaśniają wykonywaną operację. Ma to na celu upewnienie się, czy urządzenie jest prawidłowo obsługiwane. Jeżeli trudności występują nadal, poniższe wskazówki pomogą w ich usunięciu.

Urządzenie nie pracuje...- Upewnić się, czy:

- Urządzenie jest podłączone do sieci prądu elektrycznego
- Napięcie i częstotliwość w sieci są odpowiednie z tymi, jakie zaleca producent (patrz tabliczka znamionowa)
- Włączony jest wyłącznik główny
- Termostat jest załączony (Dotyczy term. Igloo – Jeśli na wyświetlaczu wyświetlają się jedynie dwie kropki – włącz termostat)

Wyciekła woda spod urządzenia lub do wnętrza komory

- Sprawdzić prawidłowość wy poziomowania urządzenia
- Sprawdzić drożność przewodów odpływowych
- Opróżnić pojemnik lub tackę na skropliny
- Sprawdzić czy w rynience i na parowniku nie zalega duża ilość lodu – w razie potrzeby odszronić

Urządzenie pracuje, oświetlenie nie świeci...- Upewnić się, czy:

- Wyłącznik oświetlenia jest w pozycji załączonej
- Świetlówka lub zapłonnik w urządzeniu nie uległy spaleni

Urządzenie nie osiąga odpowiedniej temperatury, oświetlenie świeci...- Upewnić się, czy:

- Wyłącznik główny jest w pozycji załączonej
- Nastawa temperatury na termostacie jest odpowiednio ustawiona
- Termostat działa poprawnie
- Skraplacz nie jest zanieczyszczony, w razie potrzeby wyczyścić
- Temperatura otoczenia nie jest wyższa niż 25°C
- Minęło wystarczająco dużo czasu dla schłodzenia produktów
- Otwory wentylacyjne urządzenia nie są zablokowane

(Dotyczy term. „IGLOO”) Termostat wyświetla C0 lub C1 lub C2 zamiast temperatury:

Sytuacja taka ma miejsce, jeżeli został uszkodzony jeden z czujników regulatora temperatury wówczas mogą pojawić się następujące komunikaty:

- C0 –uszkodzenie czujnika temperatury wewnątrz komory –wezwać autoryzowany serwis
- C1 –uszkodzenie czujnika parownika - wezwać autoryzowany serwis
- C2 –uszkodzenie czujnika alarmu skraplacza (lub uszkodzenie drugiego czujnika parownika) – wezwać autoryzowany serwis

(Dotyczy term. „CAREL”) Termostat wyświetla E0 lub E1 lub L0 lub HI lub EE lub Ed lub DF zamiast temperatury:

- E0 -uszkodzenie czujnika temperatury wewnątrz komory- wezwać autoryzowany serwis
- E1 -uszkodzenie czujnika parownika - wezwać autoryzowany serwis
- L0 –alarm niskiej temperatury (niższej niż zadany zakres wewnątrz urządzenia) - wezwać autoryzowany serwis
- HI - alarm wysokiej temperatury - wezwać autoryzowany serwis
- EE -błąd wewnętrzny regulatora - wezwać autoryzowany serwis
- Ed – przekroczenie max. czasu odszraniania

(Dotyczy term. „IGLOO”) Urządzenie pracuje, włączona sygnalizacja dźwiękowa...- Upewnić się, czy

- Skraplacz nie jest zanieczyszczony, w razie potrzeby wyczyścić
- Pracuje wentylator skraplacza
- Temperatura otoczenia nie przekracza 25°C

Urządzenie pracuje zbyt głośno...- Upewnić się, czy

- Urządzenie stoi stabilnie
- Przylegające do urządzenia meble nie drgają podczas pracy sprężarki agregatu chłodniczego



Osadzanie się pary wodnej na szybach urządzenia przy dużej wilgotności względnej powietrza powyżej 60% jest zjawiskiem naturalnym i nie wymaga wzywania serwisu!

6.2. Serwis

Tel. do serwisu IGLOO: +48 (14) 662 19 56 lub +48 605 606 071

e-mail: serwis@igloo.pl

Jeśli po sprawdzeniu punktów opisanych w rozdziale 6.1 „Identyfikacja i naprawa usterek” urządzenie nadal nie działa prawidłowo, należy skontaktować się z Serwisem Technicznym firmy Igloo, podając dane z tabliczki znamionowej Rys. 10 (str. 14)

- Numer seryjny (NS)
- Datę produkcji
- Typ (nazwa urządzenia) oraz datę zakupu urządzenia
- Opis problemu
- Dokładny adres i numer telefonu wraz z numerem kierunkowym do Państwa



Rys. 9. Tabliczka znamionowa

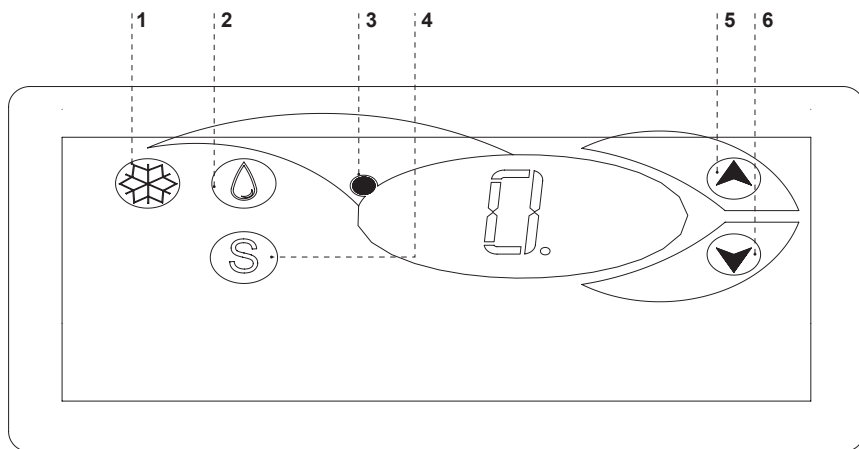


Powyższy rysunek przedstawia poglądową tabliczkę znamionową, a dane w niej zawarte są danymi przykładowymi nieodnoszącymi się do Vario.

7. OBSŁUGA TERMOSTATU

7.1. Termostat „IGLOO”

Rys.10 Panel termostatu "Igloo"



1 – Przycisk włącz/wyłącz chłodzenie

2 – Przycisk ręcznego odszraniania

3 – Kontrolka pracy agregatu i odszraniania

4 - Przycisk podglądu temp. na czujniku odszraniania

5 – Przycisk zmiany temp. do góry

6 – Przycisk zmiany temp. w dół

Sprawdzenie nastawionej temperatury (wewnątrz urządzenia) – Naciskając przycisk „▲” lub „▼” jeden raz możemy sprawdzić nastawioną temperaturę. Na wyświetlaczu pojawia się nastawiona temperatura, przy której świeci się czerwona mrugająca kropka (dioda). Wyjście z podglądu następuje automatycznie po ok. 3 sekundach.

Obniżenie (lub podwyższenie) temperatury – naciskamy przycisk „▼” (lub „▲”) i na panelu pojawi się ustawiona temperatura. Naciskając przycisk „▼” obniżamy temperaturę do żądanej wartości. Wyjście z funkcji następuje automatycznie po ok. 3 sek.

Ręczne odszranianie – przycisk nr 2 pozwala na włączenie cyklu odszraniania w dowolnym momencie pracy urządzenia (niezależnie od funkcji automatycznego odszraniania); przycisk nie działa, gdy temperatura jest wyższa niż temperatura końca odszraniania.

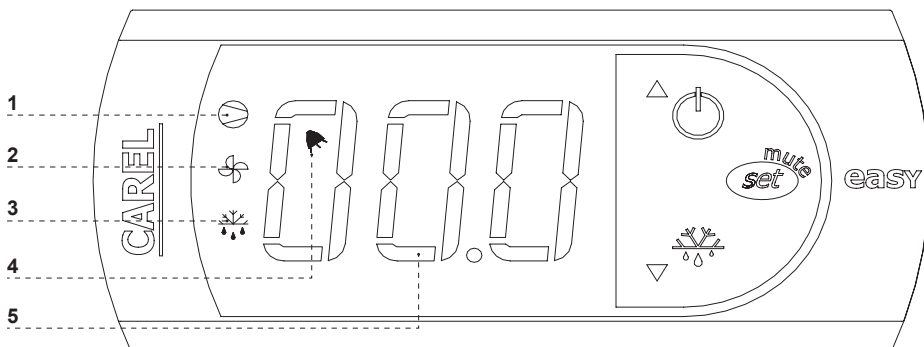


Zaleca się, aby użytkownik załączał/wyłączał agregat korzystając jedynie z wyłącznika głównego urządzenia, a nie z przycisku bezpośrednio na panelu termostatu. Załączenie wyłącznika głównego automatycznie załącza termostat!

* Więcej na stronie www.igloo.pl

7.2. Termostat „CAREL”

Rys.11. Panel termostatu "Carel"



CO OZNACZAJĄ DIODY NA WYŚWIETLACZU

Zapalona dioda 1 - Sprężarka: symbol jest widoczny, gdy sprężarka pracuje. Miga, gdy start sprężarki jest opóźniony przez procedurę ochronną. Miga w cyklu: dwa mignięcia – przerwa, gdy uruchomiony jest tryb pracy ciągłej.

Zapalona dioda 2 - Wentylator: symbol jest widoczny, gdy włączone są wentylatory parownika. Miga, gdy start wentylatorów jest opóźniony poprzez zewnętrzne wyłączenie lub, podczas gdy inna procedura jest w toku.

Zapalona dioda 3 - Odszranianie: symbol jest widoczny, gdy włączona jest funkcja odszraniania. Miga, gdy start odszraniania jest opóźniony poprzez zewnętrzne wyłączenie lub podczas, gdy inna procedura jest w toku.

Zapalona dioda 4 - Alarm: symbol jest widoczny, gdy aktywny jest alarm

Zapalona dioda 5 – wyświetlana bieżąca temperatura wewnątrz urządzenia (po przecinku wyświetlane miejsca dziesiętne)

NASTAWA ŻĄDANEJ TEMPERATURY

- naciśnij przez 1 sekundę : wartość wiodząca pojawi się na ekranie;

- zwiększ lub zmniejsz wartość wiodzącą używając klawiszy i , aż osiągniesz pożądaną wartość;

- naciśnij ponownie w celu potwierdzenia nowej wartości punktu nastawy;

RĘCZNE WYMUSZENIE CYKLU ODSZRANIANIA

Odszranianie realizowane jest w sposób automatyczny. Można jednak w dowolnej chwili wymusić odszranianie poprzez

naciśnięcie i przytrzymanie przycisku przez minimum 5 sekund. Podczas ręcznego odszraniania miga dioda 1.

* Więcej na stronie www.alfaco.pl

UWAGA: W PRZYPADKU NIE ZASTOSOWANIA SIĘ DO ZASAD ZAWARTYCH W NINIEJSZEJ INSTRUKCJI DOTYCZĄCYCH PODŁĄCZENIA I EKSPLOATACJI URZĄDZENIA, PRODUCENT ZASTRZEGA SOBIE PRAWO ODSTĄPIENIA OD OBOWIĄZKÓW GWARANTA!!!

Informacje zawarte w tym dokumencie mogą być zmienione przez „IGLOO” bez powiadamiania użytkownika.

Kopiowanie niniejszej instrukcji bez zgody producenta jest zabronione.

Zdjęcia oraz rysunki mają charakter poglądowy i mogą się różnić od zakupionego urządzenia.

Instruction manual **VARIO**

1. UNLOADING

The device should be transported in vertical position, and it should be properly secured and packed. The manufacturer ships the device on a special wooden platform, secured with cardboard angle sections and foil.

2. PROPERTIES OF THE DEVICE

2.1. Purpose

The „VARIO” display rack is a universal cooling device designed for the storage and exhibition of a wide range of food products previously cooled to the storage temperature. Guaranteed temperature inside the counter 0°C/+10°C at ambient temperature +15°C/+25°C and relative humidity up to 60%.

2.2. Description of the device

The „VARIO” refrigeration unit is a device adapted to connect in rows, in a variant with a central unit (mod/C). „VARIO” has forced cooling and automatic defrosting functions. It is also fitted with an electronic thermostat, optionally working with the temperature recording module, which allows for recording and signaling whenever the temperature in the unit is too high or too low. The refrigeration unit is equipped with a blind or a sliding /mod.DP/ or swinging door /mod.DU/. Inside there are 5 rows of shelves with adjustable height and angle of the suspension. Usable rack space is highlighted by the lamp located in the front part of the ceiling. It is also possible to install additional illumination for each shelf. All „IGLOO” devices are manufactured according to modern technologies and have all the legally required certificates.

Contents

1. UNLOADING	10
2. PROPERTIES OF THE DEVICE	10
2.1. Purpose	10
2.2. Description of the device	10
2.3. Technical data	11
3. PREPARING THE DEVICE FOR EXPLOITATION	11
3.1. Requirements concerning the place of installation	11
3.2. Connection and actuation	12
4. EXPLOITATION	13
4.1. Temperature regulation	14
5. MAINTENANCE	14
5.1. Cleaning and maintenance	14
6. SERVICE	15
6.1. Fault identification and repair	15
6.2. Service	16
7. THERMOSTAT SERVICE	16
7.1. „IGLOO” thermostat	16
7.2. „CAREL” thermostat	17

List of Figures

Fig.1 Structure of the device	11
Fig.2 Fixing the hook in the frame	12
Fig.3 Adjustable shelf angle	13
Fig.4 Control panel	13
Fig.5 Data plate	16
Fig.6 „Iglloo” thermostat control panel	16
Fig.7 „Carel” thermostat control panel	17

List of tables

Table.1 Technical data	12
------------------------	----



This sign signifies information of particular meaning for user security and for proper device exploitation.

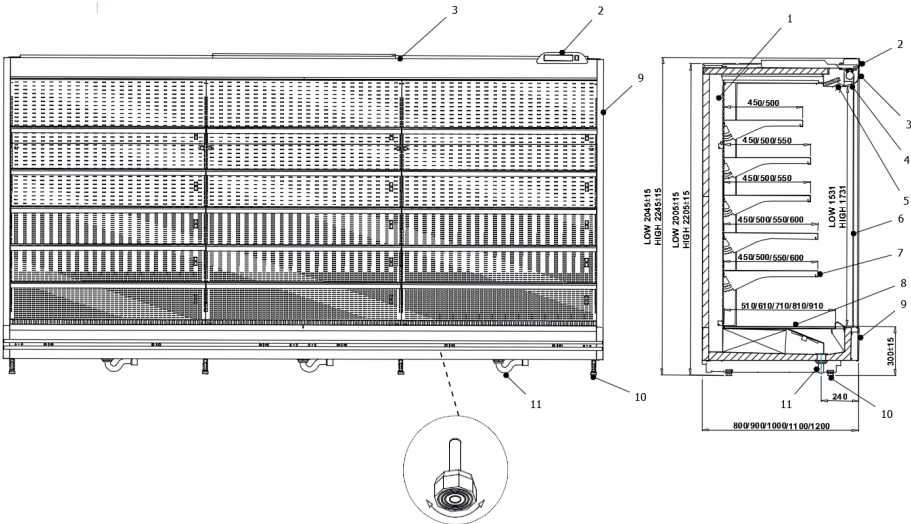


Fig.1 Structure of the device

- 1- frame
- 2- control panel
- 3- top panel
- 4- air curtain
- 5- internal illumination
- 6- night roller blind manual, self-closing sliding doors or hinged doors

- 7- exposition shelf with height and angle adjustment
- 8- bottom shelves
- 9- bottom panel
- 10- device leveling legs
- 11 - siphon - condensate drain

2.3. Technical data

Table 1 Technical data

Type of the device Vario	Rated voltage [V/Hz]	Rated current [A]	Rated lighting power [W]	Electric energy consumption [kWh/24h]	Cooling power demand [W/mb]
2.50 100L.DP -mod/C	230/50	0,47	60	22,85	1192
3.75 100L -mod/C	230/50	0,76	90	39,82	1392
3.75 100L.DP -mod/C	230/50	0,7	90	34,28	1192

3. PREPARING THE DEVICE FOR EXPLOITATION

3.1. Requirements concerning the place of installation

- Verify whether the cross section of feeding conduits is proper for power consumption of the installed device.
- It is forbidden to connect the device by extension rods or dividers.
- The device should be connected to the separate, properly made electric circuit with plug-in socket with protecting pin (according to PBUE /Regulations concerning Electric Equipment Construction/)



The unit may only be started after confirming the effectiveness of shock protection with the results of measurements carried out in accordance with applicable regulations.

3.2. Connection and actuation

- Unpack the device
- The device should be placed on an even and on a sufficiently hard base, and then level it with the help of levelling feet.
- If the user shall obtain a device partially disassembled to secure it during transportation, perform the following operations:
 1. Place the hooks with a shelf and the price strip (shelf assembly) at the proper height in the rack and set the desired angle of suspension
 2. It is necessary to ensure water outflow to the sewage grid from the water outflow after defrosting, which is located under the corps of the device (about 100mm from the back of the display rack, in the middle part of the rack)
- The first cleaning of the device should be provide right after unpacking, and before turning it on. The unit should be cleaned with water at a temperature not exceeding 40°C with a neutral detergent. For washing and cleaning the equipment it is prohibited to use products containing chlorine and sodium varieties, which destroy the protective layer and components of the device! Any residue of adhesives or silicone on metal elements should be removed only with extraction naphtha (not applicable to items made of plastic !). Do not use other organic solvents.



When cleaning the unit is prohibited to use water jet. The unit should be cleaned with a wet rag.

- Place the plug of the connecting cable directly in plug-in socket (it is forbidden to connect the device by means of extension cords or dividers!)
- Turn on the main switch Fig.4/3 (p.13), which activates the thermostat, and then aggregate of the device
- Set the temperature on thermostat control panel Fig.4/1 (p.13) (thermostat service details on p.16 or 17)
- Turn on the lighting switch Fig.4/2 (p.13)

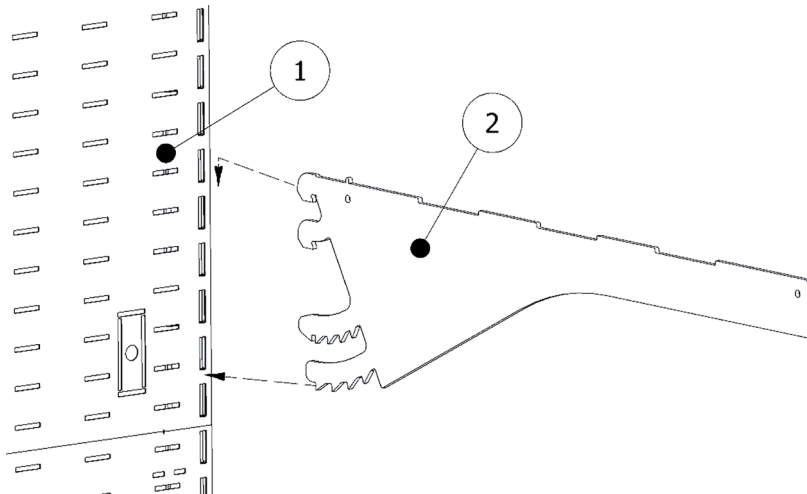
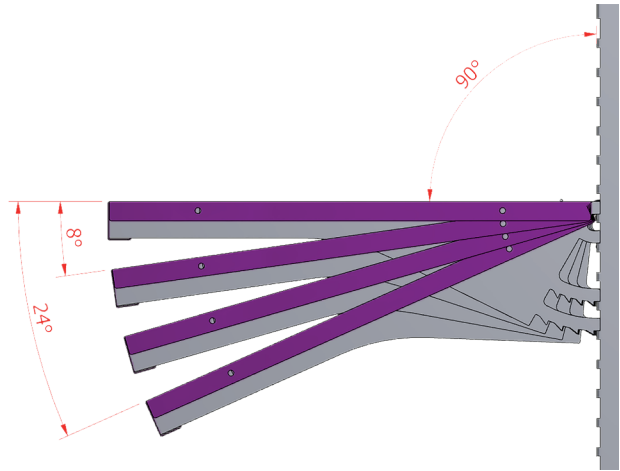


Fig.2 Fixing the hook in the frame

1 – Rack screen

2 – Hook (adjusted to angle regulation)



Rys. 3. Adjustable shelf angle

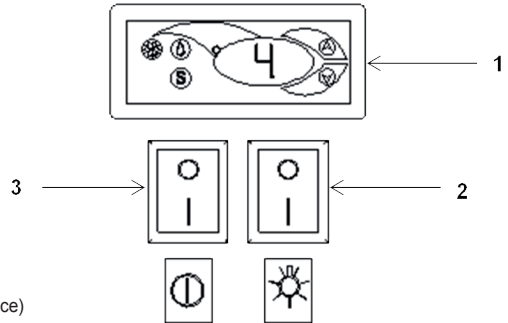


Fig.4 Control panel

- 1 – Thermostat (temperature regulator) panel
(service details in Chapter No. 7 p.16 or 17)
- 2 – Lighting switch
- 3 – Main switch (turns on/off the aggregate of the device)

4. EXPLOITATION

Temperature of the cooled space and aggregate operating cycle may fluctuate. They depend on numerous factors, such as amount and temperature of products placed in the device and temperature of the surroundings.

The device should be placed in a dry and well-ventilated place, ensuring proper air exchange (distance between the wall and the device – min. 10 cm), out of sunlight, kept far from heat sources and devices enforcing air flow (ceiling and portable ventilators, blow-in heaters). The device functions properly in a room, where temperature falls within appropriate climatic class stated on the data plate. The operation of the device may worsen when it shall operate in temperature lower or higher than the stated temperature range.



Remarks and indications

- It is necessary to properly level the rack, which will prevent the device from noisy operation and will ensure proper outflow of the water (condensate) during defrosting.
- After transporting the device, wait about 2 hours before its actuation.
- When first filling the cooling space, do so after it has cooled down to operating temperature. This principle should also be observed after a long downtime.
- Do not insert hot products inside freezing equipment
- Do not store bottled and canned beverages inside the freezing unit. Their contents may expand during freezing, tearing the container. Risk of injury and damage!
- To prevent containers from freezing onto the surface, dry them thoroughly before placing them inside the unit.
- Do not block any vents, as could hinder the circulation of cooled air.
- Do not use electrical appliances inside the chamber for storing food products.
- After closing the door, do not try to force them open. The vacuum generated inside the unit is compensated within 1-2 minutes, making it easy to open the door.
- Avoid opening the door unnecessarily and leaving them open for a long time.

4.1. Temperature regulation



Service of "Igloo" and "Carel" thermostat (temperature regulators) is described in chapter 7 (p.16 and 17)

The basic aim of a thermostat is to control the cooling aggregate to obtain the set temperature within the device and maintain it within the determined temperature ranges. The producer enters all settings of temperature regulators required for normal functioning of the device. Before primary actuation the user should control and possibly set the required temperature inside the device on the control panel.

Digital display – displays the current temperature inside the device.



It is forbidden to interfere with systemic parameters of the thermostat, as this can lead to serious consequences, including the damage of the cooling device!

5. MAINTENANCE

5.1. Cleaning and maintenance



All maintenance services need to be performed after disconnecting the device from power supply!



Protect electric installation against any damage or water spillage



Do not use water stream to clean the device, only a wet cloth



Do not use any sharp objects to remove filth!



Elements of device can corrode when improper used and maintenance. To avoid that please follow the rules:

- Do not allow contact of the surface of the device with substances containing chlorine and / or baking soda in different varieties, which destroy the protective layer and components of the device (also includes various stainless steel)



Elements of device can corrode when improper used and maintenance. To avoid that please follow the rules:

- Do not allow contact of the surface of the device with substances containing chlorine and / or baking soda in different varieties, which destroy the protective layer and components of the device (also includes various stainless steel)

It is recommended to make a break in the exploitation of the device **once a month** in order to clean its interior, naturally defrost the evaporator and clean the condenser.



During maintenance services it is necessary to pay attention not to damage the data place of the device Fig.5 (p.16), which contains significant information for servicing organs and waste removal companies.



Door seal should be cleaned solely with clean water without any cleansing agents and it should be thoroughly dried. **The seal cannot get into contact with oily substances or grease!**

6. SERVICE

6.1. Fault identification and repair

In case of any difficulties during actuation of the device or during its exploitation, please return to these chapters in this manual, which explain the performed operation. This aims to ensure that the device is properly operated. If you still experience difficulties, the following hints will help you solve the problem.

The device is not working... – Make sure that:

- The device is connected to the supply network
- Voltage and frequency in the network are compliant with those recommended by the producer, 230V/50Hz
- The main switch is turned on
- Thermostat is turned on (This concerns the Igloo thermostat – If only two spots are visible on the display – turn on the thermostat)

The device is operating, but the lighting is off...– Make sure that:

- Lighting switch is turned on
- Fluorescent lamp or starting switch of the device are not burnt

Water leakage from under the device

- Check whether the device is properly levelled
- Empty the condensate container

The device does not reach the proper temperature, the lighting is on...– Make sure that:

- The main switch is on
- Temperature setting on the thermostat is properly set
- Thermostat works properly
- The condenser is clean, if necessary – clean the condenser
- Ambient temperature does not exceed 25°C
- Enough time has passed for products to be cooled
- Ventilation holes of the device are not blocked

(This concerns the “IGLOO” thermostat) thermostat displays C0 or C1 or C2 instead of displaying temperature: This situation shall occur, when one of temperature regulation sensors has been destroyed. The following messages may be displayed in such case:

- C0 – temperature sensors inside the chamber are damaged – call authorized service
- C1 – failure of evaporator sensor - call authorized service
- C2 – failure of condenser alarm sensors (or failure of second evaporator sensor) – call authorized service

(This concerns the “CAREL” thermostat) Thermostat displays E0 or E1 or L0 or HI or EE or Ed or DF instead of temperature:

- E0 – failure of temperature sensor inside the chamber – call authorized service
- E1 – failure of evaporator sensor – call authorized service
- L0 – low temperature alarm (lower than temperature range set within the device – call authorized service
- HI – high temperature alarm – call authorized service
- EE – internal defect of the regulator – call authorized service
- Ed – max. defrosting time exceeded
- DF – defrosting in progress (this is not an alarm signal)

(This concerns the “IGLOO” thermostat) The device is working, sound signalling is activated...– Make sure that:

- The condenser is clean, if necessary – clean the condenser

- Condenser ventilator is working properly
- Ambient temperature does not exceed 25°C

The device is working too loud...– Make sure that:

- The device is standing stably and is properly levelled
- Furniture adjoining the device do not vibrate when the cooling aggregate compressor is working



Steam precipitation on glasses of the device is a normal phenomenon in case of high relative air humidity exceeding 60% and does not require calling the service

6.2. Service

IGLOO service telephone number: +48 (14) 662 19 56 or +48 605 606 071 e-mail: serwis@igloo.pl

If after checking points described in chapter 6.1 "Fault identification and repair" the device still does not work properly, please contact Technical Service of the Igloo company, stating the data from the data plate Fig.5 (p.16)

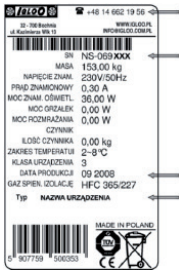


Fig.5 Data plate

- Serial number (NS)
- Production date
- Type (name of the device) and
- Date when the device was purchased
- Description of the problem
- Your exact address and telephone number (with the code number)

- The data plate is located inside the device, on the screen, in its right upper corner

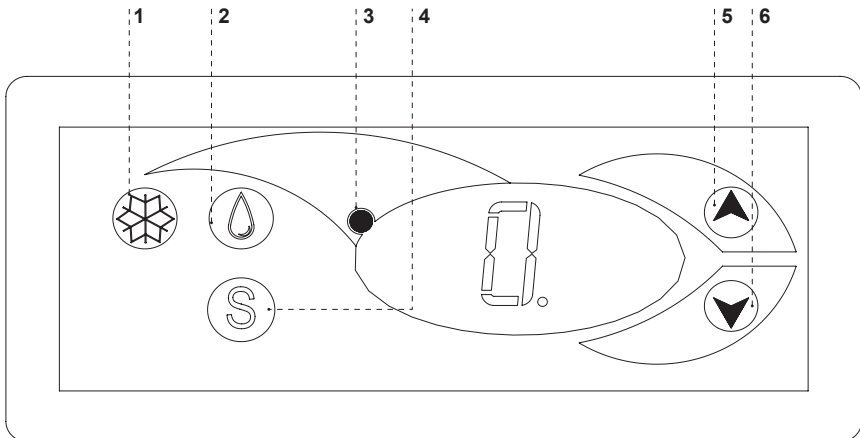


The above figure shows a demonstrative data plate and the data stated on the plate are exemplary data, which are not related with Vario device!

7. THERMOSTAT SERVICE

7.1. „IGLOO” thermostat

Fig.6 „Igloo” thermostat control panel




- 1 – Cooling on/off switch
- 2 – Manual defrosting switch
- 3 – Aggregate and defrosting operating control diode
- 4 – Temperature monitoring switch on defrosting sensor
- 5 – Temperature regulation switch (increase)
- 6 – Temperature regulation switch (decrease)

Verification of adjusted temperature (inside the device) – By pressing “▲” or “▼” switch once we can verify the adjusted temperature. The adjusted temperature shall be shown on the display with a visible red blinking spot (diode). The preview shall finish automatically after about 3 seconds.

Lowering (or increasing) the temperature – press “▼” (or “▲”) switch and the adjusted temperature shall be visible on control panel. By pressing the “▼” switch we decrease the temperature to the desired value. The preview shall finish automatically after about 3 seconds.

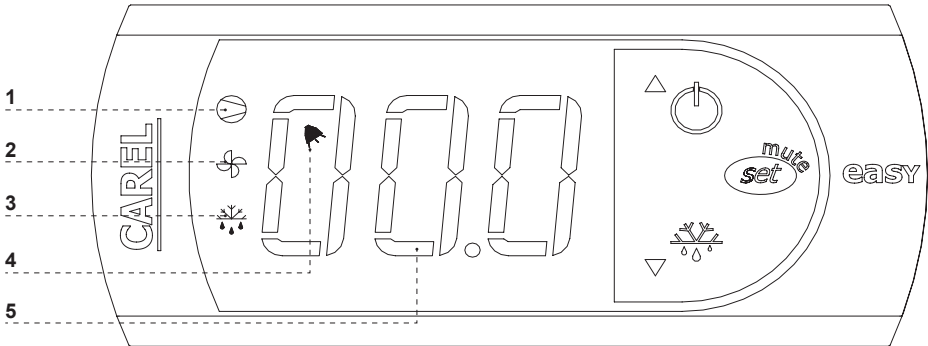
Manual defrosting – switch No. 2 enables to initiate the defrosting cycle at any moment when the device is working (regardless of the automatic defrosting function); the switch shall not operate when the temperature is higher than the final defrosting temperature.

 The user should switch on/ switch off the aggregate only by means of the main switch of the device, and not by means of the direct switch on thermostat control panel. Switching on the main switch shall automatically initiate the thermostat!

* Read more on www.igloo.pl

7.2. „CAREL” thermostat

Fig.7 „Carel” thermostat control panel



WHAT DO DIODES ON CONTROL PANEL SIGNIFY

Diode 1 is on - Compressor: the symbol is visible when the compressor is working. It is blinking when compressor actuation is delayed by security procedure. It blinks in the following cycle: two blinks – pause, when the constant working mode is activated.





Diode 2 is on - Ventilator: the symbol is visible when evaporator ventilators are turned on. It blinks when the actuation of the ventilators is delayed by external disengagement or when another procedure is in progress.

Diode 3 is on - Defrosting: the symbol is visible when the defrosting function is activated. It blinks when the actuation is delayed by external disengagement or when another procedure is in progress.


Diode 4 is on - Alarm: the symbol is visible when the alarm is activated.

5 – current temperature inside the device is displayed (decimal places displayed after the comma)

SETTING THE DESIRED TEMPERATURE

- press for 1 second  leading value shall be displayed on the screen;
- increase or decrease the leading value by means of  and  , switches, until the desired value shall be obtained;
- press  once again in order to confirm the new value of the setting point;

MANUAL INPUT OF THE DEFROSTING CYCLE

Defrosting shall be realised in an automatic mode. It is possible to force defrosting at any moment by pressing and holding the  switch for minimum 5 seconds. Diode No. 1 shall blink during manual defrosting.

* Read more on www.alfaco.pl

NOTE: IN CASE OF NOT OBSERVING THE PRINCIPLES ON CONNECTING AND USING THE DEVICE INCLUDED IN THIS MANUAL, THE PRODUCER SHALL RESERVE THE RIGHT TO RECEDE FROM OBLIGATIONS OF THE GUARANTOR!!!

Information included in this document may be altered by "IGLOO" without noticing the user.

Copying the present manual without the consent of the producer is forbidden.

Images and drawings are of demonstrative character and may differ from the purchased device.

BEDIENUNGSANLEITUNG VARIO

1. AUSLADUNG

Zur Beförderung soll diese Anlage in vertikaler Richtung eingestellt, angemessen gesichert und verpackt werden. Sie ist durch den Hersteller auf einer speziellen Holzpalette, versichert durch Pappwinkel und Folie gesendet.

2. PRODUKTBESCHREIBUNG

2.1. Bestimmung

Kühlvitrine „VARIO“ ist die Allzweck-Kühlanlagen, die zur Ausstellung und kurzfristigen Aufbewahrung von breitem Auswahl der Lebensmittelwaren in Retailverpackungen, die vorher bis die Lagerungstemperatur ausgekühlt sind. Unsere Vitrinen sorgen für einen universellen und wirksamen Ausstellungsraum für jede Art. der gastronomischen Einrichtungen. Die garantierte Temperatur im inneren der Vitrine +0°C/+10°C bei Umgebungstemperatur +15°C/+25°C und relativer Luftfeuchtigkeit bis ca. 60%.

2.2. Beschreibung der Anlage

Das Regal „VARIO“ ist zum reihenweisen Anschliessen, bei Einrichtung mit dem Zentralaggregat (mod/C) gedacht. „Barbados“ besitzt die gezwungene Kühlung und automatische Entfroston. Sie ist auch mit dem elektronischen Thermostat ausgerüstet, der mit dem Modul mitarbeitet, das zur Registrierung der Temperatur dient und die Registrierung sowie Meldung der zu hohen oder zu niedrigen Temperatur in Anlage ermöglicht. Das Regal ist mit fünf Reihen der Fächer ausgestattet, die auf beliebige Höhe und unter gewünschten Aufhängewinkel gehängt sein sollten. Das Regal ist mit einem Rollo, einer Schiebetür /mod.DP/ oder einer Drehflügeltür /mod.DU/ ausgestattet. Die Nutzungsfäche des regals ist mit der oberen Lampe beleuchtet, die durch entsprechende Stützen unterstützt ist. Es ist möglich einzeln die Fächer zu beleuchten. Unsere Anlagen sind nach modernen Techniken gebaut und rechtsgemäss geprüft

Inhaltsverzeichnis

1. AUSLADUNG	19
2. PRODUKTBESCHREIBUNG	19
2.1. Bestimmung	19
2.2. Beschreibung der Anlage	19
2.3. Technische Angaben	20
3. BEREITSTELLUNG DER ANLAGE ZUM BETRIEB	30
3.1. Anforderungen an Einstellungsart	30
3.2. Anschluss und Inbetriebnahme	31
4. BETRIEB	22
4.1. Die Temperaturregelung	23
5. WARTUNG	23
5.1. Reinigung und Wartung	23
6. INSTANDHALTUNG	24
6.1. Kennzeichnung und Behebung der Störungen	24
6.2. Service	25
7. THERMOSTATBEDIENUNG	25
7.1. Thermostat „IGLOO“	25
7.2. Thermostat „CAREL“	26

Verzeichnis der Abbildungen

Abb.1 Bau der Anlage	20
Abb.2 Befestigung des Hakens im Gestell	21
Abb.3 Leiste mit Fleischhaken	22
Abb.4 Steuerungspaneel	22
Abb.5 Typenschild	25
Abb.6 Thermostatpaneel von „Igloo“	25
Abb.7 Thermostatpaneel „Carel“	26

Verzeichnis der Tabellen

Tabelle 1 Technische Angaben	20
------------------------------	----



Mit diesem Zeichen sind die wichtigen Sicherheitshinweisen für Benutzer und ordnungsgemässen Betrieb der Anlage ausgezeichnet

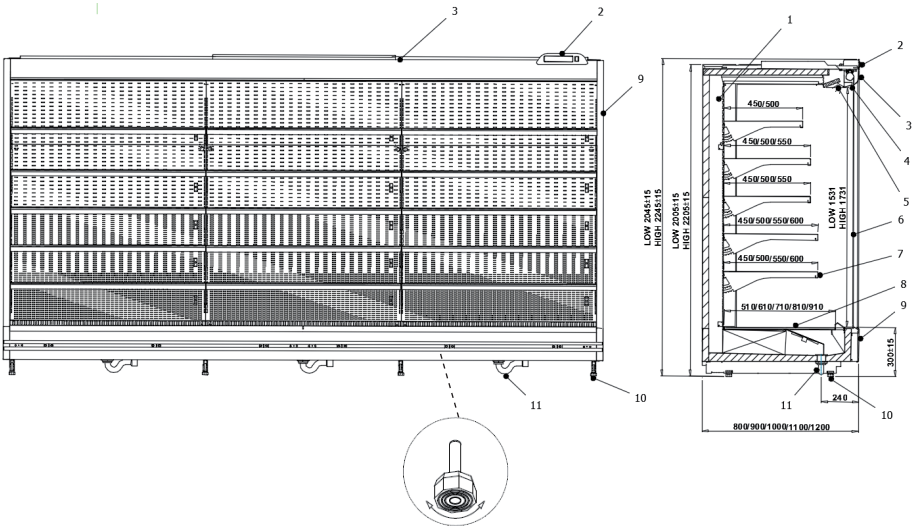


Fig.1 Bau der Anlage

- 1- Frame
- 2- Steuerungspaneel (Ausschalter/Temperaturregelungspaneel)
- 3- Oberen Panel
- 4- Luftschleier
- 5- Innenbeleuchtung
- 6- Rollo, Schiebetür, Drehflügeltür

- 7- Ausstellungsregal – Aufhängehöhe und –Winkel verstellbar
- 8- Untere Ablagen
- 9- Vorderpaneel
- 10- Beinen zum Justieren der Anlage
- 11- Ablaufnahn – Tauwasserablauf

2.3. Technische Angaben

Tabelle 1 Technische Angaben

Anlagentyp Vario	Nennspannung. [V/Hz]	Nennstrom m. [A]	Nennleistung der Beleuchtung [W]	Energieverbrauch [kWh/24h]	Kühlleistungs-Bedarf [W/mb]
2.50 100L.DP -mod/C	230/50	0,47	60	22,85	1192
3.75 100L -mod/C	230/50	0,76	90	39,82	1392
3.75 100L.DP -mod/C	230/50	0,7	90	34,28	1192

3. BEREITSTELLUNG DER ANLAGE ZUM BETRIEB

3.1. Anforderungen an Einsatzort

- Sie müssen prüfen, ob. der Durchschnitt der Versorgungsleitungen für dem Stromverbrauch derein-zubauenden Anlage geeignet ist
- Der Anschluss der Anlage mit den Verlängerungsleitungen oder Verteilern ist stark verboten.
- Sie sollen die Anlage an separatem, richtig durchgeführtem Somkreis mit Steckdose mit Schutzbol-zen (nach PBUE)



Die Anlage kann in Betrieb erst genommen werden, wenn die Wirksamkeit des Brand-schutzes durch die Ergebnisse aus Messungen bestätigt wird, die gemäss den geltenden Vorschriften erfolgen!

3.2. Anschluss und Inbetriebnahme

- Die Anlage auspacken und das Holzpodest, das an der Grundlage angebracht ist Abb.3 (S.26) entfernen.
- Die Anlage auf einer ebenen und ausföhrlich fester Grundlage stellen, dann mit den Beinen justieren
- Die Schutzfolie von Anlageteilen entfernen (u.a. vom Inneren der Anlage, Ausstellungsregalen, vorderer Leitplanke)
- Soll der Benutzer die Anlage in einem teilweise ausgebautem Zustand bekommen, so ist diese mit folgenden Mitteln zur Beförderung zu sichern:
 1. Die Haken in Leisten des Gestells
 2. Die Regalen und/ oder KÖrben
 3. (Betrifft die Anlagen, die mit dem zentralen Aggregat versorgt sind) Unter dem Boden des KÖrpers (ca. 110 mm von RÖcken des Regals, in der Mitte des KÖrpers) befindet sich der Wasserablass mit Entfrostdung, von dem das Wasser in die Abwassergitter gelangen soll
- **Das erste Waschen der Anlage** ist schon nach ihrem Auspacken und vor der Inbetriebnahme durchzuföhren. Die Anlage soll mit dem Wasser mit Zugabe an neutralen Reinigungsmittel gewaschen werden. Verwenden beim Putzen der Ätzmittel, die Chlor und/oder Soda verschiedener Art enthalten, ist verboten. Die Ätzmittel beschädigen Schutzschicht und Bauteile der Anlage. Eventuelle Klebe- oder Silikonreste an den Metallteilen der Anlage sollen nur mit dem Extraktionsbenzin entfernt werden (ausgeschlossen von Plastik- und Kunststoffelementen!). Keine sonstige organische AuslÖsungsmittel verwenden.



Verwenden beim Putzen des Wasserstrahls ist verboten. Die Anlage nur mit feuchtem Tuch reinigen.



Nachdem die Anlage auf dem Einsatzort schließlic eingestell worden ist, ist diese mindestens 2 Stunden vor dem Ausschalten in Ruhe zu lassen, damit die HÖhe des KÖhlfaktors sich stabilisiert. Das ermÖglicht, die Probleme mit dem Anfahren des Aggregats zu vermeiden.

WARNUNG: KÖhlungskreis vor Beschädigungen sichern!

- Den Stecker der Anschlussleitung direkt in Steckdose stecken (es ist unzulässig, die Anlage mit den Verlängerungsleitungen oder Verteilern anzuschließen!)
- Hauptschalter-Taste drÖcken Abb.8/2 (S.26), dadurch wird das Einschalten der Temperaturregelung und Aggregats gelÖst
- Auf dem Temperaturregelung-Panel Abb.8/1 (S.26) die Temperatur a einstellen (fÖr Bedienung siehe S.31 oder 32)
- Beleuchtung-Taste drÖcken Abb.8/3 (S.26)

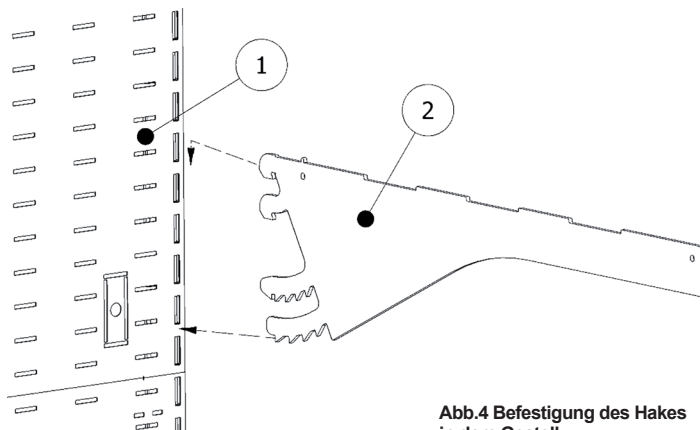


Abb.4 Befestigung des Hakes in dem Gestell

1 – Sieb

2 – Haken (angepasst an die dreistufige Regelung des AufhÄngungswinkels)

Abb.7 Ausstellungsregal – Aufhängehöhe und –Winkel verstellbar

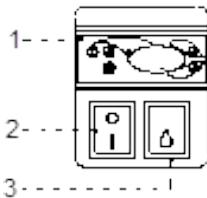
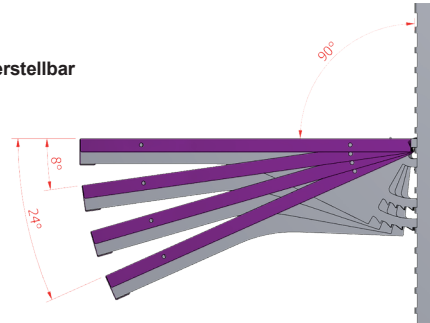


Abb.8 Steuerpaneel

- 1 – Thermostatpaneel (Temperaturregelung) (zu Details siehe Kapitel S.25 oder 26)
- 2 - Hauptschalter (einschaltet und ausschaltet das Aggregat der Anlage)
- 3 - Beleuchtungsschalter

4. BETRIEB

Die Temperatur des gekühlten Raumes und Arbeitszyklus kann die Abweichungen aufweisen. Diese hängen von mehreren Faktoren u.a. Menge und Temperatur der eingelegten Produkten und Umgebungstemperatur. Die Anlage soll auf einem trockenem, außer Reichweite von Sonnenstrahlen liegenden, gut belüfteten, den richtigen Luftaustausch sichernden (Abstand zwischen Wand und Anlage min. 10 cm), Platz weit von Wärmequellen und Einrichtungen, durch die den Luftdurchfluss gezwungen erfolgt (Decke- und verstellbare Lüfter, Aufblas-Heizungen) eingestellt werden. Die Anlage funktioniert richtig in einem Umgebung, in dem die Temperatur der Klimaklasse, die auf dem Typenschild angegeben ist, entspricht. Die Funktionsfähigkeit der Anlage kann verschlechtert werden, wenn diese bei höherer oder niedriger als in angegebenen Bereich bestimmte Temperatur für längere Zeit betrieben wird.

Hinweise und Bemerkungen

- Die Anlage soll richtig justiert eingestellt werden, damit man dem lauten Betrieb vorbeugen und den richtigen Wasserabfluss [Kondensatsabfluss] bei der Entfrostsicherung.
- Bei der Beförderung mindestens 2 Stunde abwarten, um die Anlage zu starten
- Um die entsprechenden Lagerungsbedingungen für die Lebensmittelwaren zu sichern, soll auf die volle Besetzung der Fächer verzichtet werden. Man soll um die gleichmäßige Belastung der Fächer sorgen und die maximale Belastung nicht überschreiten.
- Die erste Befüllung des Kühlraumes soll erst nach der Auskühlung bis zur Betriebstemperatur erfolgen.
- Das gilt auch bei längerer Pause im Betrieb
- Die Lüftungsöffnungen dürfen nicht gesperrt werden, weil dadurch die Zirkulation der ausgekühlten Luft behindert werden kann (Waren sollen den Sieb nicht direkt berühren!). Die richtige Luftzirkulation soll auch um die Anlage gesichert werden (auf keinen Fall die Lüftungsdecken des Aggregats decken)
- Den Kondensator rein halten. Die Verschmutzungen können zum Überhitzen des Kompressors und daraus zur Betriebsstörung der Anlage führen, was von der Garantie ausgeschlossen ist.
- Im Inneren des Raumes, in dem die Lebensmittelwaren aufbewahrt werden, soll auf die Verwendung von elektrischen Geräten verzichtet werden
- In bei dem Betrieb des Regals die Präsentation der Waren nicht notwendig (Nachtbetrieb; geschlossener Stand, Laden) die Rollos absenken, um den elektrischen Energieverbrauch zu verringern.



4.1. Die Temperaturregelung



Die Bedienung der Thermostate (Temperaturregler) „Igloo“ und „Care!“ wurde unter (S. 25 oder 26) beschrieben

Der Thermostat dient vor allem dazu, das Kühlaggregat so zu steuern, damit man die gewünschte Temperatur im Inneren der Anlage erlangen und in bestimmten Intervallen einzuhalten. Alle Temperaturreglereinstellungen, die zum üblichen Funktionieren der Anlage erforderlich sind, sind durch den Hersteller eingetragen. Vor die erste Inbetriebnahme der Anlage soll die gewünschte Temperatur im Inneren der Anlage prüfen bzw. einstellen.

Digitales Display – zeigt die aktuelle Temperatur im Inneren der Anlage.



Die Änderung der Systemparameter des Thermostates ist nicht gestattet, weil diese die ernsthaften Folgen, einschließlich der Zerstörung von Kühlanlage, mit sich zieht!

5. WARTUNG

5.1. Reinigung und Wartung



Alle Wartungsarbeiten sind bei der spannungslosen Anlage durchzuführen!



Die elektrische Einrichtung vor die Beschädigung oder Eindringen des Wassers schützen



Die Anlage nicht mit dem Wasserstrahl sondern mit einem feuchtem Tuch reinigen



Keine scharfe Werkzeuge zum Entfernen der Verschmutzungen verwenden!

Es ist empfohlen, einmal pro Monat soll der Betrieb der Anlage unterbrochen werden um das Innere der Anlage zu reinigen, natürlicher Reifbeschlag des Verdampfers, den Kondensator zu reinigen.



Bei der Wartungsarbeiten ist es zu beachten, dass das Typenschild der Anlage nicht beschädigt wird (S.25), auf dem die wichtigen Hinweisen für Serviceteam und Entsorgungsfirmen enthalten sind.

Die Türverdichtung soll nur mit reinem Wasser ohne Reinigungsmittel reinigen und genau getrocknet werden. **Die Berührung der Verdichtung mit Fetten oder Ölen ist ausgeschlossen!**
Bei den Wartungsarbeiten ist das richtige Schließung der Türen zu prüfen.



Probe: zwischen Verdichtung und Gehäuse das Papierblatt einlegen und die Türen schließen. Bei dem Papier soll ein Widerstand gespürt werden, wenn der Benutzer dieses ausziehen versucht.

Die Anlageteile können bei einem unangemessenem Benutzen und Wartung korrodieren. Es ist folgendes zu beachten:

- Die Berührung von Anlageteile mit den chlor- und sodahaltenden Mitteln verschiedener Art, die Schutzschicht und Bauteile der Anlage beschädigen können, ist zu vermieden. Es gilt auch für Anlageteile aus verschiedener Arten von nichtrostendem Stahl.

6. INSTANDHALTUNG

6.1. Kennzeichnung und Behebung der Störungen

Haben irgendwelche Schwierigkeiten bei Inbetriebnahme der Anlage oder seinem Betrieb aufgetreten, sollen Sie nach diesen Kapiteln dieser Bedienungsanleitung zurückkehren, in denen die durchgeführte Tätigkeit erklärt ist. Damit können Sie sich vergewissern, dass die Anlage richtig bedient ist. Würden die Störungen nicht beseitigt, verwenden Sie die unteren Hinweisen, um diese zu beheben.

Die Anlage arbeitet nicht...- Vergewissern Sie sich, dass:

- Die Anlage zum Stromversicherungsnetz angeschlossen ist
- Die Spannung und Frequenz im Netz entsprechen den Werten, die durch den Hersteller empfohlen sind 230V/50Hz
- Der Hauptschalter eingeschaltet ist
- Der Thermostat eingeschaltet ist (Betrifft . Igloo – Sind auf dem Display nur zwei Punkte angezeigt – den Thermostat einschalten)

Das Wasser läuft von der Anlage oder in das Anlageinnere ab

- Prüfen, ob. die Anlage richtig justiert ist
- Durchlässigkeit der Ableitungen
- Den Behälter oder Kondensatfach entfernen
- Prüfen ob. in der Rinne und auf dem Verdampfer nicht zu viel Eis vorhanden ist – bei Bedarf entfrosten

Die Anlage arbeitet, aber die Beleuchtung funktioniert nicht ...- Vergewissern Sie sich, dass:

- Der Anlageschalter sich in Position EIN befindet
- Die Leuchtstofflampe oder Zunder sich nicht durchgebrannt haben

Die Anlage kann die entsprechende Temperatur nicht erlangen, Beleuchtung funktioniert ...- Vergewissern Sie sich, dass:

- Der Anlagehauptschalter sich in Position EIN befindet
- Die Temperatureinstellung auf dem Thermostat richtig eingestellt ist
- Thermostat funktioniert richtig
- Der Kondensator nicht verschmutzt ist, falls erforderlich reinigen
- Die Umgebungstemperatur den Wert von 25°C nicht überschreitet
- Genügend Zeit gelaufen ist, um die Waren zu kühlen
- Die Belüftungsöffnungen der Anlage nicht gesperrt sind

(Betrifft. „IGLOO“) Auf dem Thermostat ist C0 oder C1 bzw. C2 statt Temperatur gezeigt:

Wir haben damit zu tun, wenn einer von Fühlern des Temperaturreglers beschädigt wird. In dieser Situation werden folgende Hinweisen gezeigt::

- C0 –Beschädigung des Temperaturfühlers in der Kammer – das anerkannte Service rufen
- C1 –Beschädigung des Verdampferfühlers - das anerkannte Service rufen
- C2 –Beschädigung von Alarmfühler für Verdampfer (oder Beschädigung der zweiten Verdampferfühlers) – das anerkannte Service rufen

(Betrifft. „CAREL“) Der Thermostat zeigt E0 oder E1 sowie L0 bzw. H1 bzw. EE bzw. Ed bzw. DF statt Temperatur:

- E0 - Beschädigung des Temperaturfühlers in der Kammer - das anerkannte Service rufen
- E1 - Beschädigung des Verdampferfühlers - das anerkannte Service rufen
- L0 – Alarm für niedrige Temperatur (niedrigerer Temperatur als der bestimmte Bereich für das Anlageinneren) - das anerkannte Service rufen
- H1 – Alarm für hohe Temperatur - das anerkannte Service rufen
- EE – Innenfehler der Anlage - das anerkannte Service rufen
- Ed – Überschreiten der maximalen Entfrostszeit
- DF – Entfrosten im Gang (kein Alarmsignal)

(Betrifft. „IGLOO“) Die Anlage arbeitet, Tonsignalisierung eingeschaltet...- Sie sollen sich vergewissern, dass

- Der Kondensator nicht verschmutzt ist, falls erforderlich reinigen.
- Der Lüfter des Kondensators arbeitet
- Die Umgebungstemperatur den Wert von 25°C nicht überschreitet

Die Anlage arbeitet zu laut...- Sie sollen sich vergewissern, dass


- Die Anlage stabil steht
- Die Möbel, die mit der Anlage angrenzen, während des Betriebes von Verflüssigungssatz keine Schwingungen aufweisen

6.2. Service

Wurden alle unter beschriebene Punkte geprüft und die Anlage noch funktionsunfähig ist, sollen Sie sich an Serviceteam von Igloo wenden, indem Sie die Angaben aus Typenschild angeben (S.25)



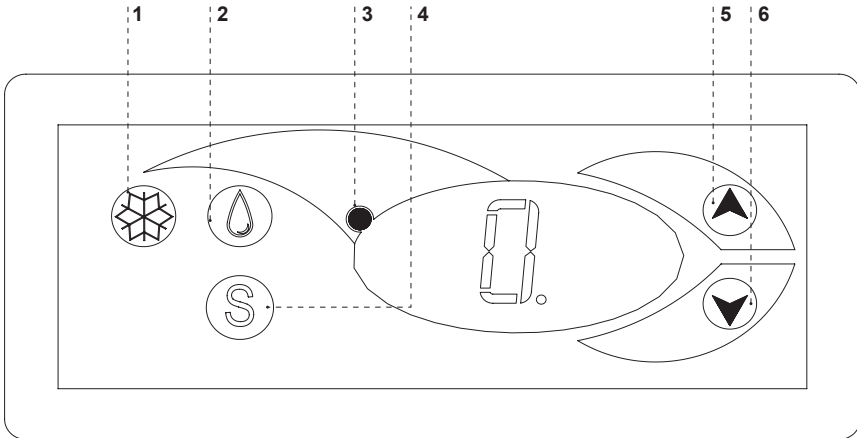
- Seriennummer (NS)
- Herstellungsdatum
- Typ (Name der Anlage)
- Kaufdatum
- Beschreibung des Problems
- Ihre Genaue Adresse und Telefonnummer zusammen mit Durchwahl

 Auf dieser Abbildung ist das anschauliche Typenschild dargestellt, und hier erteilte Angaben sind als Beispiel zu vorstehen, die „VARIO“ betreffen!

7. Thermostatbedienung

7.1. Thermostat „IGLOO”

Abb.9 Thermostatpanel von „Igloo”




- 1 – Taste Kühlung Ein-/ Ausschalten
- 2 – Taste für Handentfrostung
- 3 – Kontrolltaste für Aggregatbetrieb und Entfrostung
- 4 – Taste für Übersicht der Temperatur auf der Entfrostungsfühler
- 5 – Taste für Änderung der Temperatur nach oben
- 6 – Taste für Änderung der Temperatur nach unten

Prüfen der eingestellten Temperatur (Innen der Anlage) – Durch das einmalige Drücken der Tasten „▲” oder „▼” können Sie die eingestellte Temperatur prüfen. Auf dem Display wird die eingestellte Temperatur dargestellt, bei der der rote blinkende Punkt (Diode) leuchtet. Der Ausgang aus dem Übersicht-Betrieb erfolgt automatisch nach 3 Sekunden.

Abminderung (oder Erhöhung der Temperatur) – drücken Sie die Taste „▼“ (oder „▲“) und auf dem Panel wird die eingestellte Temperatur dargestellt. Mit dem Drücken der Taste „▼“ wird die Temperatur bis zum gewünschten Wert abgemindert. Der Ausgang aus dem Betrieb erfolgt automatisch nach 3 Sekunden.

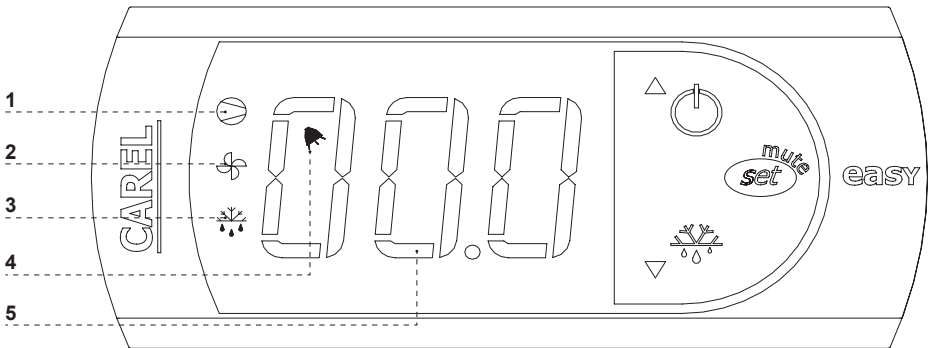
Handentrostung – die Taste Nr. 2 ermöglicht, dass der Entrostungsbetrieb in beliebiger Weile während der Arbeit der Anlage eingeschaltet wird (unabhängig von der Funktion der automatischen Entfrostung); die Taste funktioniert nicht, wenn die Temperatur höher als die Endtemperatur der Entfrostung ist

 Wir empfehlen das Verflüssigungssatz nur mit dem Hauptschalter der Anlage und nicht direkt mit dem Taste auf Thermostatpanel ein/ ausschalten. Durch die Einschaltung des Hauptschalters erfolgt die automatische Einschaltung des Thermostats!

* Mehr unter www.igloo.pl

7.2. Thermostat „CAREL“

Abb.10 Thermostatpanel „Carel“



Was bedeuten die Diode auf dem Display

Diode 1 leuchtet - Verdichter: dieses Symbol leuchtet, wenn der Verdichter im Gang ist. Es blinkt, wenn das Starten des Verdichters durch Schutzverfahren verspätet wurde. Es blinkt während des Zyklus: zweimal blinkt – Pause, bei einem eingeschaltetem Dauerbetrieb.


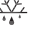
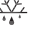

Diode 2 leuchtet - Belüfter: dieses Symbol wird gezeigt, wenn die Verdampferbelüfter eingeschaltet sind. Es blinkt, wenn das Starten von Belüftern durch das äußere Ausschalten verspätet wird, oder ein anders verfahren, im Gang ist.

Diode 3 leuchtet - Entfrostung: diese Symbol wird gezeigt, wenn die Entfrostungsfunktion eingeschaltet ist. Es blinkt, wenn das Starten von Entfrostung durch das äußere Ausschalten verspätet wird, oder ein anders verfahren, im Gang ist.


Diode 4 leuchtet - Alarm: das Symbol ist sichtbar, wenn das Alarm eingeschaltet ist

5 – es ist die aktuelle Temperatur innen der Anlage gezeigt (nach Komma sind die Zehnstellen gezeigt)

ENSTELLUNG DER GEWÜNSCHTEN TEMPERATUR

- eine Sekunde lang die Taste drücken  auf dem Display wird der Richtwert gezeigt;
- den Richtwert mit den Tasten  und  erhöhen oder abmindern, bis der gewünschte Wert erreicht wird;
- noch einmal die Taste  drücken um der neue Wert des Einstellungspunktes zu bestätigen;

HANDZWINGEN DES ENTFROSTUNGSZYKLUS

Die Entfrostung erfolgt automatisch. Es ist aber möglich, in beliebiger Weile die Entfrostung zu erzwingen, indem die Taste  durch mindestens 5 Sekunden gedrückt und gehalten wird. Bei Handentfrostung blinkt die Diode 1.

* Mehr unter www.alfaco.pl

ACHTUNG: BEI NICHTBEACHTEN DER REGELN ÜBER ANSCHLIESSEN UND BETREIBEN DER ANLAGE, DIE IN DIESER BEDIENUNGSANLEITUNG UMFASST SIND, BEHÄLT SICH DER HERSTELLER VOR, DASS DIE ABTRETUNG VON GARANTIEANSPRÜCHEN ERFOLGEN KANN!!!

„IGLOO“ kann die Angaben, die in dieser Anleitung umfasst sind, ohne frühere Ermittlung dem Benutzer, ändern.

Die Vervielfältigung dieser Anleitung ist verboten.

Die Abbildungen und Photos dienen nur zum Übersicht und gekaufter Anlage abweichen.



Correspondence:

Stary Wiśnicz 289, 32-720 Nowy Wiśnicz
Poland

NIP: 868-000-50-40

Tel.: +48 14/662 19 10, fax: +48 14/662 19 12, e-mail: info@igloo.pl

www.igloo.pl

ИНСТРУКЦИЯ ПО БСЛУЖИВАНИЮ VARIO

1. РАЗГРУЗКА

Устройство следует перевозить в вертикальной позиции, соответствующим способом предохраненное и упакованное. Производитель высылает оборудование на специальном деревянном поддоне, предохраненное картонными угольниками и пленкой.

2. ХАРАКТЕРИСТИКА ИЗДЕЛИЯ

2.1. Назначение

Vari является универсальным холодильным устройством, предназначенным для хранения и экспозиции широкого ассортимента продовольственных продуктов, предварительно охлажденных до температуры хранения. Гарантированная температура внутри стеллажа составляет +2°C/+8°C при температуре окружающей среды +15°C/+25°C и относительной влажности воздуха 60%.

2.2. Описание оборудования

Стеллаж «VARIO» является оборудованием, приспособленным для соединения в системы, в версии на центральный агрегат (mod/C). «VARIO» имеет принудительное охлаждение и автоматическое оттаивание. Оборудование в качестве дополнительной возможности оснащено также электронным термостатом, взаимодействующим с модулем для регистрации температуры, позволяющим регистрировать и сигнализировать слишком высокую и слишком низкую температуру оборудования. Стеллаж имеет роллеты, 5 рядов полок с возможностью изменения высоты и угла подвешивания. Стеллаж оснащён ролетой или раздвижной дверью /модель DP/ либо распашной дверью /дверь DU/. В качестве дополнительной возможности можно заказать мясные крюки или корзины для фруктов и овощей. Полезное пространство стеллажа подсвечивается при помощи лампы верхнего освещения, подвешенной на специальных консолях. Существует возможность установки дополнительной подсветки каждой полки. Наше оборудование изготавливается согласно современным технологиям и имеет требуемые законом сертификаты.

Содержание

1. Разгрузка	29
2. Характеристика изделия	29
2.1. Назначение	29
2.2. Описание оборудования	29
2.3. Технические характеристики	29
3. Подготовка оборудования к эксплуатации	30
3.1. Требования относительно места установки	30
3.2. Подключение и запуск	31
4. Эксплуатация	32
4.1. Регулировка температуры	33
5. Консервация	33
5.1. Чистка и консервация	33
6. Сервис	33
6.1. Идентификация и устранение неисправностей	33
6.2. Сервис	35
7. Обслуживание термостата	35
7.1. Термостат «IGLOO»	35
7.2. Термостат «CAREL»	36

Перечень рисунков

Рис.1 Конструкция оборудования	30
Рис.2 Крепления крюка в стеллаже	31
Рис.3 Блок полки стеллажа	32
Рис.4 Пульт управления	32
Рис.5 Щиток	35
Рис.6 Пульт термостата «Igloo»	35
Рис.7 Пульт термостата «Carel»	36

Перечень таблиц

Таблица 1 Технические характеристики	30
--------------------------------------	----



Таким знаком обозначена информация с особым значением для безопасности пользователя и для правильной эксплуатации оборудования

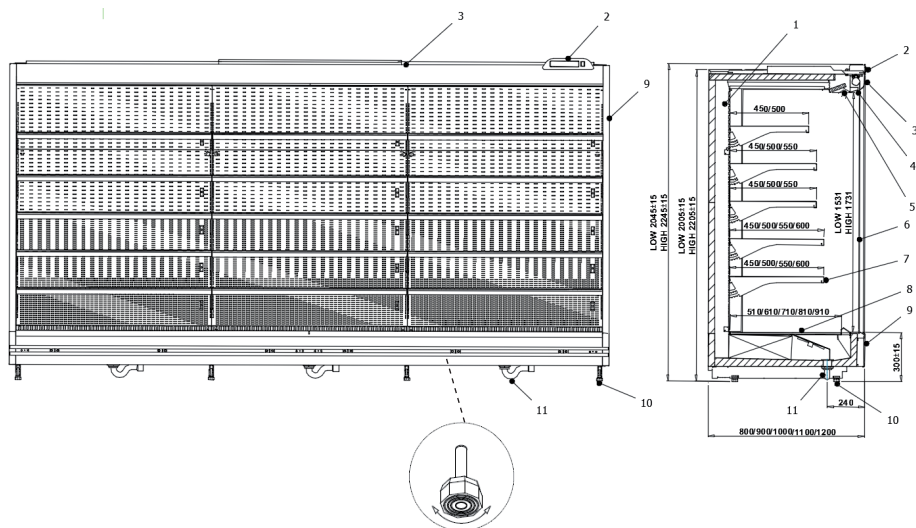


Рис.1 Конструкция оборудования

- 1- Стеллаж
- 2- Пульт управления (регулятор температуры/ выключатели)
- 3- Верхняя панель
- 4- Воздушная завеса
- 5- Внутренняя лампа
- 6- Ролета, раздвижная дверь или распашная

- 7- Полка для экспозиции – возможность изменения высоты и угла подвешивания
- 8- Нижние полки
- 9- нижний фронт
- 10- Лампа верхнего освещения
- 11- Сифон – отведение конденсата

2.3. Технические характеристики

Таблица 1 Технические характеристики

Тип оборудования Vario	Номин. напряж. [В/Гц]	Номин. ток [А]	Номин. Мощность освещения [Вт]	Расход электроэнергии [кВтч/24ч]	Необходимая охлаждающая мощность [Вт/пм]
2.50 100L.DP -mod/C	230/50	0,47	60	22,85	1192
3.75 100L -mod/C	230/50	0,76	90	39,82	1392
3.75 100L.DP -mod/C	230/50	0,7	90	34,28	1192

3. ПОДГОТОВКА ОБОРУДОВАНИЯ К ЭКСПЛУАТАЦИИ

3.1. Требования относительно места установки

- Проверьте, соответствует ли сечение питающих проводов расходу мощности устанавливаемого оборудования
- Запрещается подключать оборудование при помощи удлинителей или распределителей
- Оборудование следует подключить к отдельному, правильно выполненному электрическому контуру со штепсельной розеткой с защитным контактом (согласно Правилам конструкции электроэнергетических устройств РВУЕ)



Запуск оборудования может произойти только после подтверждения эффективности защиты от поражения на основании измерений, осуществленных согласно действующим положениям!

3.2. Подключение и запуск

- Распаковать оборудование и удалить деревянный поддон, находящийся на подставке Рис.3 (стр.36)
- Оборудование установить на ровном и достаточно твердом основании, а затем выровнять при помощи ножек.
- Снять защитную пленку с элементов оборудования (в частности изнутри устройства, с полок для экспозиции, переднего упора)
- Если оборудование поступает к пользователю в частично разобранном виде с целью его защиты во время транспорта, следует выполнить следующие действия:
 1. Установить крюки в планках стеллажа Рис.2 (стр.31)
 2. На крюках расположить полки и/или корзины
 3. (Касается оборудования на центральный агрегат) Под дном корпуса оборудования (около 110 мм от задней части стеллажа, в центральной части корпуса) расположен спуск воды после испарения, с которого следует предусмотреть сток воды в сточную решетку
- **Первая мойка оборудования должна** осуществляться после распаковки оборудования и перед его запуском. Оборудование нужно мыть водой при температуре не выше 40°C с добавкой нейтральных моющих средств. Для мытья и чистки оборудования запрещено использовать средства, содержащие хлор и натрий различных сортов, которые разрушают защитный слой и комплектующие оборудования! Возможные остатки клея или силикона на металлических элементах оборудования нужно удалять только экстракционным бензином (не касается элементов из пластмасс!). Нельзя использовать другие органические растворители.



Во время мытья оборудования запрещается использовать струю воды. Оборудование нужно мыть с использованием влажной тряпочки.

- Поместить штепсель провода подключения непосредственно в штепсельной розетке (запрещается подключать оборудование посредством удлинителей или распределителей!)
- Включить кнопку главного выключателя что вызовет подключение регулятора температуры, а затем агрегата оборудования
- На пульте регулятора температуры установить температуру (подробности обслуживания термостата)
- Включить кнопку освещения

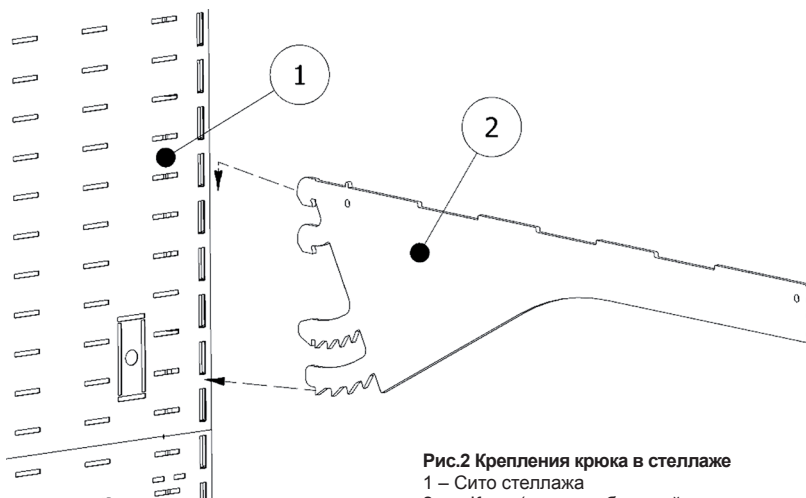


Рис.2 Крепления крюка в стеллаже

1 – Сито стеллажа

2 – Крюк (приспособленный для трехступенчатой регулировки угла подвешивания)

Рис.3 Полка для экспозиции – возможность изменения высоты и угла подвешивания

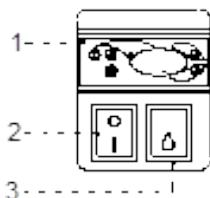
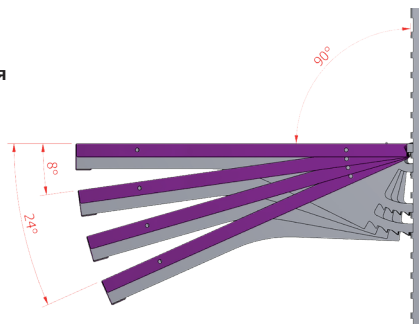


Рис.4 Пульт управления

- 1 – Пульт термостата (регулятора температуры) (подробная информация по обслуживанию находится в Разделе 7 стр.42 или 43)
- 2 – Выключатель освещения

4. ЭКСПЛУАТАЦИЯ

Температура холодильного пространства и цикл работы агрегата могут изменяться. Они зависят от многих факторов, в частности, от количества и температуры вложенных продуктов и от температуры окружающей среды. Оборудование следует установить в сухом, не выставленном на солнце, хорошо вентилируемом, обеспечивающим хорошую циркуляцию воздуха (расстояние между стеной и устройством минимум 10 см) месте, вдалеке от источников тепла и устройств, вызывающих поток воздуха (потолочные и переносные вентиляторы, обогреватели с надувом). Оборудование функционирует правильно в среде, в которой температура находится в соответствующем климатическом классе, указанном на шитке. Действие оборудования может ухудшиться, когда в течение длительного времени оно будет функционировать в более высокой или более низкой температуре, чем указанный диапазон.

Примечания и указания

- Следует правильно выровнять стеллаж, что предотвратит шумную работу оборудования и обеспечит правильный отвод воды (конденсата) во время оттаивания
- После перевозки оборудования следует подождать около 2 часов перед его запуском
- Для обеспечения правильных условий хранения продовольствия нельзя полностью загружать полки.
- Следует обеспечить равномерную нагрузку полок, не превышая их максимальную нагрузку
- Первое заполнение холодильного пространства следует производить после его предварительного охлаждения до рабочей температуры. Этот принцип должен соблюдаться после длительного перерыва в эксплуатации
- Не блокировать вентиляционные отверстия, что могло бы усложнить циркуляцию охлажденного воздуха (Не ставить товар непосредственно возле сита!). Следует также обеспечить правильную циркуляцию воздуха вокруг оборудования (ни в коем случае нельзя закрывать вентиляционные отверстия агрегата)
- Конденсатор следует содержать в чистоте. Загрязнения могут вызвать перегрев компрессора и в результате вызвать аварию оборудования, что не охвачено гарантией.
- Внутри камеры для хранения продовольственных продуктов нельзя использовать электрические приборы
- В случае эксплуатации стеллажа без необходимости презентации товаров (несущая работа; закрытый стенд, магазин) следует опускать роллеты для уменьшения расхода электроэнергии



4.1. Регулировка температуры



Способ обслуживания термостатов (регуляторов температуры) «Igloo» и «Carel» описан в разделе 7 (стр. 35 и 36)

Основной задачей термостата является управление холодильным агрегатом так, чтобы получить требуемую температуру внутри оборудования и содержать ее в определенном диапазоне. Все настройки регулятора температуры, необходимые для нормального функционирования устройства, установлены производителем. Пользователь перед первым запуском оборудования должен проверить и, если необходимо, установить на пульте требуемую температуру внутри оборудования.

ДЦифровой дисплей – высвечивает текущую температуру внутри устройства



Запрещается вмешательство в системные параметры термостата, поскольку это может вызвать очень серьезные последствия, включая поломку холодильного устройства!

5. КОНСЕРВАЦИЯ

5.1. Чистка и консервация



Все обслуживающие действия следует проводить после отключения устройства от напряжения!



Защищать электрическую систему от повреждения или заливания водой



Для очистки нельзя использовать струю воды, а только влажную тряпочку



Нельзя применять какие-либо острые предметы для удаления загрязнений!

Уплотнение дверок следует чистить исключительно чистой водой без добавки моющих средств и помнить о тщательном высушивании. Уплотнитель не может соприкасаться с жирными веществами или маслами!

Во время действий по обслуживанию следует убедиться, что дверки закрываются правильно.



Проба: размесить лист бумаги между уплотнителем и корпусом и закрыть дверки. Бумага должна оказывать ощутимое сопротивление при пробе вытягивания

Элементы оборудования могут корродировать в случае неправильного использования и обслуживания. Необходимо соблюдать следующие принципы:

- Не допускать к контакту поверхность оборудования со средствами содержащими хлор или соду различных сортов, которые разрушают защитный слой и комплектующие устройства (касается также различных видов нержавеющей стали)

Раз в месяц рекомендуется сделать перерыв в эксплуатации с целью очищения оборудования изнутри, натурального оттаивания испарителя, очистки конденсатора.



Во время действий по обслуживанию следует обратить внимание на то, чтобы не повредить щитка оборудования Рис. 13 (стр.43), который содержит важную информацию для работников сервиса и фирм, занимающихся удалением отходов.

6. СЕРВИС

6.1. Идентификация и устранение неисправностей

В случае появления каких-либо проблем во время запуска оборудования или его эксплуатации, следует вернуться к тем разделам инструкции по обслуживанию, которые объясняют выполняемые операции. Целью этого является проверка, правильно ли обслуживается оборудование. Если проблема не исчезнет, приведенные ниже указания помогут ее устранить.

Оборудование не работает...- Следует убедиться, что:

- Устройство подключено к сети электрического тока
- Напряжение и частота в сети соответствует тем, которые рекомендует производитель 230 В/50 Гц
- Включен главный выключатель
- Термостат включен (Касается терм. Igloo – Если на дисплее высвечиваются только две точки – включите термостат)

Из-под или изнутри камеры вытекает вода

- Проверить правильность выравнивания оборудования
- Проверить проходимость проводов стока
- Опорожнить контейнер или лоток для конденсата
- Проверить, не находится ли на лотке и на испарителе большое количество льда – в случае необходимости произвести оттаивание

Оборудование работает, освещение не светит...- Следует убедиться, что:

- Выключатель освещения включен
- Люминесцентная лампа или стартер в оборудовании не перегорели

Оборудование не достигает соответствующей температуры, освещение светит...- Следует убедиться, что:

- Главный выключатель включен
- Настройки температуры на термостате правильно установлены
- Термостат действует правильно
- Конденсатор не загрязнен, в случае необходимости очистить его
- Температура окружающей среды не превышает 25° С
- Прошло достаточного много времени для охлаждения продуктов
- Не заблокированы ли вентиляционные отверстия

Оборудование работает, освещение не светит...- Следует убедиться, что:

- Выключатель освещения включен
- Люминесцентная лампа или стартер в оборудовании не перегорели

Оборудование не достигает соответствующей температуры, освещение светит...- Следует убедиться, что:

- Главный выключатель включен
- Настройки температуры на термостате правильно установлены
- Термостат действует правильно
- Конденсатор не загрязнен, в случае необходимости очистить его
- Температура окружающей среды не превышает 25° С
- Прошло достаточного много времени для охлаждения продуктов
- Не заблокированы ли вентиляционные отверстия

(Касается терм. «IGLOO») Термостат высвечивает C0 или C1 или C2 вместо температуры:

Такая ситуация появляется, если был поврежден один из датчиков регулятора температуры, тогда могут появиться следующие сообщения:

- C0 – повреждение детектора температуры внутри камеры – вызвать авторизованный сервис
- C1 – повреждение детектора испарителя - вызвать авторизованный сервис
- C2 – повреждение детектора сигнализации конденсатора (или повреждение второго детектора испарителя) – вызвать авторизованный сервис

(Касается терм. «CAREL») Термостат высвечивает E0 или E1 или L0 или H1 или EE или Ed или DF вместо температуры:

- E0 – повреждение детектора температуры внутри камеры – вызвать авторизованный сервис
- E1 – повреждение детектора испарителя - вызвать авторизованный сервис
- L0 – сигнализация низкой температуры (ниже, чем установленный диапазон внутри оборудования) - вызвать авторизованный сервис
- H1 – сигнализация высокой температуры - вызвать авторизованный сервис
- EE – внутренняя ошибка регулятора - вызвать авторизованный сервис
- Ed – превышение макс. времени оттаивания
- DF – длится оттаивание (это не сигнал тревоги)

(Касается терм. «IGLOO») Устройство работает, включена звуковая сигнализация...- Следует убедиться, что

- Конденсатор не загрязнен, в случае необходимости очистить
- Работает вентилятор конденсатора
- Температура окружающей среды не превышает 25° С

Оборудование работает слишком громко...- Следует убедиться, что:

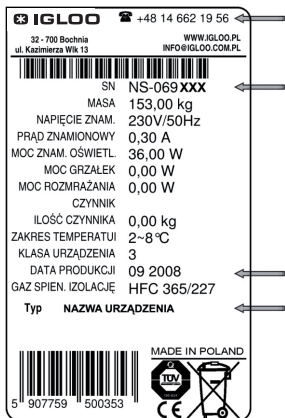
- Оборудование стоит стабильно
- Прилегающая к оборудованию мебель не вибрирует во время работы компрессора холодильного агрегата



Осаждение водного пара на стеклах оборудования при большой относительной влажности воздуха (более 60%) является натуральным явлением и не требует вызывания сервиса!

6.2. Сервис

Если после проверки пунктов, описанных в разделе 6.1 „Идентификация и устранение неисправностей” оборудование далее не действует правильно, следует связаться с Техническим сервисом фирмы Igloo, указывая данные из щитка Рис.11 (стр.41):



- Серийный номер (NS)
- Дата изготовления
- Тип (наименование оборудования) а также
- Дату покупки оборудования
- Описание проблемы
- Точный адрес и номер телефона с вашим кодом города

Щиток расположен в задней части оборудования, в правом верхнем углу ниже столешницы Рис.1/18 (стр.30)

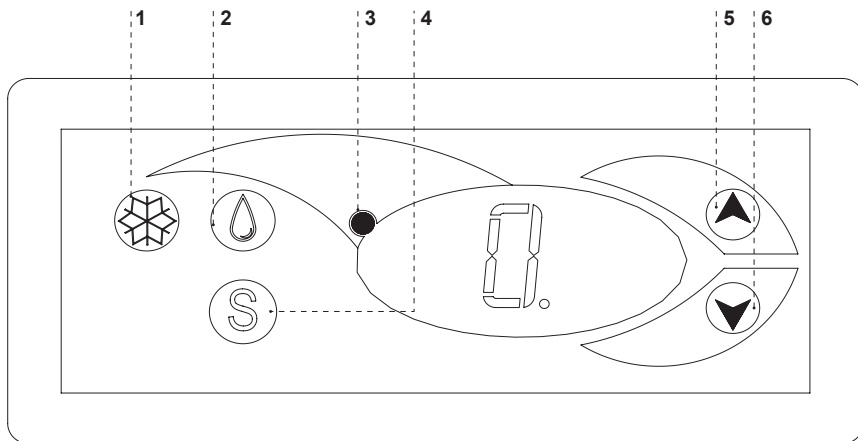


Вышеуказанный рисунок представляет пример щитка, а содержащиеся в нем данные являются примером, не относящимся к модели «VARIO»!

7. ОБСЛУЖИВАНИЕ ТЕРМОСТАТА

7.1. Термостат «IGLOO»

Рис.12 Пульт термостата «Igloo»



- 1 – Кнопка включения/выключения охлаждения
- 2 – Кнопка ручного оттаивания
- 3 – Контрольная лампочка работы агрегата и оттаивания
- 4 – Кнопка просмотра температуры на детекторе оттаивания
- 5 – Кнопка изменения температуры вверх
- 6 – Кнопка изменения температуры вниз

Проверка установленной температуры (внутри оборудования) – Нажимая кнопку „▲” или „▼” один раз можно проверить установленную температуру. На дисплее появляется установленная температура, возле которой светится мигающая точка (диод). Выход из просмотра происходит автоматически приблизительно через 3 секунды.

Понижение (или повышение) температуры – нажимаем кнопку „▼” (или „▲”) и на пульте появляется установленная температура. Нажимая кнопку „▼”, понижаем температуру до требуемого значения. Выход из функции происходит автоматически приблизительно через 3 секунды.

Ручное оттаивание – кнопка № 2 позволяет включить цикл оттаивания в произвольном моменте работы оборудования (независимо от функции автоматического оттаивания); кнопка не действует, когда температура превышает температуру конца оттаивания

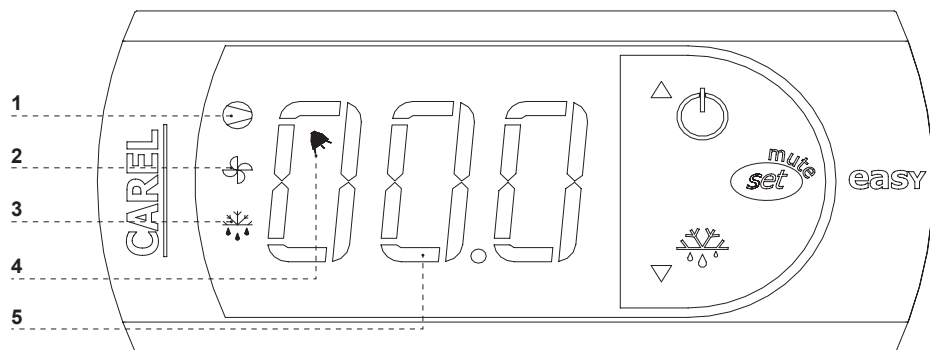


Рекомендуется, чтобы пользователь включал/выключал агрегат, используя исключительно главный выключатель оборудования, а не кнопку непосредственно на пульте термостата! Включение главного выключателя автоматически включает термостат!

* Более подробная информация на сайте www.igloo.pl

7.2. Термостат «CAREL»

Рис.13 Пульт термостата «Carel»



ЧТО ОБОЗНАЧАЮТ ДИОДЫ НА ДИСПЛЕЕ

Светящийся диод 1 - Компрессор: символ виден во время работы компрессора. Мигает, если старт компрессора задерживается защитной процедурой. Мигает в цикле: два мигания – перерыв во время действия в режиме непрерывной работы.

Светящийся диод 2 - Вентилятор: символ виден, когда включены вентиляторы испарителя. Мигает, когда старт вентиляторов задержан внешним выключением или во время действия другой процедуры.

Светящийся диод 4 – Оттаивание: символ виден, когда включена функция оттаивания. Мигает, когда старт оттаивания задержан внешним выключением или во время действия другой процедуры.

Светящийся диод 4 - Сигнализация: символ виден, когда сигнализация активна.

5 – высвечивается текущая температура внутри оборудования (после запятой высвечиваются десятичные места)

УСТАНОВКА ТРЕБУЕМОЙ ТЕМПЕРАТУРЫ

- нажимайте в течение 1 секунды  вводимое значение появится на экране;

- для увеличения или уменьшения вводимого значения используйте клавиши  и  и , пока не достигнете требуемого значения;

- снова нажмите  для подтверждения нового значения пункта установки;

РУЧНОЙ ВЫЗОВ ЦИКЛА ОТТАИВАНИЯ

Оттаивание осуществляется автоматически. Однако, в произвольном моменте можно вызвать

оттаивание посредством нажатия и держания нажатой кнопки  в течение, по крайней мере, 5 секунд. Во время ручного оттаивания мигает диод 1.

* Более подробная информация на сайте www.alfaco.pl

ВНИМАНИЕ: В СЛУЧАЕ НЕСОБЛЮДЕНИЯ ПРАВИЛ, УКАЗАННЫХ В НАСТОЯЩЕЙ ИНСТРУКЦИИ, КАСАЮЩИХСЯ ПОДКЛЮЧЕНИЯ И ЭКСПЛУАТАЦИИ ОБОРУДОВАНИЯ, ПРОИЗВОДИТЕЛЬ ОСТАВЛЯЕТ ЗА СОБОЙ ПРАВО ОТКАЗА ОТ ОБЯЗАТЕЛЬСТВ ГАРАНТА!!!

Информация, содержащаяся в настоящем документе, может быть изменена фирмой «IGLOO» без извещения пользователя.

Копирование настоящей инструкции без согласия производителя запрещается.

Фотографии и рисунки служат в качестве примера и могут отличаться от купленного оборудования.



Correspondence:

Stary Wiśnicz 289, 32-720 Nowy Wiśnicz
Poland

NIP: 868-000-50-40

Tel.: +48 14/662 19 10, fax: +48 14/662 19 12, e-mail: info@igloo.pl

www.igloo.pl



Correspondence:

Stary Wiśnicz 289, 32-720 Nowy Wiśnicz
Poland

NIP: 868-000-50-40

Tel.: +48 14/662 19 10, fax: +48 14/662 19 12, e-mail: info@igloo.pl

www.igloo.pl