

Instrukcja obsługi

SZAFY CHŁODNICZE, ŚREDNIO-MROŹNICZE I MROŹNICZE Z AGREGATEM GÓRNYM (TYP „AG”)

1. ROZŁADUNEK

Urządzenie powinno być transportowane w pozycji pionowej, odpowiednio zabezpieczone i spakowane. Producent wysłał urządzenie zabezpieczone tekturowymi kątownikami oraz folią.

2. CHARAKTERYSTYKA WYROBU

2.1. Przeznaczenie

Szafy produkowane przez firmę „Igloo” należą do profesjonalnych urządzeń chłodniczych i mroźniczych. Przeznaczone są do krótkoterminowego przechowywania artykułów spożywczych. Mają zastosowanie w zakładach gastronomicznych, cukierniach, kawiarniach i sieciach sklepów. Przechowywanie produktów spożywczych w stanie schłodzonym pozwala na zachowanie ich walorów smakowych, zapachowych i estetycznych. Gwarantowane temperatury wewnątrz szaf: chłodniczych +2°C/+8°C; średnio - mroźniczych (SM) -6°C/-2°C i mroźniczych (M) -18°C/-12°C przy temperaturze otoczenia +15°C/+25°C i wilgotności wzgl. powietrza do 60%.

2.2. Opis urządzenia

Szafy typu „AG” wyposażone są w agregat wewnętrzny, umieszczony w górnej części urządzenia. Chłodzenie odbywa się na zasadzie wymuszonego obiegu powietrza. Wszystkie szafy wyposażone są w odszranianie automatyczne i elektroniczny termostat opcjonalnie współpracujący z modułem do rejestracji temperatury pozwalającym na rejestrację i sygnalizację za wysokiej i za niskiej temperatury w urządzeniu. W zależności od opcji mogą posiadać automatyczne odparowanie kondensatu. W zależności od typu szafy dzielimy je na pełne, bądź przeszklone. Szafy wyposażone są w 5 rzędów półek siatkowych z regulacją wysokości położenia. Urządzenia „IGLOO” wykonywane są w/g nowoczesnych technologii i posiadają wymagane prawem certyfikaty.

Spis treści

1. ROZŁADUNEK	1
2. CHARAKTERYSTYKA WYROBU	1
2.1. Przeznaczenie	1
2.2. Opis urządzenia	1
2.3. Dane techniczne	2
3. PRZYGOTOWANIE URZĄDZENIA DO EKSPLOATACJI	3
3.1. Wymagania dotyczące miejsca instalacji	3
3.2. Podłączenie i uruchomienie	3
4. EKSPLOATACJA	4
4.1. Regulacja temperatury	5
5. KONSERWACJA	5
5.1. Czyszczenie i konserwacja	5
6. SERWIS	7
6.1. Identyfikacja i naprawa usterek	7
6.2. Serwis	8
7. OBSŁUGA TERMOSTATU	9
7.1. Termostat „IGLOO”	9
7.2. Termostat „CAREL”	10

Spis rysunków

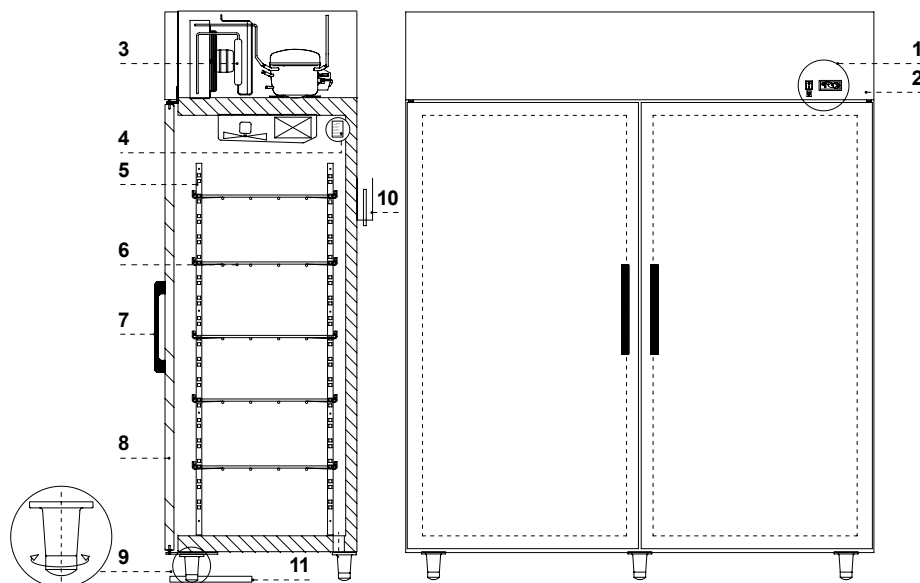
Rys.1 Budowa urządzenia	2
Rys.2 Mocowanie uchwyty drzwi	4
Rys.3 Mocowanie półek perforowanych	4
Rys.4 Tacka na skropliny	4
Rys.5 Panel sterowania	4
Rys.6 Czujnik temperatury wewnątrz szafy	6
Rys.7 Czyszczenie skraplacza	6
Rys.8 Wymiana świetlówki wewnątrz szafy	6
Rys.9 Tabliczka znamionowa	8
Rys.10 Panel termostatu „Igloo”	9
Rys.11 Panel termostatu „Carel”	10

Spis tabel

Tabela 1 SZAFY TYPU „EWA”*	2
Tabela 2 SZAFY TYPU „JOLA”**	2
Tabela 3 SZAFY TYPU „OLA”**	3
Tabela 4 SZAFY TYPU „OLA 2”	3



Tym znakiem oznaczone są informacje o szczególnym znaczeniu dla bezpieczeństwa użytkownika oraz do prawidłowej eksploatacji urządzenia



Rys.1 Budowa urządzenia

- | | |
|---|--|
| 1 - Panel sterowania szafą (regulator temperatury/wyłączniki) | 7 – Uchwyt drzwi |
| 2 – Maskownica agregatu (zawsze pełna, bez podświetlenia) | 8 – Drzwi szafy (pełne lub przeszklone) |
| 3 – Agregat chłodniczy (mroźniczy) | 9 – Nóżki służące do wypoziomowania urządzenia |
| 4 – Tabliczka znamionowa | 10 – Wyparka (usuwanie kondensatu) – opcja |
| 5 - Perforowana listwa stelaża | 11 – Tacka na skropliny |
| 6 – Półka siatkowa | |

2.3. Dane techniczne

Tabela 1 SZAFKA TYPU „EWA”**

Dane	Typ urządzenia			
	500.P AG	500.1 AG	500.P AG M	500.1 AG M
Zasilanie [V/Hz]	230/50	230/50	230/50	230/50
Prąd znamionowy [A]	1,5	1,7	2,1	2,6
Moc zn. oświetl. [W]	-	51	66	51
Zużycie en. [kWh/24h]	4,2	4,8	6,5	8,0
Pojemność użytkowa [dm ³]	500	500	500	500
Liczba półek [szt]	5	5	5	5
Wymiar półki [mm]	470 x 510	470 x 510	470 x 510	470 x 510
Max obc. 1 półki [kg]	30	30	30	30

Tabela 2 SZAFKA TYPU „JOLA”**

Dane	Typ urządzenia				
	700.P AG	700.1 AG	700.P AG SM	700.P AG M	700.1 AG M
Zasilanie [V/Hz]	230/50	230/50	230/50	230/50	230/50
Prąd znamionowy [A]	1,9	2,2	2,2	2,6	3,2
Moc zn. oświetl. [W]	-	54	-	-	54
Zużycie en. [kWh/24h]	5,3	6,0	7,2	8,2	9,7
Pojemność użytkowa [dm ³]	700	700	700	700	700
Liczba półek [szt]	5	5	5	5	5
Wymiar półki [mm]	710 x 510	710 x 510	710 x 510	710 x 510	710 x 510
Max obc. 1 półki [kg]	30	30	30	30	30

Tabela 3 SZAFKA TYPU „OLA”**

Dane	Typ urządzenia				
	1400.P AG	1400.2 AG	1400.P AG SM	1400.P AG M	1400.2 AG M
Zasilanie [V/Hz]	230/50	230/50	230/50	230/50	230/50
Prąd znamionowy [A]	2,6	2,9	3,5	2,4	3,9
Moc zn. oświetl. [W]	-	72	-	-	36
Zużycie en. [kWh/24h]	7,2	8,1	9,8	6,8	11,8
Pojemność użytkowa [dm ³]	1400	1400	1400	1400	1400
Liczba półek [szt]	10	10	10	10	10
Wymiar półki [mm]	710 x 510	710 x 510	710 x 510	710 x 510	710 x 510
Max obc. 1 półki [kg]	30	30	30	30	30

Tabela 4 SZAFKA TYPU „OLA 2”

Dane	Typ urządzenia	
	2/1400.P AG	2/1400.2 AG
Zasilanie [V/Hz]	230/50	
Prąd znamionowy [A]	2,6	2,9
Moc zn. oświetl. [W]	-	72
Zużycie en. [kWh/24h]	7,2	8,1
Pojemność użytkowa [dm ³]	1400	1400
Liczba półek [szt]	10 **	10 **
Wymiar półki [mm]	530 x 650	530 x 650
Max obc. 1 półki [kg]	30	30

* Szafy typu: Ewa, Jola i Ola, w których wewnątrz wykonane jest z blachy ocynkowanej powlekanej poliestrem mają dodatkowo w nazwie oznaczenie „B”. Wszystkie dane dla wersji „B” są identyczne z danymi w tabelach powyżej.

** Szafy OLA 2 w wyposażeniu standardowym posiadają półki siatkowe, ale jest możliwość zamocowania stelaża pod pojemniki GN

3. PRZYGOTOWANIE URZĄDZENIA DO EKSPLOATACJI

3.1. Wymagania dotyczące miejsca instalacji

- Sprawdź, czy przekrój przewodów zasilających jest odpowiedni dla poboru prądu instalowanego urządzenia
- Zabrania się podłączania urządzenia przez przewody przedłużające lub rozdzielacze
- Urządzenie należy podłączyć do oddzielnego, prawidłowo wykonanego obwodu elektrycznego z gniazdem wtykowym z kółkiem ochronnym (w/g PBUE)



Uruchomienie urządzenia, może nastąpić tylko po potwierdzeniu skuteczności ochrony przeciwporażeniowej wynikami z pomiarów, przeprowadzonymi zgodnie z obowiązującymi przepisami!

3.2. Podłączenie i uruchomienie

- Rozpakować urządzenie, usunąć folię ochronną i kątowniki tekturowe
- Urządzenie ustawić na równym i dostatecznie twardym podłożu, a następnie wypoziomować je za pomocą nóżek Rys.1/9 (str.2)
- Jeżeli urządzenie trafi do użytkownika częściowo zdemontowane dla zabezpieczenia w czasie transportu należy wykonać następujące operacje:
 - Przykręcić uchwyt drzwi Rys.2 (str.4)
 - Zamontować uchwyty półek w perforowanych listwach stelaża Rys.3/1 (str.4)
 - Na zamocowanych uchwytach umieścić półki siatkowe Rys.3/3 (str.4)
 - Wsunąć tackę na skropliny bezpośrednio pod urządzenie pod wąż spustu wody zgodnie z Rys.4 (str.4). Dotyczy również urządzeń z automatycznym odparowaniem kondensatu (wyparką)!!!
- **Pierwsze mycie urządzenia** powinno być wykonane po rozpakowaniu urządzenia i przed jego uruchomieniem. Urządzenie należy umyć wodą o temperaturze nieprzekraczającej 40°C z dodatkiem neutralnych środków czyszczących. **Do mycia i czyszczenia urządzenia zabrania się stosowania środków zawierających chlor i sól różnych odmian, które niszczą warstwę ochronną i elementy składowe urządzenia!** Ewentualne pozostałości klejów czy silikonu na elementach metalowych urządzenia usuwać wyłącznie benzyną ekstrakcyjną (nie dotyczy elementów z plastiku i tworzyw sztucznych!). Nie wolno używać innych rozpuszczalników organicznych.



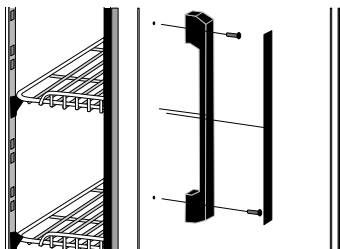
Podczas mycia urządzenia zabrania się używać strumienia wody. Urządzenie należy myć przy użyciu wilgotnej ściereczki



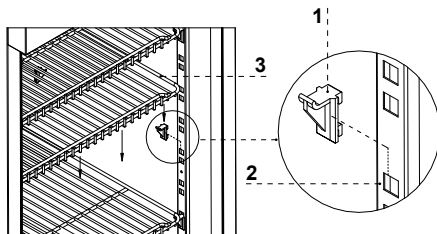
Po zakończeniu instalacji urządzenia w miejscu docelowym należy pozostawić je w spoczynku, przez co najmniej 2 godziny przed włączeniem (dotyczy urządzeń z agregatem wewnętrznym), aby poziom oleju ustalił się, co zapobiegnie problemom z rozruchem agregatu chłodniczego!

OSTRZEŻENIE: Chronić przed uszkodzeniem obwód chłodniczy!

- Umieścić wtyczkę przewodu przyłączeniowego bezpośrednio w gnieździe wtykowym (zabrania się podłączania urządzenia przez przewody przedłużające lub rozdzielacze!)
- Załączyć przycisk wyłącznika głównego Rys.5/1 (str.4), co spowoduje załączenie termostatu, a następnie agregatu urządzenia
- Na panelu termostatu Rys.5/3 (str.4), ustawić temperaturę (szczegóły obsługi na str.9 lub 10)
- Załączyć przycisk oświetlenia wewnątrz szafy Rys.5/2 (str.4) (dotyczy tylko szaf przeszklonych)

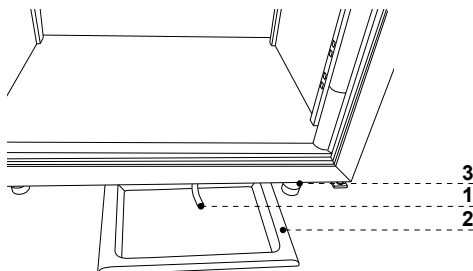


Rys.2 Mocowanie uchwyty drzwi



Rys.3 Mocowanie półek perforowanych

- 1 – Uchwyt mocowania półki
- 2 – Perforowana listwa stelaża
- 3 – Półka siatkowa

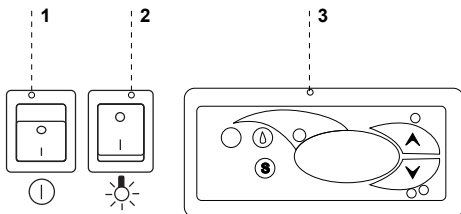


Rys.4 Tacka na skropliny

- 1 – Wąż spustu wody (skroplin)
- 2 - Tacka na skropliny (wsuwana od frontu urządzenia)
- 3 - Nóżka służąca do wypoziomowania urządzenia

Rys.5 Panel sterowania

- 1 - Wylłącznik główny (załącza/wyłącza agregat urządzenia)
- 2 - Wylłącznik oświetlenia
- 3 – Panel termostatu (regulatora temperatury) (szczegóły obsługi w Rozdziale nr 7 str. 9 i 10)



4. EKSPLOATACJA

Temperatura chłodzonej przestrzeni i cykl pracy agregatu mogą ulegać wahaniom. Zależą one od wielu czynników m. in. od temperatury otoczenia oraz ilości i temperatury włożonych produktów. Należy unikać zbędnego otwierania drzwi. Urządzenie należy ustawić w miejscu suchym, nienasłonecznionym, dobrze wentylowanym, zapewniającym dobrą wymianę powietrza (dystans pomiędzy ścianą, a urządzeniem min. 10 cm), z dala od źródeł ciepła i urządzeń wymuszających przepływ powietrza (wentylatory sufitowe i przenośne, grzejniki nadmuchowe). Urządzenie funkcjonuje poprawnie w środowisku, w którym temperatura zawiera się w odpowiedniej klasie klimatycznej podanej na tabliczce znamionowej. Działanie urządzenia może ulec pogorszeniu, gdy przez dłuższy czas funkcjonować będzie w temperaturze wyższej lub niższej w stosunku do podanego przedziału.



Uwagi i wskazówki

- Pierwsze zapełnienie przestrzeni mroźniczej dokonywać po uprzednim jej wychłodzeniu do temperatury pracy. Zasada ta powinna być także przestrzegana po dłuższej przerwie w eksploatacji
- Nie wstawiać ciepłych produktów do urządzeń chłodniczych i mroźniczych
- W urządzeniu mroźniczych nie wolno przechowywać butelek i puszek z napojami. Ich zawartość może się rozszerzać podczas zamrażania, rozrywając pojemnik. Ryzyko obrażeń i uszkodzeń!
- W przeciągu doby nie należy umieszczać w komorze urządzenia więcej produktów niż wynosi jej zdolność zamrażania
- Aby zapewnić żywności właściwe warunki przechowywania, nie wolno zapełniać półek całkowicie
- Aby zapobiegać przymarzaniu opakowań należy dokładnie je wysuszyć przed umieszczeniem w urządzeniu
- Nie blokować żadnych otworów wentylacyjnych, co mogłoby utrudnić cyrkulację schłodzonego powietrza
- Utrzymywać skraplacz w czystości. Zanieczyszczenia mogą spowodować przegrzanie sprężarki i w efekcie doprowadzić do awarii urządzenia, co nie jest objęte gwarancją!
- Wewnątrz komory do przechowywania produktów żywnościowych nie używać przyrządów elektrycznych

4.1. Regulacja temperatury



Obsługa termostatów (regulatorów temperatury) „Iglloo” i „Carel” znajduje się w rozdziale 7 (str. 9 i 10)

Podstawowym zadaniem termostatu jest sterowanie agregatem chłodniczym tak, aby uzyskać zadaną temperaturę wewnątrz urządzenia i utrzymywać ją w określonych przedziałach. Wszystkie nastawy regulatora temperatury konieczne do normalnego funkcjonowania urządzenia są wprowadzone przez producenta. Użytkownik przed pierwszym uruchomieniem urządzenia powinien sprawdzić i ewentualnie ustawić na panelu żądaną temperaturę wewnątrz urządzenia.

Cyfrowy wyświetlacz – wyświetla bieżącą temperaturę wewnątrz urządzenia



Wszelka ingerencja w ustawienia fabryczne termostatu powoduje utratę gwarancji!

5. KONSERWACJA

5.1. Czyszczenie i konserwacja



Wszelkie czynności konserwacyjne należy prowadzić po odłączeniu urządzenia od napięcia!



Chronić przed uszkodzeniem lub zalaniem wodą instalację elektryczną



Do czyszczenia urządzenia nie należy używać strumienia wody, a jedynie wilgotnej ściereczki



Nie należy stosować żadnych ostrych przedmiotów celem usuwania zabrudzeń!

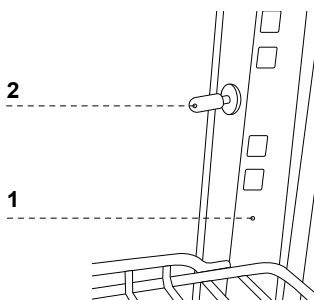
Raz na miesiąc zaleca się przerwę w eksploatacji urządzenia celem oczyszczenia jego wnętrza, naturalnego odszronienia parownika i sprawdzeniu stanu uszczelek drzwi.



W celu przyspieszenia procesu odszroniania nie posługiwać się środkami mechanicznymi!

Rys.6 Czujnik temperatury wewnątrz szafy

- 1 – Perforowana listwa stelaża
- 2 – Czujnik temperatury

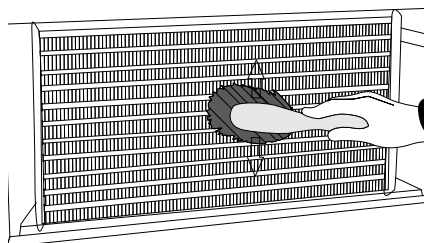


Podczas eksploatacji urządzenia jak również podczas prac konserwatorskich należy uważać, aby nie uszkodzić czujnika temperatury Rys.6 (str.6)

Skraplacz urządzenia należy utrzymywać w czystości.

Zanieczyszczenia utrudniają wymianę ciepła, powodując m. in. wzrost zużycia energii elektrycznej i mogą spowodować uszkodzenie sprężarki agregatu.

Aby wyczyścić skraplacz należy wysunąć wiatrownicę z zaczepów unosząc ją do góry. Lamelle skraplacza czyścić za pomocą miękkiej szczotki lub pędzla. Przy mocnym zabrudzeniu (zapchaniu lamel) skraplacza wskazane jest użycie odkurzacza lub sprężonego azotu w celu odessania / wydmuchania zabrudzeń znajdujących się między lamelami.



Rys.7 Czyszczenie skraplacza

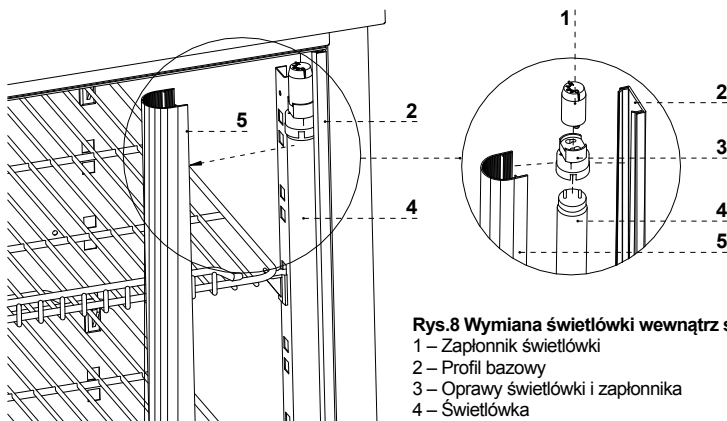


Za uszkodzenia agregatu skraplającego powstałe w wyniku nieprzestrzegania czystości skraplacza producent nie ponosi odpowiedzialności!



Uszczelkę drzwi należy czyścić wyłącznie czystą wodą bez dodatku środków myjących i pamiętać o jej dokładnym wysuszeniu. **Uszczelka nie może mieć kontaktu z substancjami tłustymi ani olejami!** Podczas czynności konserwujących należy sprawdzić czy drzwi zamykają się właściwie.

Próba: umieścić kartkę papieru pomiędzy uszczelką, a obudową i zamknąć drzwi. Papier powinien stawić wyczuwalny opór przy próbie wyciągnięcia



Rys.8 Wymiana świetlówki wewnątrz szafy

- 1 – Zapłonnik świetlówki
- 2 – Profil bazowy
- 3 – Oprawy świetlówki i zapłonnik
- 4 – Świetlówka
- 5 – Przezroczysta osłona świetlówki



Elementy urządzenia mogą korodować przy niewłaściwym użytkowaniu i konserwacji. Należy przestrzegać zasad:

- **Nie dopuszczać do kontaktu powierzchni urządzenia z środkami zawierającymi chlor i/lub sodę w różnych odmianach, które niszczą ich warstwę ochronną i elementy składowe urządzenia (dotyczy również różnych gatunków stali nierdzewnej)**



Podczas czynności konserwujących należy uważać, aby nie uszkodzić tabliczki znamionowej urządzenia Rys.9 (str.8), która zawiera istotne informacje dla serwisantów oraz firm zajmujących się usuwaniem odpadów.

6. SERWIS

6.1. Identyfikacja i naprawa usterek

W przypadku wystąpienia jakichkolwiek trudności podczas uruchamiania urządzenia lub podczas jego eksploatacji należy powrócić do tych rozdziałów instrukcji obsługi, które wyjaśniają wykonywaną operację. Ma to na celu upewnienie się, czy urządzenie jest prawidłowo obsługiwane. Jeżeli trudności występują nadal, poniższe wskazówki pomogą w ich usunięciu.

Urządzenie nie pracuje...- Upewnić się, czy:

- Urządzenie jest podłączone do sieci prądu elektrycznego
- Napięcie i częstotliwość w sieci są odpowiednie z tymi, jakie zaleca producent (patrz tabliczka znamionowa)
- Włączony jest wyłącznik główny
- Termostat jest załączony (Dotyczy term. Igloo – Jeśli na wyświetlaczu wyświetlają się jedynie dwie kropki – włącz termostat)

Wycieka woda spod urządzenia lub do wnętrza komory

- Sprawdzić prawidłowość wypoziomowania urządzenia
- Sprawdzić drożność przewodów odpływowych
- Opróżnić pojemnik lub tackę na skropliny

Urządzenie pracuje, oświetlenie nie świeci...- Upewnić się, czy:

- Wyłącznik oświetlenia jest w pozycji załączonej
- Światłówka lub żarłonik w urządzeniu nie uległy spaleni

Urządzenie nie osiąga odpowiedniej temperatury, oświetlenie świeci...-Upewnić się, czy:

- Wyłącznik główny jest w pozycji załączonej
- Nastawa temperatury na termostacie jest odpowiednio ustawiona
- Termostat działa poprawnie
- Skraplacz nie jest zanieczyszczony, w razie potrzeby wyczyścić
- Temperatura otoczenia nie jest wyższa niż 25°C.
- Minęło wystarczająco dużo czasu dla schłodzenia produktów
- W szafie nie umieszczono zbyt wiele świeżej żywności i nie przekroczono maksymalnej zdolności zamrażania
- Drzwi urządzenia zamykają się właściwie i czy uszczelka przylega do korpusu urządzenia
- Otwory wentylacyjne urządzenia nie są zablokowane

(Dotyczy term. „IGLOO”) Termostat wyświetla C0 lub C1 lub C2 zamiast temperatury:

Sytuacja taka ma miejsce, jeżeli został uszkodzony jeden z czujników regulatora temperatury wówczas mogą pojawić się następujące komunikaty:

- C0 –uszkodzenie czujnika temperatury wewnątrz komory- wezwać autoryzowany serwis
- C1 –uszkodzenie czujnika parownika - wezwać autoryzowany serwis
- C2 –uszkodzenie czujnika alarmu skraplacza (lub uszkodzenie drugiego czujnika parownika) – wezwać autoryzowany serwis

(Dotyczy term. „CAREL”) Termostat wyświetla E0 lub E1 lub L0 lub H1 lub EE lub Ed lub DF zamiast temperatury:

- E0 -uszkodzenie czujnika temperatury wewnątrz komory- wezwać autoryzowany serwis
- E1 -uszkodzenie czujnika parownika - wezwać autoryzowany serwis
- L0 –alarm niskiej temperatury (niższej niż zadany zakres wewnątrz urządzenia) - wezwać autoryzowany serwis
- H1 - alarm wysokiej temperatury - wezwać autoryzowany serwis
- EE -błąd wewnętrzny regulatora - wezwać autoryzowany serwis
- Ed – przekroczenie max. czasu odszraniania
- DF – odszranianie w toku (to nie jest sygnał alarmowy)

(Dotyczy term. „IGLOO”) Urządzenie pracuje, włączona sygnalizacja dźwiękowa...- Upewnić się, czy

- Skraplacz nie jest zanieczyszczony, w razie potrzeby wyczyścić
- Pracuje wentylator skraplacza
- Temperatura otoczenia nie przekracza 25°C

Urządzenie pracuje zbyt głośno...- Upewnić się, czy

- Urządzenie stoi stabilnie i czy jest prawidłowo wypoziomowane
- Przylegające do urządzenia meble nie drgają podczas pracy sprężarki
- Elementy wewnętrzne zostały prawidłowo założone



Odgłosy wydawane przez urządzenia pracujące są zjawiskiem normalnym. W urządzeniach znajdują się wentylatory, silniki i sprężarki, które włączają się i wyłączają automatycznie. **Każda sprężarka wytwarza pewien hałas podczas pracy. Dźwięki te wytwarzane są przez silnik agregatu oraz przez czynnik chłodniczy przepływający w obwodzie. Zjawisko to jest cechą techniczną urządzeń chłodniczych i nie oznacza ich wadliwej pracy.**



Osadzanie się pary wodnej na szybach urządzenia przy dużej wilgotności względnej powietrza powyżej 60% jest zjawiskiem naturalnym i nie wymaga wzywania serwisu!

6.2. Serwis

Tel. do serwisu IGLOO: +48 (14) 662 19 56 lub +48 605 606 071 e-mail: serwis@igloo.pl

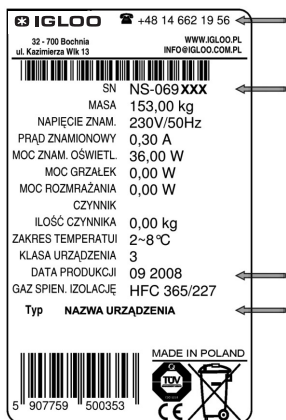
Jeśli po sprawdzeniu punktów opisanych w rozdziale 6.1 „Identyfikacja i naprawa usterek” urządzenie nadal nie działa prawidłowo, należy skontaktować się z Serwisem Technicznym firmy Igloo, podając dane z tabliczki znamionowej Rys.9 (str.8):

- Numer seryjny (NS)
- Datę produkcji
- Typ (nazwa urządzenia) oraz
- Datę zakupu urządzenia
- Opis problemu
- Dokładny adres i numer telefonu wraz z numerem kierunkowym do Państwa

Tabliczka znamionowa znajduje się na boku urządzenia, w prawym, górnym rogu Rys.1/4 (str.2)



Powyższy rysunek przedstawia poglądową tabliczkę znamionową, a dane w niej zawarte są danymi przykładowymi nieodnoszącymi się do „Szaf”!

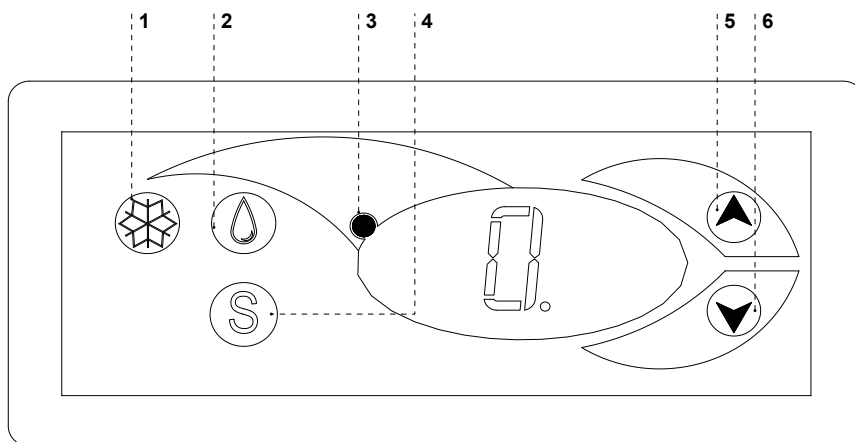


Rys.9 Tabliczka znamionowa

7. OBSŁUGA TERMOSTATU

7.1. Termostat „IGLOO”

Rys.10 Panel termostatu "Iglloo"



- 1 – Przycisk włącz/wyłącz chłodzenie
- 2 – Przycisk ręcznego odszraniania
- 3 – Kontrolka pracy agregatu i odszraniania
- 4 - Przycisk podglądu temp. na czujniku odszraniania
- 5 – Przycisk zmiany temp. do góry
- 6 – Przycisk zmiany temp. w dół

Sprawdzanie nastawionej temperatury (wewnątrz urządzenia) – Naciskając przycisk „▲” lub „▼” jeden raz możemy sprawdzić nastawioną temperaturę. Na wyświetlaczu pojawia się nastawiona temperatura, przy której świeci się czerwona mrugająca kropka (dioda). Wyjście z podglądu następuje automatycznie po ok. 3 sekundach.

Obniżenie (lub podwyższenie) temperatury – naciskamy przycisk „▼” (lub „▲”) i na panelu pojawi się ustawiona temperatura. Naciskając przycisk „▼” obniżymy temperaturę do żądanej wartości. Wyjście z funkcji następuje automatycznie po ok. 3 sek.

Ręczne odszranianie – przycisk nr 2 pozwala na włączenie cyklu odszraniania w dowolnym momencie pracy urządzenia (niezależnie od funkcji automatycznego odszraniania); przycisk nie działa, gdy temperatura jest wyższa niż temperatura końca odszraniania

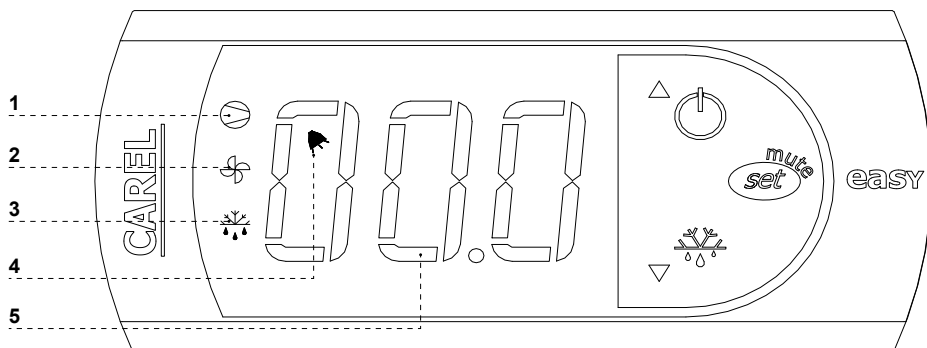


Zaleca się, aby użytkownik załączał/wyłączał agregat korzystając jedynie z wyłącznika głównego urządzenia, a nie z przycisku bezpośrednio na panelu termostatu. Załączenie wyłącznika głównego automatycznie załącza termostat!

* Więcej na stronie www.igloo.pl

7.2. Termostat „CAREL”

Rys.11 Panel termostatu "Carel"



CO OZNACZAJĄ DIODY NA WYŚWIETLACZU

Zapalona dioda 1 - Sprężarka: symbol jest widoczny, gdy sprężarka pracuje. Miga, gdy start sprężarki jest opóźniony przez procedurę ochronną. Miga w cyklu: dwa mignięcia – przerwa, gdy uruchomiony jest tryb pracy ciągłej.





Zapalona dioda 2 - Wentylator: symbol jest widoczny, gdy włączone są wentylatory parownika. Miga, gdy start wentylatorów jest opóźniony poprzez zewnętrzne wyłączenie lub, podczas gdy inna procedura jest w toku.

Zapalona dioda 3 - Odszranianie: symbol jest widoczny, gdy włączona jest funkcja odszraniania. Miga, gdy start odszraniania jest opóźniony poprzez zewnętrzne wyłączenie lub podczas, gdy inna procedura jest w toku.

Zapalona dioda 4 - Alarm: symbol jest widoczny, gdy aktywny jest alarm

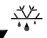
Zapalona dioda 5 – wyświetlana bieżąca temperatura wewnątrz urządzenia (po przecinku wyświetlane miejsca dziesiętne)

NASTAWA ŻĄDANEJ TEMPERATURY

- naciśnij przez 1 sekundę  : wartość wodząca pojawi się na ekranie;
- zwiększ lub zmniejsz wartość wodzącą używając klawiszy  i , aż osiągniesz pożądaną wartość;
- naciśnij ponownie  w celu potwierdzenia nowej wartości punktu nastawy;

RĘCZNE WYMUSZENIE CYKLU ODSZRANIANIA

Odszranianie realizowane jest w sposób automatyczny. Można jednak w dowolnej chwili wymusić odszranianie poprzez

naciśnięcie i przytrzymanie przycisku  przez minimum 5 sekund. Podczas ręcznego odszraniania miga dioda 1.

* Więcej na stronie www.alfaco.pl

UWAGA: W PRZYPADKU NIE ZASTOSOWANIA SIĘ DO ZASAD ZAWARTYCH W NINIEJSZEJ INSTRUKCJI DOTYCZĄCYCH PODŁĄCZENIA I EKSPLOATACJI URZĄDZENIA, PRODUCENT ZASTRZEGA SOBIE PRAWO ODSTĄPIENIA OD OBOWIĄZKÓW GWARANTA!!!

Informacje zawarte w tym dokumencie mogą być zmienione przez „IGLOO” bez powiadamiania użytkownika.

Kopiowanie niniejszej instrukcji bez zgody producenta jest zabronione.
Zdjęcia oraz rysunki mają charakter poglądowy i mogą się różnić od zakupionego urządzenia.

COOLING CABINETS, MEDIUM-FREEZING AND FREEZING CABINETS User manual WITH UPPER AGGREGATE ("AG" TYPE)

1. UNLOADING

The device should be transported in vertical position, and it should be properly secured and packed. The manufacturer ships the device secured with cardboard angle sections and foil.

2. PROPERTIES OF THE DEVICE

2.1. Purpose

Cabinets produced by the "Igloo" company are enumerated among professional cooling and freezing cabinets. They are aimed for short-lasting storage of food products. These devices are used in gastronomy entities, confectioneries, coffee houses and store chains. Storing food products in cooled condition enables to maintain its taste, smell and aesthetic values. Guaranteed temperatures within the display cabinets: cooling cabinets +2°C/+8°C; medium-freezing (SM) cabinets -6°C/-2°C and freezing cabinets (M) -18°C/-12°C with surrounding temperature between +15°C and +25°C and relative air humidity of up to 60%.

2.2. Description of the device

The "AG" cabinets are equipped with internal aggregate, placed in the upper part of the device. Cooling occurs as a result of forced air circulation. All cabinets are equipped with automatic defrosting and electronic thermostat optionally cooperating with temperature recording module enabling to record and signal too low and too high temperature within the device. Depending on option, they may be equipped with automatic condensate evaporation. Depending on the type of the cabinet, they may be divided into full cabinets, and glass cabinets. Cabinets are equipped with 5 rows of grid shelves with height regulation. Our devices are made according to modern technologies and have all certificates required by law.

Contents

1. UNLOADING	11
2. PROPERTIES OF THE DEVICE	11
2.1. Purpose	11
2.2. Description of the device	11
2.3. Technical data	12
3. PREPARING THE DEVICE FOR EXPLOITATION	13
3.1. Requirements concerning the place of installation	13
3.2. Connection and actuation	13
4. EXPLOITATION	14
4.1. Temperature regulation	15
5. MAINTENANCE	15
5.1. Cleaning and maintenance	15
6. SERVICE	17
6.1. Fault identification and repair	17
6.2. SERVICE	18
7. THERMOSTAT SERVICE	19
7.1. "IGLOO" thermostat	19
7.2. "CAREL" thermostat	20

List of Figures

Fig.1 Construction of the device	12
Fig.2 Fixing the door grip	14
Fig.3 Mounting perforated shelves	14
Fig.4 Condensate tray	14
Fig.5 Control panel	14
Fig.6 Temperature sensor inside the cabinet	16
Fig.7 Cleaning the condenser	16
Fig.8 Changing the fluorescent lamp	16
Fig.9 Data plate	18
Fig.10 „Igloo“ thermostat panel	19
Fig.11 „Carel“ thermostat panel	20

List of tables

Table 1 „EWA“* CABINET	12
Table 2 „JOLA“* CABINET	12
Table 3 „OLA“* CABINET	13
Table 4 „OLA 2“ CABINET	13



This sign signifies information of particular meaning for user security and for proper device exploitation.

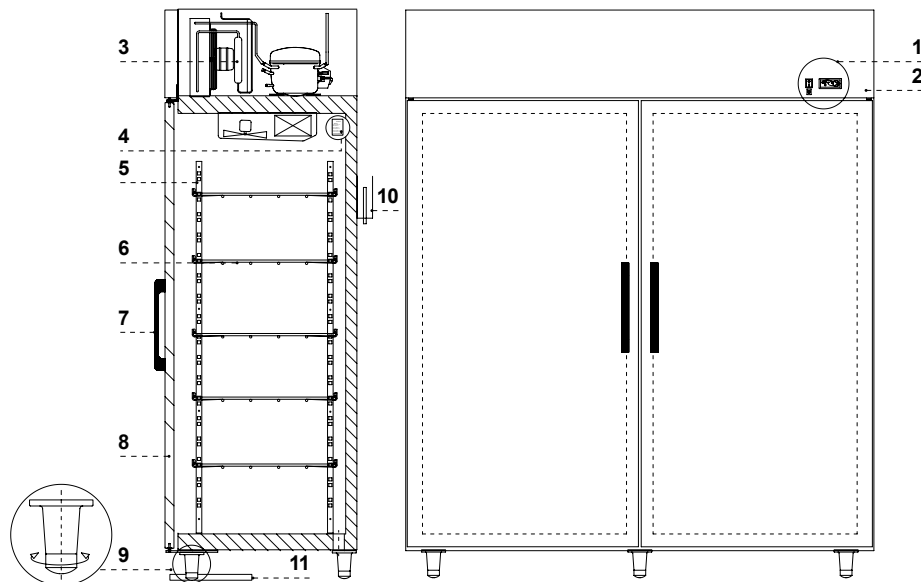


Fig. 1 Construction of the device

- 1 – Display control panel (temperature regulator / switches)
- 2 – Cover (always full, without illumination)
- 3 – Cooling aggregate (freezing)
- 4 – Data plate
- 5 – Perforated frame strip
- 6 – Grid shelf
- 7 – Door grip
- 8 – Cabinet doors (full or glazed)
- 9 – Feet used for levelling the device
- 10 – Evaporator (removing the condensate) – option
- 11 – Condensate tray

2.3. Technical data

Table 1 “EWA” DISPLAY CABINET*

Data	Type of the device			
	500.P AG	500.1 AG	500.P AG M	500.1 AG M
Power supply [V/Hz]	230/50	230/50	230/50	230/50
Rated current [A]	1,5	1,7	2,1	2,6
Rated lighting power [W]	-	51	66	51
Electric energy consumption [kWh/24h]	4,2	4,8	6,5	8,0
Usable volume [dm ³]	500	500	500	500
Number of shelves [items]	5	5	5	5
Shelf dimension [mm]	470 x 510	470 x 510	470 x 510	470 x 510
Maximal load of 1 shelf [kg]	30	30	30	30

Table 2 “JOLA” DISPLAY CABINET*

Data	Type of the device				
	700.P AG	700.1 AG	700.P AG SM	700.P AG M	700.1 AG M
Power supply [V/Hz]	230/50	230/50	230/50	230/50	230/50
Rated current [A]	1,9	2,2	2,2	2,6	3,2
Rated lighting power [W]	-	54	-	-	54
Electric energy consumption [kWh/24h]	5,3	6,0	7,2	8,2	9,7
Usable volume [dm ³]	700	700	700	700	700
Number of shelves [items]	5	5	5	5	5
Shelf dimension [mm]	710 x 510	710 x 510	710 x 510	710 x 510	710 x 510
Maximal load of 1 shelf [kg]	30	30	30	30	30

Table 3 “OLA” DISPLAY CABINET*

Data	Type of the device				
	1400.P AG	1400.2 AG	1400.P AG SM	1400.P AG M	1400.2 AG M
Power supply [V/Hz]	230/50	230/50	230/50	230/50	230/50
Rated current [A]	2,6	2,9	3,5	2,4	3,9
Rated lighting power [W]	-	72	-	-	36
Electric energy consumption [kWh/24h]	7,2	8,1	9,8	6,8	11,8
Usable volume [dm ³]	1400	1400	1400	1400	1400
Number of shelves [items]	10	10	10	10	10
Shelf dimension [mm]	710 x 510	710 x 510	710 x 510	710 x 510	710 x 510
Maximal load of 1 shelf [kg]	30	30	30	30	30

Table 4 “OLA 2” DISPLAY CABINET

Data	Type of the device	
	2/1400.P AG	2/1400.2 AG
Power supply [V/Hz]	230/50	
Rated current [A]	2,6	2,9
Rated lighting power [W]	-	72
Electric energy consumption [kWh/24h]	7,2	8,1
Usable volume [dm ³]	1400	1400
Number of shelves [items]	10 **	10 **
Shelf dimension [mm]	530 x 650	530 x 650
Maximal load of 1 shelf [kg]	30	30

*Type of cabinets: Ewa, Jola and Ola, with interior made of galvanized steel sheet, covered with polyester have an additional “B” mark in their name. All data for “B” versions are identical as the data in the tables above.

**OLA 2 cabinets have grid shelves in standard furnishing, although it is possible to mount a frame under GN containers.

3. PREPARING THE DEVICE FOR EXPLOITATION

3.1. Requirements concerning the place of installation

- Verify whether the cross-section of feeding conduits is proper for the power consumption of the installed device
- It is forbidden to connect the device by means of extension cords or dividers
- The device should be connected to the separate, properly made electric circuit with plug-in socket with protecting pin (according to PBUE /Regulations concerning Electric Equipment Construction/)



The device may be actuated solely after confirmation of the fire protection efficiency with results of measures performed according to binding regulations!

3.2. Connection and actuation

- Unpack the device and remove the protective foil and cardboard sections
- Place the display cabinet on an even basis, which is hard enough, and then level it with feet Fig. 1/9 (p.12)
- If the user shall obtain a device partially disassembled to secure it during transportation, perform the following operations:

I. Screw the door grip Fig.2 (p.14)

II. Fix shelf grips in perforated frame strips Fig.3/1 (p.14)

III. Place grid shelves on fixed grips Fig.3/3 (p.14)

IV. Place the condensate tray directly under the water outlet hose according to Fig.4 (p.14). This also concerns devices with automatic condensate evaporation (evaporator)!!!

- The first cleaning of the device should be provide right after unpacking, and before turning it on. The unit should be cleaned with water at a temperature not exceeding 40°C with a neutral detergent. For washing and cleaning the equipment it is prohibited to use products containing chlorine and sodium varieties, which destroy the protective layer and components of the device! Any residue of adhesives or silicone on metal elements should be removed only with extraction naphtha (not applicable to items made of plastic !). Do not use other organic solvents.



When cleaning the unit is prohibited to use water jet. The unit should be cleaned with a wet rag.



After installation of the device at the destination place it should be left to rest for at least 2 hours before turning it on (for devices with built in compressor) to set the level of refrigerant in order to prevent problems with starting up the aggregate.

WARNING: Keep out the cooling circuit from damage!

- Place the plug of the connecting cable directly in plug-in socket (it is forbidden to connect the device by means of extension cords or dividers!)
- Turn on the main switch Fig.5/1 (p.14), which shall activate the thermostat and then main aggregate of the device.
- Set the temperature on the thermostat panel Fig.5/3 (p.14) (service details on p.19 or 20)
- Turn the lighting switch inside the cabinet Fig.5/2 (p.14) (concerns only glazed cabinets)

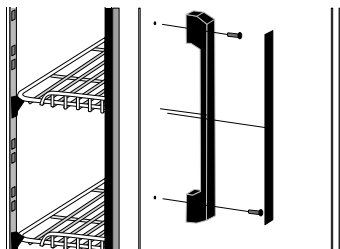


Fig. 2 Fixing the door grip

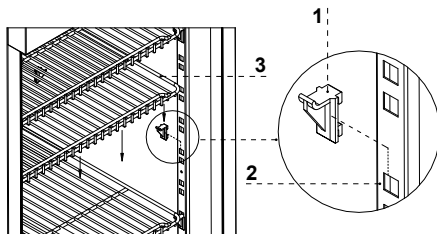


Fig. 3 Mounting perforated shelves

- 1 – Shelf fixing grip
- 2 – Perforated frame strip
- 3 – Grid shelf

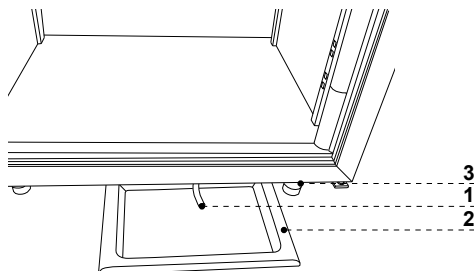
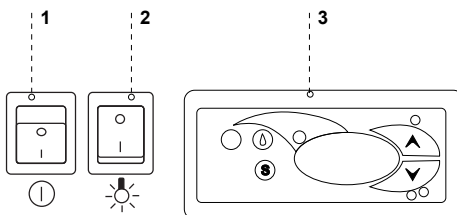


Fig. 4 Condensate tray

- 1 – Water (condensate) outlet hose
- 2 - Condensate tray (view from the front of the device)
- 3 – Foot used for levelling the device

Fig. 5 Control panel

- 1 – Main switch (turns on/ off the aggregate of the device)
- 2 - Turn the lighting switch inside the cabinet (version with glazed doors)
- 3 – Thermostat panel (temperature regulator) (details of service in Chapter No. 7 on p.19 and 20)



4. EXPLOITATION

Temperature of cooled space and operating cycle of the aggregate may vary. It depends on numerous factors, such as temperature of the surroundings and amount and temperature of products placed in the device. It is recommended to avoid unnecessary opening of the doors.

The device should be placed in a dry place, not insulated and well ventilated, ensuring proper air circulation (min. 10 cm distance between the wall and the device) far from sources of heat and devices forcing the air circulation (roof ad mobile ventilators, blowing heaters). The device operates properly in an environment, where temperature falls within proper climate class stated on the data plate. The operation of the device may worsen, when it will operate in temperature higher or lower than the one determined in the stated temperature range.

Remarks and indications

- After transporting the device, wait about 2 hours before its actuation.
- The first filling of the freezing space should be performed after its previous cooling to working temperature. This principle should also be observed after longer pause in exploitation.
- Do not place hot products in cooling and freezing devices.
- It is forbidden to place bottles and cans with drinks in freezing devices. Their content may expand when frozen, rupturing the container. Risk of injuries and damages!
- During the day it is advisable to place more products in the chamber of the device than its freezing capacity can handle.
- In order to ensure proper food storage conditions, it is forbidden to fully complete the shelves.
- In order to prevent freezing of the packages it is essential to dry them before placing them in the device.
- Do not block any ventilation holes, which would hamper the cooled air circulation.
- Keep the condenser clean. Impurities may lead to overheating of the compressor and as a consequence may result in damage of the device, which is not covered by warranty!
- Do not use electric devices inside grocery product storing chamber
- After closing the doors, do not try to use force to open them. Under pressure created inside the device is equalled within 1-2 minutes, which enables free opening of the doors.
- Avoid unnecessary opening of the doors and leaving them open for a longer period of time.

4.1. Temperature regulation



"Igloo" and "Carel" thermostat (temperature regulators) service is described in chapter 7 (p. 19 and 20)

The basic aim of a thermostat is to control the cooling aggregate to obtain the set temperature within the device and maintain it within the determined temperature ranges. The producer enters all settings of temperature regulators required for normal functioning of the device. Before primary actuation the user should control and possibly set the required temperature inside the device on the control panel.

Digital display – displays the current temperature inside the device.



It is forbidden to interfere with systemic parameters of the thermostat, as this can lead to serious consequences, including the damage of the cooling device!

5. MAINTENANCE

5.1. Cleaning and maintenance



All maintenance services need to be performed after disconnecting the device from power supply!



Protect electric installation against any damage or water spillage



Do not use water stream to clean the device, only a wet cloth



Do not use any sharp objects to remove dirt!

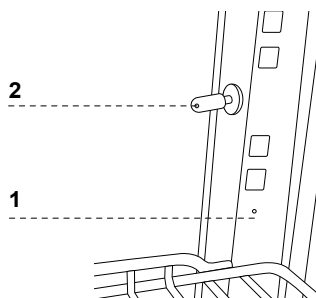
It is recommended to make a break in the exploitation of the device once a month in order to clean its interior, naturally defrost the evaporator and verify the condition of door seals.



Do not use mechanical agents in order to fasten the defrosting process!

Fig. 6 Temperature sensor within the display cabinet

- 1 – Perforated frame strip
- 2 – Temperature sensor



When using the unit as well as during maintenance work, be careful not to damage the temperature sensor Fig.6 (p.16)!

Keep the condenser clean. Dirt may hinder the heat exchange, causing mainly increase in electric energy consumption and may cause damage of aggregate compressor. In "AG" cabinets it is recommended to clean the condenser at least once a year. Clean condenser lamellas with help of soft brush or paintbrush. If the condenser is extremely dirty (blocked lamellas) it is indicated to use vacuum cleaner or compressed nitrogen to suck / blow the dirt from between lamellas.

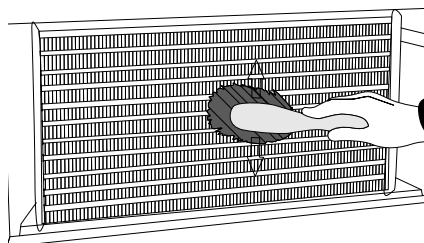


Fig. 7 Cleaning the condenser



The producer shall not be held responsible for damages of the condenser aggregate resulting from non-observance of condenser cleanliness!



Door seal should be cleaned only with clean water, without addition of washing agents, and it should be thoroughly dried. **The seal cannot come in contact with greasy substances or oils!** During maintenance services it is necessary to check whether doors close in a proper manner. **Test: place a sheet of paper between the seal and the casing and close the door. The paper should pose felt resistance during an attempt of pulling it out.**

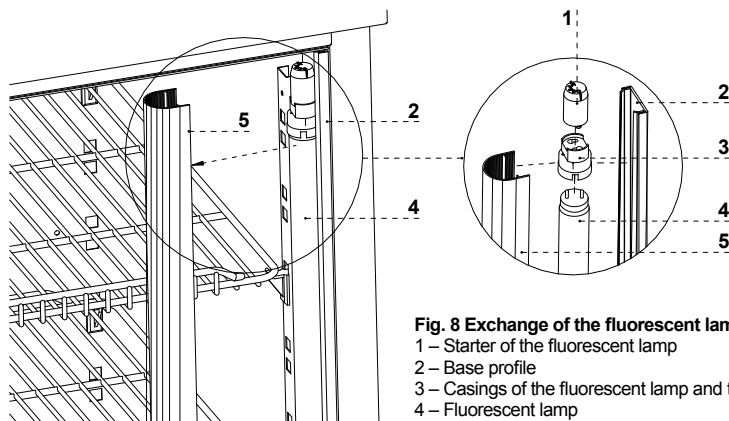


Fig. 8 Exchange of the fluorescent lamp

- 1 – Starter of the fluorescent lamp
- 2 – Base profile
- 3 – Casings of the fluorescent lamp and the starter
- 4 – Fluorescent lamp
- 5 – Transparent casing of the fluorescent lamp



Elements of device can corrode when improper used and maintenance. To avoid that please follow the rules:

- Do not allow contact of the surface of the device with substances containing chlorine and / or baking soda in different varieties, which destroy the protective layer and components of the device (also includes various stainless steel)



During maintenance services it is necessary to pay attention not to damage the data plate of the device Fig.9 (p.18), which contains significant information for servicing organs and waste removal companies.

6. SERVICE

6.1. Fault identification and repair

In case of any difficulties during actuation of the device or during its exploitation, please return to these chapters in this manual, which explain the performed operation. This aims to ensure that the device is properly operated. If you still experience difficulties, the following hints will help you solve the problem.

The device is not working... – Make sure that:

- The device is connected to the supply network
- Voltage and frequency in the network are compliant with those recommended by the producer 230V/50Hz.
- The main switch is turned on.
- The thermostat is turned on (Concerns the Igloo thermostat – If only two dots are displayed on the screen – turn on the thermostat)

Water leakage from under the device or into inside of the chamber

- Verify the correctness of device levelling
- Verify the patency of outlet hoses
- Empty the condensate tray or container

The device is operating, the lighting is switched off... – Make sure that:

- The lighting switch is on
- Fluorescent lamp or the starter of the device are not burnt

The device does not reach the proper temperature, the lighting is on...– Make sure that:

- The main switch is turned on
- Temperature setting on the thermostat is properly set
- The thermostat is operating properly
- Make sure that the condenser is not filthy, and clean the condenser when necessary
- Ambient temperature does not exceed 25°C
- Enough time has passed for products to be cooled
- Too much fresh food has been placed in the cabinet and the maximum freezing capability has not been exceeded
- Door of the devices close properly and whether the seal adheres to the body of the device
- Ventilation holes of the device are not blocked

(This concerns the “IGLOO” thermostat) thermostat displays C0 or C1 or C2 instead of displaying temperature: This situation shall occur, when one of temperature regulation sensors has been destroyed.

The following messages may be displayed in such case:

- C0 – temperature sensors inside the chamber are damaged – call authorized service
- C1 – failure of evaporator sensor - call authorized service
- C2 – failure of condenser alarm sensors (or failure of second evaporator sensor) – call authorized service

(This concerns the “CAREL” thermostat) Thermostat displays E0 or E1 or L0 or Hl or EE or Ed or DF instead of temperature:

- E0 – failure of temperature sensor inside the chamber – call authorized service
- E1 – failure of evaporator sensor – call authorized service
- L0 – low temperature alarm (lower than temperature range set within the device – call authorized service
- Hl – high temperature alarm – call authorized service
- EE – internal defect of the regulator – call authorized service
- Ed – max. defrosting time exceeded
- DF – defrosting in progress (this is not an alarm signal)

(This concerns the “IGLOO” thermostat) The device is working, sound signalling is activated...– Make sure that:

- The condenser is clean, if necessary – clean the condenser
- Condenser ventilator is working properly
- Ambient temperature does not exceed 25°C

The device is working too loud...– Make sure that:

- The device is standing stably and is properly levelled
- Furniture adjoining the device do not vibrate when the compressor is working
- Internal elements have been properly mounted



Noises made by the operating device are a normal phenomenon. The devices are equipped with ventilators, engines and compressors, which turn on and off automatically. **Each compressor makes certain noises when operating. These sounds are made by the aggregate engine and by cooling agent flowing through the circuit. This phenomenon constitutes a technical feature of cooling devices and it does not signify their faulty work.**

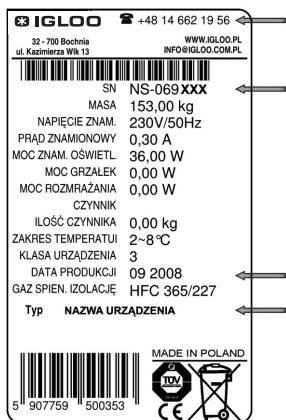


Steam precipitation on glasses of the device is a normal phenomenon in case of high relative air humidity exceeding 60% and does not require calling the service!

6.2. Service

IGLOO service telephone number: +48 (14) 662 19 56 or +48 605 606 071, e-mail: serwis@igloo.pl

If after checking points described in chapter 6.1 "Fault identification and repair" the device still does not work properly, please contact Technical Service of the Igloo company, stating the data from the data plate Fig. 9 (p.18):



- Serial number (NS)
- Production date
- Type (name of the device) and
- Date when the device was purchased
- Description of the problem
- Your exact address and telephone number (with the code number)

Data plate is placed at the right side of the device, in the right upper corner Fig.1/4 (p.12)



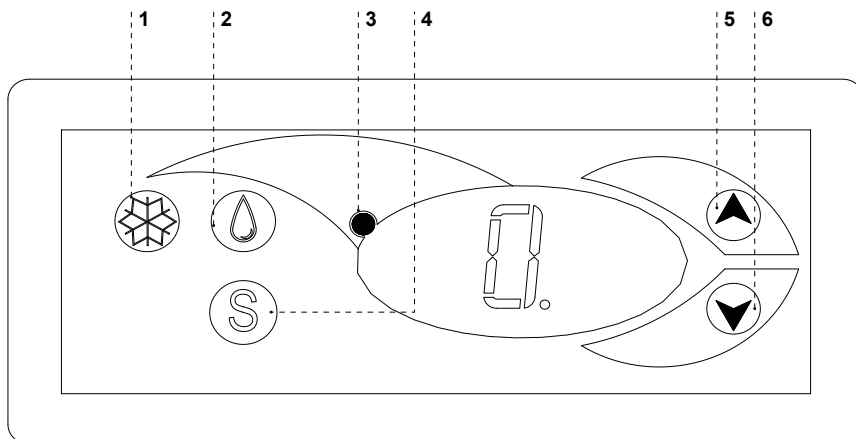
The above figure shows a demonstrative data plate and the data stated on the plate are exemplary data, which are not related with display cabinets!

Fig. 9 Data plate

7. THERMOSTAT SERVICE

7.1. „IGLOO” thermostat

Fig.10 „Igloo” thermostat control panel



- 1 – Cooling on/off switch
- 2 – Manual defrosting switch
- 3 – Aggregate and defrosting operating control diode
- 4 – Temperature monitoring switch on defrosting sensor
- 5 – Temperature regulation switch (increase)
- 6 – Temperature regulation switch (decrease)

Verification of adjusted temperature (inside the device) – By pressing “▲” or “▼” switch once we can verify the adjusted temperature. The adjusted temperature shall be shown on the display with a visible red blinking spot (diode). The preview shall finish automatically after about 3 seconds.

Lowering (or increasing) the temperature – press “▼” (or “▲”) switch and the adjusted temperature shall be visible on control panel. By pressing the “▼” switch we decrease the temperature to the desired value. The preview shall finish automatically after about 3 seconds.

Manual defrosting – switch No. 2 enables to initiate the defrosting cycle at any moment when the device is working (regardless of the automatic defrosting function); the switch shall not operate when the temperature is higher than the final defrosting temperature.

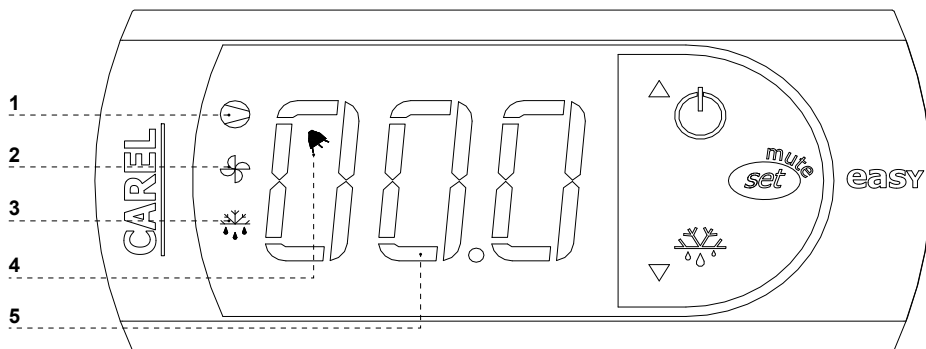


The user should switch on/ switch off the aggregate only by means of the main switch of the device, and not by means of the direct switch on thermostat control panel. Switching on the main switch shall automatically initiate the thermostat!

* Read more on www.igloo.pl

7.2. „CAREL” thermostat

Fig.11 „Carel” thermostat control panel



WHAT DO DIODES ON CONTROL PANEL SIGNIFY

Diode 1 is on - Compressor: the symbol is visible when the compressor is working. It is blinking when compressor actuation is delayed by security procedure. It blinks in the following cycle: two blinks – pause, when the constant working mode is activated.





Diode 2 is on - Ventilator: the symbol is visible when evaporator ventilators are turned on. It blinks when the actuation of the ventilators is delayed by external disengagement or when another procedure is in progress.

Diode 3 is on - Defrosting: the symbol is visible when the defrosting function is activated. It blinks when the actuation is delayed by external disengagement or when another procedure is in progress.


Diode 4 is on - Alarm: the symbol is visible when the alarm is activated.

5 – current temperature inside the device is displayed (decimal places displayed after the comma)

SETTING THE DESIRED TEMPERATURE

- press for 1 second  leading value shall be displayed on the screen;
- increase or decrease the leading value by means of  and , switches, until the desired value shall be obtained;
- press  once again in order to confirm the new value of the setting point;

MANUAL INPUT OF THE DEFROSTING CYCLE

Defrosting shall be realised in an automatic mode. It is possible to force defrosting at any moment by pressing and holding the  switch for minimum 5 seconds. Diode No. 1 shall blink during manual defrosting.

* Read more on www.alfaco.pl

NOTE: IN CASE OF NOT OBSERVING THE PRINCIPLES ON CONNECTING AND USING THE DEVICE INCLUDED IN THIS MANUAL, THE PRODUCER SHALL RESERVE THE RIGHT TO RECEDE FROM OBLIGATIONS OF THE GUARANTOR!!!

Information included in this document may be altered by "IGLOO" without noticing the user.

Copying the present manual without the consent of the producer is forbidden.

Images and drawings are of demonstrative character and may differ from the purchased device.

BEDIENUNGSANLEITUNG

KUHLSTRÄNKE, KÜHL- UND TIEFKUHLSTRÄNKE MIT OBEREM AGREGAT (TYP „AG“)

1. AUSLADUNG

Zur Beförderung soll diese Anlage in vertikaler Richtung eingestellt, angemessen gesichert und verpackt werden. Sie ist durch den Hersteller auf einer speziellen Holzpalette, versichert durch Pappwinkel und Folie gesendet.

2. PRODUKTBE SCHREIBUNG

2.1. BESTIMMUNG

Die Schränke, die durch „Igloo“ gefertigt sind, gehören zu den professionellen Kühl- und Tiefkühlanlagen. Sie dienen zur kurzfristigen Aufbewahrung der Lebensmittelwaren. Sie eignen sich für gastronomische Betriebe, Konditoreien, Kaffee- und Verkaufnetzen. Die Aufbewahrung von gekühlten Anlagen sichert, dass die Geschmack-, Geruch- und Visuellvorteile gehalten werden. Gesicherte Temperaturen in Schrankinneren +2°C/+8°C; der Kühlschränke (SM) -6°C/-2°C und Tiefkühlschränke (M) -18°C/-12°C bei der Umgebungstemperatur +15°C/+25°C und absoluter Luftfeuchtigkeit 60%.

2.2. Beschreibung der Anlage

Die Schränke des „AG“-Types sind mit dem inneren Aggregat ausgestattet, der im oberen Teil der Anlage angebracht ist. Die Kühlung erfolgt aufgrund des gezwungenen Luftlaufes. Alle Schränke sind mit der automatischen Entfrosterung ausgestattet, und elektronische optionale Thermostate, die dazu gedacht sind, optional mit der Temperaturregelung zusammenzuarbeiten und die zu hohe oder zu niedrige Temperatur zu registrieren und zu melden. Abhängig von der Option können Sie die automatische Abdampfung des Kondensats besitzen.

Abhängig von der Schranktyp teilen wir diese in Voll- oder Glasschränke. Die Schränke besitzen 5 Reihen der Gitterfächer, deren Höhe umgestellt werden kann. Unsere Anlagen sind nach dem aktuellen Stand der Technik ausgeführt und rechtmäßig geprüft.

Inhaltsverzeichnis

1. AUSLADUNG	21
2. PRODUKTBE SCHREIBUNG	21
2.1. Bestimmung	21
2.2. Beschreibung der Anlage	21
2.3. Technische Angaben	22
3. BEREITSTELLUNG DER ANLAGE ZUM BETRIEB	23
3.1. Anforderung an Einstellort	23
3.2. Anschluss und Inbetriebnahme	23
4. BETRIEB	24
4.1. Die Temperaturregelung	25
5. WARTUNG	25
5.1. Reinigung und Wartung	25
6. INSTANDHALTUNG	27
6.1. Kennzeichnung und Behebung der Störungen	27
6.2. Service	28
7. THERMOSTATBEDIENUNG	29
7.1. Thermostat „IGLOO“	29
7.2. Thermostat „CAREL“	30

Verzeichnis der Abbildungen

Abb. 1 Bau der Anlage	22
Abb. 2 Befestigung der Türhalterung	24
Abb. 3 Befestigung der gelochten Fächer	24
Abb. 4 Kondensatfach	24
Abb. 5 Steuerungspaneel	24
Abb. 6 Temperaturlühler im Schrankinneren	26
Abb. 7 Reinigung des Kondensators	26
Abb. 8 Austausch der Glühlampe	26
Abb. 9 Typenschild	28
Abb. 11 Thermostatpanel von „Igloo“	29
Abb. 12 Thermostatpanel „Carel“	30

Verzeichnis der Tabellen

Tabelle 1 SCHRANK TYPE „EWA“*	22
Tabelle 2 SCHRANK TYPE „JOLA“*	22
Tabelle 3 SCHRANK TYPE „OLA“*	23
Tabelle 4 SCHRANK TYPE „OLA 2“	23



Mit diesem Zeichen sind die wichtigen Sicherheitshinweisen für Benutzer und ordnungsgemäßen Betrieb der Anlage ausgezeichnet

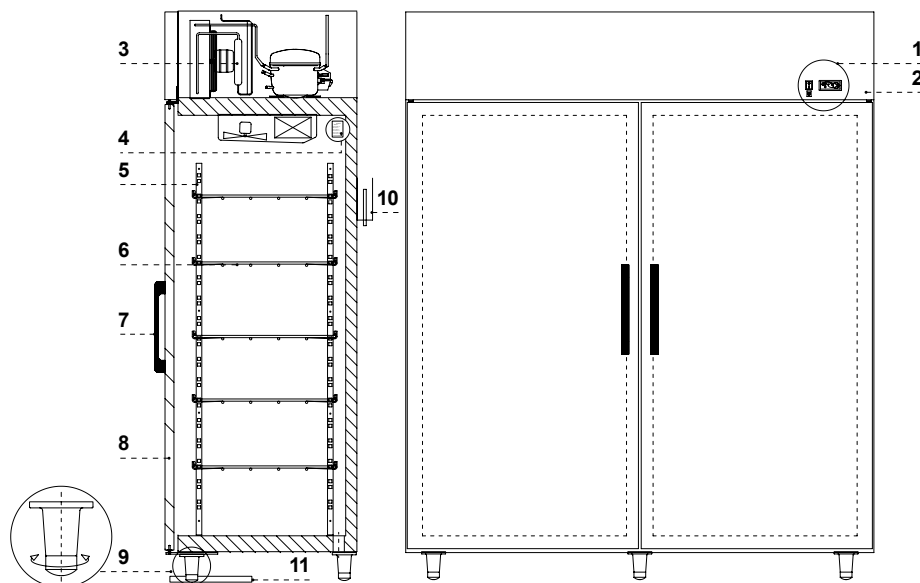


Abb.1 Bau der Anlage

- 1 – Steuerungspaneel der Vitrine (Temperaturregler/ Schalter)
- 2 – Aggregatleiste (immer voll, ohne Beleuchtung)
- 3 – Kühlaggregat (Tiefkühlaggregat)
- 4 – Typenschild
- 5 – Gelochte Leiste des Gestells
- 6 – Gitterfach
- 7 – Türhalterung
- 8 – Schranktüren (voll oder verglast)
- 9 – Beinen zum Justieren der Anlage
- 10 – Rotationsverdampfer (Kondensatentfernung) - Option
- 11 – Kondensatfach

2.3. Technische Angaben

Tabelle 1 SCHRANK TYPE „EWA“**

Angaben	ANLAGETYP			
	500.P AG	500.1 AG	500.P AG M	500.1 AG M
Versorgung [V/Hz]	230/50	230/50	230/50	230/50
Nennstrom [A]	1,5	1,7	2,1	2,6
Nennleistung der Beleuchtung [W]	-	51	66	51
Energieverbrauch [kWh/24h]	4,2	4,8	6,5	8,0
Gebrauchskapazität [dm ³]	500	500	500	500
Menge der Fächer [Stck.]	5	5	5	5
Abmass des Faches [mm]	470 x 510	470 x 510	470 x 510	470 x 510
Max. Belastung eines Faches [kg]	30	30	30	30

Tabelle 2 SCHRANK TYPE „JOLA“**

Angaben	ANLAGETYP				
	700.P AG	700.1 AG	700.P AG SM	700.P AG M	700.1 AG M
Versorgung [V/Hz]	230/50	230/50	230/50	230/50	230/50
Nennstrom [A]	1,9	2,2	2,2	2,6	3,2
Nennleistung der Beleuchtung [W]	-	54	-	-	54
Energieverbrauch [kWh/24h]	5,3	6,0	7,2	8,2	9,7
Gebrauchskapazität [dm ³]	700	700	700	700	700
Menge der Fächer [Stck.]	5	5	5	5	5
Abmass des Faches [mm]	710 x 510	710 x 510	710 x 510	710 x 510	710 x 510
Max. Belastung eines Faches [kg]	30	30	30	30	30

Tabelle 3 SCHRANK TYPE „OLA“*

Angaben	ANLAGETYP				
	1400.P AG	1400.2 AG	1400.P AG SM	1400.P AG M	1400.2 AG M
Versorgung [V/Hz]	230/50	230/50	230/50	230/50	230/50
Nennstrom [A]	2,6	2,9	3,5	2,4	3,9
Nennleistung der Beleuchtung [W]	-	72	-	-	36
Energieverbrauch [kWh/24h]	7,2	8,1	9,8	6,8	11,8
Gebrauchskapazität [dm ³]	1400	1400	1400	1400	1400
Menge der Fächer [Stck.]	10	10	10	10	10
Abmass des Faches [mm]	710 x 510	710 x 510	710 x 510	710 x 510	710 x 510
Max. Belastung eines Faches [kg]	30	30	30	30	30

Tabelle 4 SCHRANK TYPE „OLA 2“

Angaben	ANLAGETYP	
	2/1400.P AG	2/1400.2 AG
Versorgung [V/Hz]	230/50	
Nennstrom [A]	2,6	2,9
Nennleistung der Beleuchtung [W]	-	72
Energieverbrauch [kWh/24h]	7,2	8,1
Gebrauchskapazität [dm ³]	1400	1400
Menge der Fächer [Stck.]	10 **	10 **
Abmass des Faches [mm]	530 x 650	530 x 650
Max. Belastung eines Faches [kg]	30	30

* Schränke des Typs: Ewa, Jola i Ola, bei denen das Innere aus verzinktem, mit Polyester beschichtetem Blech gefertigt sind, sind zusätzlich mit „B“ gekennzeichnet. Alle Angaben für Fertigung „B“ sind gleich mit den Angaben, aus der obere Tabellen.
 ** Schränke OLA 2 besitzen in Standardfertigung die Netzfächer, und es ist möglich, das Gestell für GN-Behälter zu befestigen.

3. BEREITSTELLUNG DER ANLAGE ZUM BETRIEB

3.1. Anforderung an Einstellungsart

- Sie müssen prüfen, ob. der Durchschnitt der Versorgungsleitungen für dem Stromverbrauch der einzubauenden Anlage geeignet ist
- Der Anschluss der Anlage mit den Verlängerungsleitungen oder Verteilern ist stark verboten
- Sie sollen die Anlage an separatem, richtig durchgeführtem Stromkreis mit Steckdose mit Schutzbolzen (nach PBUE)



Die Anlage kann in Betrieb erst genommen werden, wenn die Wirksamkeit des Brandschutzes durch die Ergebnisse aus Messungen bestätigt wird, die gemäss den geltenden Vorschriften erfolgen!

3.2. Anschluss und Inbetriebnahme

- Die Anlage auspacken, Schutzfolie und Papenwinkel entfernen
- Die Anlage auf einer ebenen und ausföhrlich fester Grundlage stellen, dann mit den Beinen justieren Abb.1/9 (S.22)
- Soll der Benutzer die Anlage in einem teilweise ausgebautem Zustand bekommen, so ist diese mit folgenden Mitteln zur Beförderung zu sichern:
 - I. Die Halterung der Türen anschrauben Abb.2 (S.24)
 - II. Die Halterungen der Fächer in der gelocherten Leisten des Gestells einbauen Abb.3/1 (S.24)
 - III. An den befestigten Halterungen die Gitterfächer anbringen Abb.3/3 (S.24)
 - IV. Das Kondensatfach direkt unter die Anlage und Schlauch des Wasserablasses einschieben Abb.4 (S.24). Das betrifft auch die Anlagen mit automatischer Kondensatabdampfung (Rotationsverdampfer)!!!

• Das erste Waschen der Anlage ist schon nach ihrem Auspacken und vor der Inbetriebnahme durchzuführen. Die Anlage soll mit dem Wasser mit Zugabe an neutralen Reinigungsmittel gewaschen werden. Verwenden beim Putzen der Ätzmittel, die Chlor und/oder Soda verschiedener Art enthalten, ist verboten. Die Ätzmittel beschädigen Schutzschicht und Bauteile der Anlage. Eventuelle Klebe- oder Silikonreste an den Metallteilen der Anlage sollen nur mit dem Extraktionsbenzin entfernt werden (ausgeschlossen von Plastik- und Kunststoffelementen!). Keine sonstige organische Auslösmittel verwenden.



Verwenden beim Putzen des Wasserstrahls ist verboten. Die Anlage nur mit feuchtem Tuch reinigen.



Nachdem die Anlage auf dem Einsatzort schließlich eingestellt worden ist, ist diese mindestens 2 Stunden vor dem Ausschalten in Ruhe zu lassen, damit die Höhe des Kühlfaktors sich stabilisiert. Das ermöglicht, die Probleme mit dem Anfahren des Aggregat zu vermeiden.

WARNUNG: Kühlkreis vor Beschädigungen sichern!

- Den Stecker der Anschlussleitung direkt in Steckdose stecken (es ist unzulässig, die Anlage mit den Verlängerungsleitungen oder Verteilern anzuschließen)
- Hauptschalter-Taste drücken Abb.5/1 (S.24), der Thermostat und das Anlageaggregat werden eingeschaltet
- Auf der Temperaturregelung Abb.5/3 (S.24), die Temperatur einstellen (Details der Bedienung siehe S.29 oder 30)
- Den Beleuchtungsschalter im Inneren der Schrank einschalten Abb.5/2 (S.24) (betrifft nur die Glasschränke)

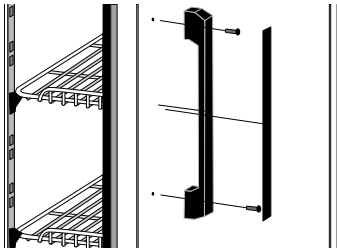


Abb.2 Befestigung der Türhalterung

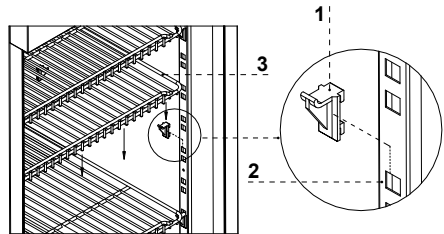


Abb.3 Befestigung der gelochten Fächer

- 1 – Befestigung des Fächers
- 2 – Gelochte Leiste des Gestells
- 3 – Netzfach

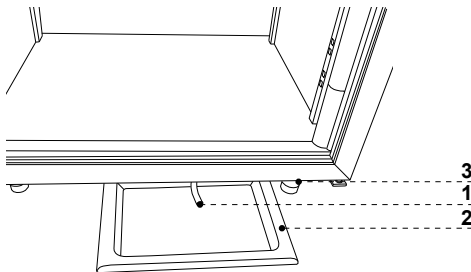
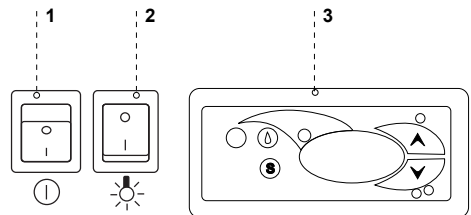


Abb.4 Kondensatfach

- 1 – Wasserablassschlauch (des Kondensats)
- 2 - Kondensatfach (zum Einschieben von vorne der Anlage)
- 3 – Beinen zum Justieren der Anlage

Abb.5 Steuerungspaneel

- 1 – Hauptschalter(Einschaltet/ ausschaltet das Aggregat)
- 2 – Beleuchtungsschalter im Inneren des Schrankes (Fertigung mit Glastüren)
- 3 – Thermostatpaneel (Temperaturregelung) (zum Details siehe Kapitel S.29 oder 30)



4. BETRIEB

Die Temperatur des gekühlten Raumes und Arbeitszyklus kann die Abweichungen aufweisen. Diese hängen von mehrerer Faktoren u.a. Menge und Temperatur der eingelegten Produkten und Umgebungstemperatur.

Die Anlage soll auf einem trockenem, ausser Reichweite von Sonnenstrahlen liegenden, gut belüfteten, den richtigen Luftaustausch sichernden (Abstand zwischen Wand und Anlage min. 10 cm), Platz weit von Wärmequellen und Einrichtungen, durch die den Luftdurchfluss gezwungen erfolgt (Decke- und verstellbare Lüfter, Aufblas-Heizungen) eingestellt werden. Die Anlage funktioniert richtig in einem Umgebung, in dem die Temperatur der Klimaklasse, die auf dem Typenschild angegeben ist, entspricht. Die Funktionsfähigkeit der Anlage kann verschlechtert werden, wenn diese bei höherer oder niedriger als in angegebenem Bereich bestimmte Temperatur für längere Zeit betrieben wird.

Hinweise und Bemerkungen

- Bei der Beförderung mindestens 2 Stunde abwarten, um die Anlage zu starten
- Die erste Befüllung des Kühlungsraumes soll erst nach der Auskühlung bis zur Betriebstemperatur erfolgen. Das gilt auch bei längerer Pause im Betrieb
- Keine warme Waren in Kühl- und Tiefkühlanlage anbringen
- Keine Flasche und Trinkdosen in der Tiefkühlanlage aufbewahren. Bei dem Frieren kann zum Erweitern des Inneren und dadurch zum Zerbrechen des Behälters kommen. Beschädigungs- und Verletzungsgefahr!
- Während eines Tag soll der Kammer nur mit solcher Menge der Waren beschafft werden, die durch Tiefkühlungsfähigkeit bestimmt ist
- Um die Lebensmittelwaren richtig aufbewahren, sollen die Fächer nicht voll befüllt werden
- Um dem Anfrieren der Verpackungen entgegen wirken, sind diese sorgfältig zu trocknen, bevor sie in die Anlage gesteckt werden.
- Die Lüftungsöffnungen dürfen nicht gesperrt werden, weil dadurch die Zirkulation des ausgekühlten Luftes behindert werden kann.
- Den Kondensator rein halten. Die Verschmutzungen können zum Überhitzen des Kompressors und daraus zur Betriebsstörung der Anlage führen, was von der Garantie ausgeschlossen ist!
- Im Inneren des Raumes, in dem die Lebensmittelwaren aufbewahrt werden, soll auf die Verwendung von elektrischen Geräten verzichtet werden
- Nachdem die Türen geschlossen worden sind, ist es verboten, diese gewaltig zu öffnen versuchen. Im Inneren der Anlage entsteht der Unterdruck, der in 1-2 Minuten ausgeglichen wird. Danach ist es möglich, die Türen zu öffnen.
- Falls es nicht erforderlich ist sollen die Türen nicht geöffnet oder geöffnet gelassen werden.

4.1. Die Temperaturregelung



Die Bedienung der Thermostate (Temperaturregler) „Igloo“ und „Carel“ wurde unter (S.29 oder 30) beschrieben

Der Thermostat dient vor allem dazu, das Kühlaggregat so zu steuern, damit man die gewünschte Temperatur im inneren der Anlage erlangen und in bestimmten Intervallen einzuhalten. Alle Temperaturreglereinstellungen, die zum üblichen Funktionieren der Anlage erforderlich sind, sind durch den Hersteller eingetragen. Vor die erste Inbetriebnahme der Anlage soll die gewünschte Temperatur im inneren der Anlage prüfen bzw. einstellen.

Digitales Display – zeigt die aktuelle Temperatur im Inneren der Anlage.



Die Änderung der Systemparameter des Thermostates ist nicht gestattet, weil diese die ernsthaften Folgen, einschliesslich der Zerstörung von Kühlanlage, mit sich zieht!

5. WARTUNG

5.1. Reinigung und Wartung



Alle Wartungsarbeiten sind bei der spannungslosen Anlage durchzuführen!



Die elektrische Einrichtung vor die Beschädigung oder Eindringen des Wassers schützen



Die Anlage nicht mit dem Wasserstrahl sondern mit einem feuchtem Tuch reinigen



Keine scharfe Werkzeuge zum Entfernen der Verschmutzungen verwenden!

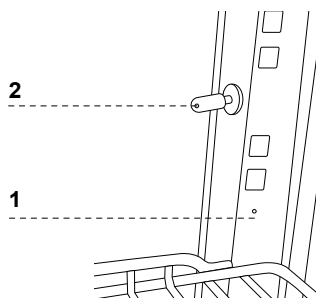
Es ist empfohlen, einmal pro Woche die Anlage außer Betrieb zu setzen, um das Innere, Reifenbeschlag des Verdampfers zu reinigen und Türendichtungen zu prüfen.



Die mechanische Mittel sind verboten um die Entfrostdung zu beschleunigen!

Abb.6 Temperaturfühler im Schrankinneren

- 1 – Gelocherte Leiste des Gestells
- 2 – Temperaturfühler



Bei dem Betrieb der Anlage sowie bei den wartungsarbeiten ist darauf zu achten, das die Temepraturfühler nich beschädigt wird Abb. 6 (S.26) !

Der Kondesator der Anlage soll rein gehalten werden. Die Verschmutzungen führen zur Behinderung des Wärmeaustausch, dabei u.a. die Erhöhung des Energieverbrauches und die Beschädigung des Aggregat-svedichters verursachen.

Die Lamellen des Kondensators mit der weichen Bürste oder dem Pinsel reinigen. Bei einem starkem Verschmutzung (Verstopfung der Lamellen) des Kondensators empfehlen wir den Staubabsauger oder Druckstickstoff um die Verschmutzungen, die sich zwischen den Lamellen befinden, abzusaugen/auszublasen.

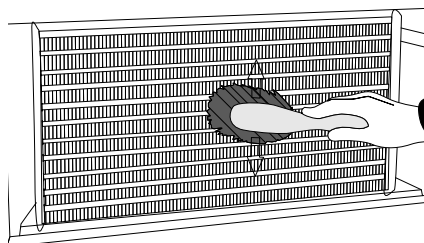


Abb.7 Reinigung des Kondensators



Für die Beschädigungen des Verflüssigungssatzes, die infolge der Nichtbeachtung von Reinhaltung des Kondensators verursacht wurden, haftet der Hersteller auf keinem Fall!



Die Türdichtung ist ausschlieslich mit dem reinen Wasser ohne zusätzliche Waschmittel zu reinigen und das zu beachten, dass diese genau getrocknet wird. **Die Dichtung darf keinen Kontakt mit fetten Stoffen oder Ölen haben!** Bei den Wartungsarbeiten ist es prüfen, ob. Sich die Türen richtig schlies-sen. **Probe: den Papierzettel zwischen die Dichtung und das Gehäuse anbringen und die Türen schliessen. Das Papier soll den Widerstand beim Ausziehen ausweisen**

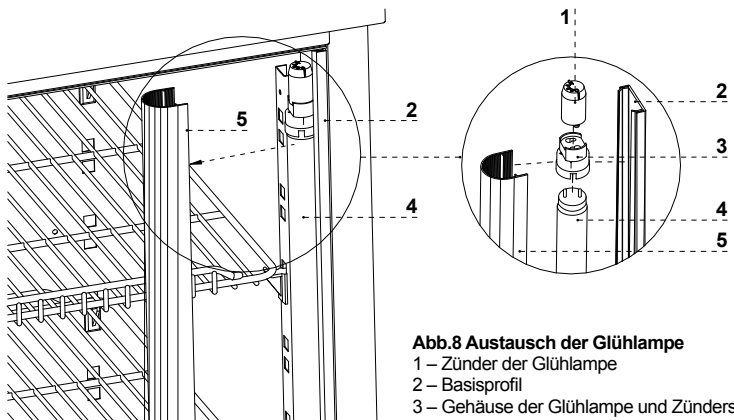


Abb.8 Austausch der Glühlampe

- 1 – Zünder der Glühlampe
- 2 – Basisprofil
- 3 – Gehäuse der Glühlampe und Zünder
- 4 – Glühlampe
- 5 – Gelochertes Gehäuse der Glühlampe



Die Anlageteile können bei einem unangemessenem Benutzen und Wartung korrodieren. Es ist folgendes zu beachten:

- Die Berührung von Anlageteile mit den chlor- und sodahaltenden Mitteln verschiedener Art, die Schutzschicht und Bauteile der Anlage beschädigen können, ist zu vermeiden. Es gilt auch für Anlageteile aus verschiedener Arten von nichtrostendem Stahl.



Bei der Wartungsarbeiten ist es zu beachten, dass das Typenschild der Anlage nicht beschädigt wird (Abb.9 (S.28)), auf dem die wichtigen Hinweisen für Serviceteam und Entsorgungsfirmer enthalten sind.

6. INSTANDHALTUNG

6.1. Kennzeichnung und Behebung der Störungen

Haben irgendwelche Schwierigkeiten bei Inbetriebnahme der Anlage oder seinem Betrieb aufgetreten, sollen Sie nach diesen Kapiteln dieser Bedienungsanleitung zurückkehren, in denen die durchgeführte Tätigkeit erklärt ist. Damit können Sie sich vergewissern, dass die Anlage richtig bedient ist. Wurden die Störungen nicht beseitigt, verwenden Sie die unteren Hinweisen, um diese zu beheben.

Die Anlage arbeitet nicht...- Vergewissern Sie sich, dass:

- Die Anlage zum Stromversicherungsnetz angeschlossen ist
- Die Spannung und Frequenz im Netz entsprechen den Werten, die durch den Hersteller empfohlen sind 230V/50Hz
- Der Hauptschalter eingeschaltet ist
- Der Thermostat eingeschaltet ist (Betrifft . Igloo – Sind auf dem Display nur zwei Punkte angezeigt – den Thermostat einschalten)

Das Wasser tritt aus dem unteren Teil der Anlage aus oder in das Innere ein

- Prüfen ob. die Anlage richtig justiert wurde
- Prüfen ob. die Ablaufleitungen durchlässig sind
- Kondensatbehälter und –Fach entleeren

Die Anlage arbeitet, aber die Beleuchtung funktioniert nicht ...- Vergewissern Sie sich, dass:

- Der Anlageschalter sich in Position EIN befindet
- Die Leuchtstofflampe oder Zunder sich nicht durchgebrannt haben

Die Anlage kann die entsprechende Temperatur nicht erlangen, Beleuchtung funktioniert ... Vergewissern Sie sich, dass:

- Der Anlagenschalter sich in Position EIN befindet
- Die Temperatureinstellung auf dem Thermostat richtig eingestellt ist
- Thermostat funktioniert richtig
- Der Kondensator nicht verschmutzt ist, falls erforderlich reinigen
- Die Umgebungstemperatur den Wert von 25°C nicht überschreitet.
- Genügend Zeit gelaufen ist, um die Waren zu kühlen
- Der Schrank wurde nicht mit zu vielen frischen Waren nicht beschafft und die Frierfähigkeit wurde nicht überschreitet
- Die Türen der Anlage schliessen sich fertig und die Dichtung dem Gehäuse nicht anliegt
- Die Belüftungsöffnungen der Anlage nicht gesperrt sind

(Betrifft „IGLOO“) Auf dem Thermostat ist C0 oder C1 bzw. C2 statt Temperatur gezeigt:

Wir haben damit zu tun, wenn einer von Fühlern des Temperaturreglers beschädigt wird.

In dieser Situation werden folgende Hinweisen gezeigt:

- C0 –Beschädigung des Temperaturfühlers in der Kammer – das anerkannte Service rufen
- C1 –Beschädigung des Verdampferfühlers - das anerkannte Service rufen
- C2 –Beschädigung von Alarmfühler für Verdampfer (oder Beschädigung der zweiten Verdampferfühlers) – das anerkannte Service rufen

(Betrifft „CAREL“) Der Thermostat zeigt E0 oder E1 sowie L0 bzw. HI bzw. EE bzw. Ed bzw. DF statt Temperatur:

- E0 - Beschädigung des Temperaturfühlers in der Kammer - das anerkannte Service rufen
- E1 - Beschädigung des Verdampferfühlers - das anerkannte Service rufen
- L0 –Alarm für niedrige Temperatur (niedrigerer Temperatur als der bestimmte Bereich für das Anlageinneren) - das anerkannte Service rufen
- HI –Alarm für hohe Temperatur - das anerkannte Service rufen
- EE – Innenfehler der Anlage - das anerkannte Service rufen
- Ed – Überschreiten der maximalen Entfrostszeit
- DF – Entfrosten im Gang (kein Alarmsignal)

(Betrifft „IGLOO“) Die Anlage arbeitet, Tonsignalisation eingeschaltet...- Sie sollen sich vergewissern, dass

- Der Kondensator nicht verschmutzt ist, falls erforderlich reinigen.
- Der Lüfter des Kondensators arbeitet
- Die Umgebungstemperatur den Wert von 25°C nicht überschreitet

Die Anlage arbeitet zu laut...- Sie sollen sich vergewissern, dass

- Die Anlage stabil steht und richtig justiert ist
- Die Möbel, die mit der Anlage angrenzen, während des Betriebes von Verflüssigungssatz keine Schwingungen aufweisen
- Die Innenteile richtig angebracht wurden



Die Geräusche der arbeitenden Anlage sind ganz normal. Die Anlage ist mit den Belüftern, Motoren und Verdichtern ausgestattet, die sich automatisch ein- und ausschalten. **Der Verdichter entwickelt ein Typ der Geräuschen. Diese Tone sind durch den Motor des Verflüssigungssatzes und durch das Kühlmittel, das in dem Umlauf durchfließt. Dieses Effekt ist als ein technisches Merkmal der Kühlanlagen bestimmt und bedeutet nicht, dass der Betrieb fehlerhaft ist..**



Die Ablagerung von Wasserdampf auf den Anlagescheiben ist bei einer hoher relativer Luftfeuchtigkeit über 60% ein naturales Effekt und beürft nicht, dass das Service gerufen wird!

6.2. Service

Servicetelefon IGLOO: +48 (14) 662 19 56 oder +48 605 606 071, E-Mail-Adresse: serwis@igloo.pl

Würden alle unter Punkte geprüft und die Anlage noch funktionsunfähig ist, sollen Sie sich an Serviceteam von Igloo wenden, indem Sie die Angaben aus Typenschild angeben Abb.9 (S.28)



- Seriennummer (NS)
- Herstellungsdatum
- Typ (Name der Anlage) und
- Kaufdatum
- Beschreibung des Problems
- Ihre Genaue Adresse und Telefonnummer zusammen mit Durchwahl



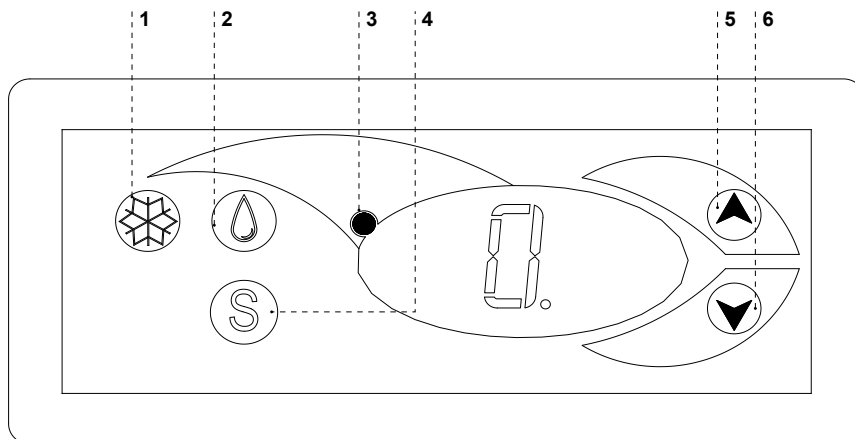
Auf dieser Abbildung ist das anschauliche Typenschild dargestellt, und hier erteilte Angaben sind als Beispiel zu vorstehen, die oberen Schränke nicht betreffen!

Abb.9 Typenschild

7. Thermostatbedienung

7.1. Thermostat „IGLOO“

Abb.10 Thermostatpaneel von „Igloo“



- 1 – Taste Kühlung Ein-/ Ausschalten
- 2 – Taste für Handentfroster
- 3 – Kontrolltaste für Aggregatbetrieb und Entfroster
- 4 – Taste für Übersicht der Temperatur auf der Entfrosterfühler
- 5 – Taste für Änderung der Temperatur nach oben
- 6 – Taste für Änderung der Temperatur nach unten

Prüfen der eingestellten Temperatur (Innen der Anlage) – Durch das einmalige Drücken der Tasten „▲“ oder „▼“ können Sie die eingestellte Temperatur prüfen. Auf dem Display wird die eingestellte Temperatur dargestellt, bei der der rote blinkende Punkt (Diode) leuchtet. Der Ausgang aus dem Übersicht-Betrieb erfolgt automatisch nach 3 Sekunden.

Abminderung (oder Erhöhung der Temperatur) – drücken Sie die Taste „▼“ (oder „▲“) und auf dem Paneel wird die eingestellte Temperatur dargestellt. Mit dem Drücken der Taste „▼“ wird die Temperatur bis zum gewünschten Wert abgemindert. Der Ausgang aus dem Betrieb erfolgt automatisch nach 3 Sekunden.

Handentfroster – die Taste Nr. 2 ermöglicht, dass der Entrostungsbetrieb in beliebiger Weile während der Arbeit der Anlage eingeschaltet wird (unabhängig von der Funktion der automatischen Entfroster); die Taste funktioniert nicht, wenn die Temperatur höher als die Endtemperatur der Entfroster ist

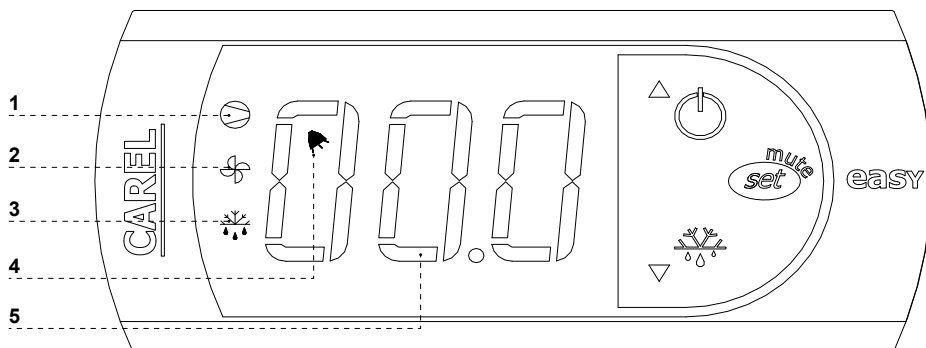


Wir empfehlen das Verflüssigungssatz nur mit dem Hauptschalter der Anlage und nicht direkt mit dem Taste auf Thermostatpaneel ein/ ausschalten. Durch die Einschaltung des Hauptschalters erfolgt die automatische Einschaltung des Thermostats!

* Mehr unter www.igloo.pl

7.2. Thermostat „CAREL“

Abb.11 Thermostatpaneel „Carel“

**Was bedeuten die Diode auf dem Display**

Diode 1 leuchtet - Verdichter: dieses Symbol leuchtet, wenn der Verdichter im Gang ist. Es blinkt, wenn das Starten des Verdichters durch Schutzverfahren verspätet wurde. Es blinkt während des Zyklus: zweimal blinkt – Pause, bei einem eingeschaltetem Dauerbetrieb.





Diode 2 leuchtet - Belüfter: dieses Symbol wird gezeigt, wenn die Verdampferbelüfter eingeschaltet sind. Es blinkt, wenn das Starten von Belüftern durch das äußere Ausschalten verspätet wird, oder ein anders verfahren, im Gang ist.

Diode 3 leuchtet - Entfrostung: diese Symbol wird gezeigt, wenn die Entfrostungsfunktion eingeschaltet ist. Es blinkt, wenn das Starten von Entfrostung durch das äußere Ausschalten verspätet wird, oder ein anders verfahren, im Gang ist.

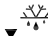
Diode 4 leuchtet - Alarm: das Symbol ist sichtbar, wenn das Alarm eingeschaltet ist

5 – es ist die aktuelle Temperatur innen der Anlage gezeigt (nach Komma sind die Zehnstellen gezeigt)

ENSTELLUNG DER GEWÜNSCHTEN TEMPERATUR

- eine Sekunde lang die Taste drücken  auf dem Display wird der Richtwert gezeigt;
- den Richtwert mit den Tasten  und  erhöhen oder abmindern, bis der gewünschte Wert erreicht wird;
- noch einmal die Taste  drücken um der neue Wert des Einstellungspunktes zu bestätigen;

HANDZWINGEN DES ENTFROSTUNGSZYKLUS

Die Entfrostung erfolgt automatisch. Es ist aber möglich, in beliebiger Weile die Entfrostung zu erzwingen, indem die Taste  durch mindestens 5 Sekunden gedrückt und gehalten wird. Bei Handentfrostung blinkt die Diode 1.

* Mehr unter www.alfaco.pl

ACHTUNG: BEI NICHTBEACHTEN DER REGELN ÜBER ANSCHLIESSEN UND BETREIBEN DER ANLAGE, DIE IN DIESER BEDIENUNGSANLEITUNG UMFASST SIND, BEHÄLT SICH DER HERSTELLER VOR, DASS DIE ABTRETUNG VON GARANTIEANSPRÜCHEN ERFOLGEN KANN!!!

„IGLOO“ kann die Angaben, die in dieser Anleitung umfasst sind, ohne frühere Ermittlung dem Benutzer, ändern.

Die Vervielfältigung dieser Anleitung ist verboten.

Die Abbildungen und Photos dienen nur zum Übersicht und gekaufter Anlage abweichen.

ХОЛОДИЛЬНЫЕ, СРЕДНЕ-МОРОЗИЛЬНЫЕ И МОРОЗИЛЬНЫЕ ШКАФЫ С ВЕРХНИМ АГРЕГАТОМ (ТИП „AG”)

ИНСТРУКЦИЯ ПО БСЛУЖИВАНИЮ

1. РАЗГРУЗКА

Устройство следует перевозить в вертикальной позиции, соответствующим способом предохраненное и упакованное. Производитель высылает оборудование, предохраненное картонными угольниками и пленкой.

2. ХАРАКТЕРИСТИКА ИЗДЕЛИЯ

2.1. Назначение

Производимые фирмой „Igloo” шкафы являются профессиональными холодильными и морозильными устройствами. Предназначены для кратковременного хранения пищевых продуктов. Применяются в предприятиях общественного питания, кондитерских, кафе и сетях магазинов. Хранение пищевых продуктов в охлажденном состоянии позволяет сохранить их вкусовые, ароматические и эстетические ценности. Гарантированные температуры внутри шкафов: холодильных +2°C/+8°C; средне-морозильных (SM) -6°C/-2°C и морозильных (M) -18°C/-12°C при температуре окружающей среды +15°C/+25°C и относительной влажности воздуха до 60%.

2.2. Описание оборудования

Шкафы типа „AG” оснащены внутренним агрегатом, расположенным в верхней части устройства. Охлаждение осуществляется по принципу вынужденной циркуляции воздуха. Все шкафы оснащены автоматическим оттаиванием и в качестве дополнительной возможности электронным термостатом, взаимодействующим с модулем для регистрации температуры, позволяющим регистрировать и сигнализировать высокую и слишком низкую температуру оборудования. В зависимости от опции могут также иметь автоматическое испарение конденсата. В зависимости от типа шкафа они могут быть сплошными или остекленными. Шкафы оснащены 5 рядами сеточных полок с регулировкой высоты положения. Наше оборудование изготавливается согласно современным технологиям и имеет требуемые законом сертификаты.

Содержание

1. РАЗГРУЗКА	31
2. ХАРАКТЕРИСТИКА ИЗДЕЛИЯ	31
2.1. Назначение	31
2.2. Описание оборудования	31
2.3. Технические характеристики	32
3. Подготовка оборудования к эксплуатации	33
3.1. Требования относительно места установки	33
3.2. Подключение и запуск	33
4. ЭКСПЛУАТАЦИЯ	34
4.1. Регулировка температуры	35
5. Консервация	35
5.1. Чистка и консервация	35
6. СЕРВИС	37
6.1. Идентификация и устранение неисправностей	37
6.2. Сервис	38
7. ОБСЛУЖИВАНИЕ ТЕРМОСТАТА	39
7.1. Термостат «IGLOO»	39
7.2. Термостат «CAREL»	40

Перечень рисунков

Рис.1 Конструкция оборудования	32
Рис.2 Крепление ручки двери	34
Рис.3 Крепление перфорированных полок	34
Рис.4 Поддон для конденсата	34
Рис.5 Пульт управления	34
Рис.6 Датчик температуры внутри шкафа	36
Рис.7 Очистка конденсатора	36
Рис.8 Замена люминесцентной лампы	36
Рис.9 Щиток	38
Рис.10 Пульт термостата «Igloo»	39
Рис.11 Пульт термостата «Carel»	40

Перечень таблиц

Таблица 1 ШКАФ ТИП „EWA”*	32
Таблица 2 ШКАФ ТИП „JOLA”*	32
Таблица 3 ШКАФ ТИП „OLA”*	33
Таблица 4 ШКАФ ТИП „OLA 2”	33



Таким знаком обозначена информация с особым значением для безопасности пользователя и для правильной эксплуатации оборудования

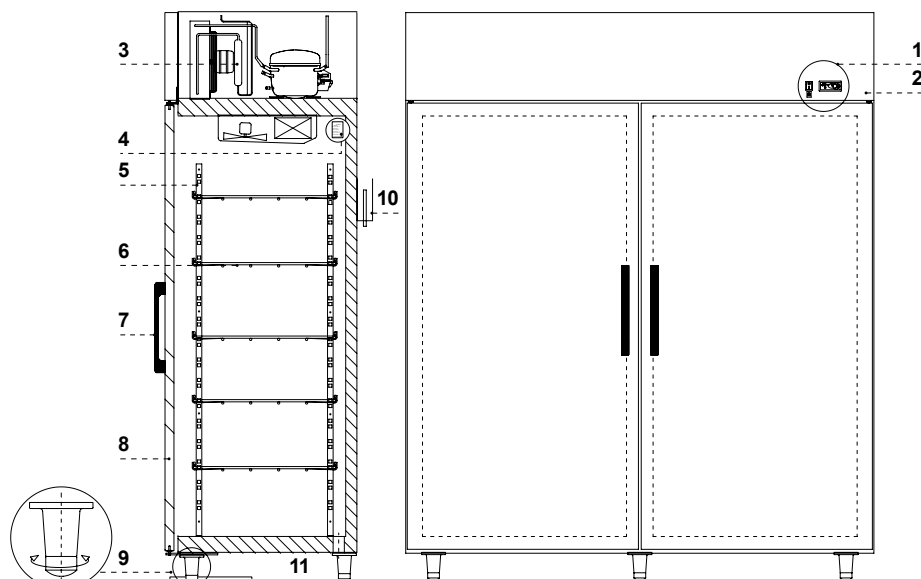


Рис.1 Конструкция оборудования

- 1 – Пульт управления витриной* (регулятор температуры/выключатели)
- 2 – Маскирующий элемент агрегата (всегда сплошной, без подсветки)
- 3 – Холодильный (морозильный) агрегат
- 4 – Щиток
- 5 – Перфорированная планка стеллажа
- 6 – Сеточная полка
- 7 – Держатель дверки
- 8 – Дверки шкафа (сплошные или подсвеченные)
- 9 – Ножки, предназначенные для выравнивания оборудования
- 10 – Выпарная установка (удаление конденсата) – опция
- 11 – Поддон для конденсата

2.3. Технические характеристики

Таблица 1 ШКАФ ТИП „EWA”**

Характеристики	Тип оборудования			
	500.P AG	500.1 AG	500.P AG M	500.1 AG M
Питание [В/Гц]	230/50	230/50	230/50	230/50
Номинальный ток [А]	1,5	1,7	2,1	2,6
Номин. мощность освещения [Вт]	-	51	66	51
Расход электроэнергии [кВтч/24ч]	4,2	4,8	6,5	8,0
Полезный объем [дм ³]	500	500	500	500
Количество полок [шт.]	5	5	5	5
Размеры полки [мм]	470 x 510	470 x 510	470 x 510	470 x 510
Макс. нагрузка 1 полки [кг]	30	30	30	30

Таблица 2 ШКАФ ТИП „JOLA”**

Характеристики	Тип оборудования				
	700.P AG	700.1 AG	700.P AG SM	700.P AG M	700.1 AG M
Питание [В/Гц]	230/50	230/50	230/50	230/50	230/50
Номинальный ток [А]	1,9	2,2	2,2	2,6	3,2
Номин. мощность освещения [Вт]	-	54	-	-	54
Расход электроэнергии [кВтч/24ч]	5,3	6,0	7,2	8,2	9,7
Полезный объем [дм ³]	700	700	700	700	700
Количество полок [шт.]	5	5	5	5	5
Размеры полки [мм]	710 x 510	710 x 510	710 x 510	710 x 510	710 x 510
Макс. нагрузка 1 полки [кг]	30	30	30	30	30

Таблица 3 ШКАФ ТИП „OLA”**

Характеристики	Тип оборудования				
	1400.P AG	1400.2 AG	1400.P AG SM	1400.P AG M	1400.2 AG M
Питание [В/Гц]	230/50	230/50	230/50	230/50	230/50
Номинальный ток [А]	2,6	2,9	3,5	2,4	3,9
Номин. мощность освещения [Вт]	-	72	-	-	36
Расход электроэнергии [кВтч/24ч]	7,2	8,1	9,8	6,8	11,8
Полезный объем [дм ³]	1400	1400	1400	1400	1400
Количество полок [шт.]	10	10	10	10	10
Размеры полки [мм]	710 x 510	710 x 510	710 x 510	710 x 510	710 x 510
Макс. нагрузка 1 полки [кг]	30	30	30	30	30

Таблица 4 ШКАФ ТИП „OLA 2”

Характеристики	Тип оборудования	
	2/1400.P AG	2/1400.2 AG
Питание [В/Гц]	230/50	
Номинальный ток [А]	2,6	2,9
Номин. мощность освещения [Вт]	-	72
Расход электроэнергии [кВтч/24ч]	7,2	8,1
Полезный объем [дм ³]	1400	1400
Количество полок [шт.]	10 **	10 **
Размеры полки [мм]	530 x 650	530 x 650
Макс. нагрузка 1 полки [кг]	30	30

* Шкафы тип: Ewa, Jola и Ola, внутренняя часть которых выполненная из оцинкованной жести, покрытой полиэстером, имеют дополнительно в названии обозначение „В”. Все характеристики для версии „В” идентичны характеристикам в таблицах выше.

** Шкафы OLA 2 в стандартном оснащении имеют сеточные полки, но существует возможность крепления стеллажа под контейнеры GN

3. ПОДГОТОВКА ОБОРУДОВАНИЯ К ЭКСПЛУАТАЦИИ

3.1. Требования относительно места установки

- Проверьте, соответствует ли сечение питающих проводов расходу мощности устанавливаемого оборудования
- Запрещается подключать оборудование при помощи удлинителей или распределителей
- Оборудование следует подключить к отдельному, правильно выполненному электрическому контуру со штепсельной розеткой с защитным контактом (согласно Правилам конструкции электроэнергетических устройств РВUE)



Запуск оборудования может произойти только после подтверждения эффективности защиты от поражения на основании измерений, осуществленных согласно действующим положениям!

3.2. Подключение и запуск

- Распаковать устройство, удалить защитную пленку и картонные угольники
- Оборудование установить на ровном и достаточно твердом основании, а затем выровнять при помощи ножек Рис.1/9 (стр.32)
- Если оборудование поступает к пользователю в частично разобранном виде, с целью его защиты во время транспорта следует выполнить следующие действия:
 - I. Прикрутить ручку дверки Рис.2 (стр.34)
 - II. Закрепить держатели полок в перфорированных планках стеллажа Рис.3/1 (стр.34)
 - III. На укрепленных держателях поместить сеточные полочки Рис.3/3 (стр.34)
 - IV. Вложить поддон для конденсата непосредственно под устройство под шланг спуска воды согласно Рис.4 (стр.34). Касается также устройств с автоматическим испарением конденсата (выпарная установка)!!!
- Первая мойка оборудования должна осуществляться после распаковки оборудования и перед его запуском. Оборудование нужно мыть водой при температуре не выше 40°С с добавкой нейтральных моющих средств. Для мытья и чистки оборудования запрещено использовать средства, содержащие хлор и натрий различных сортов, которые разрушают защитный слой и комплектующие оборудования! Возможные остатки клея или силикона на металлических элементах оборудования нужно удалять только экстракционным бензином (не касается элементов из пластмасс!). Нельзя использовать другие органические растворители.



Во время мытья оборудования запрещается использовать струю воды. Оборудование нужно мыть с использованием влажной тряпочки.



После завершения установки оборудования на месте эксплуатации необходимо оставить его в спокойствии в течение, по крайней мере, 2 часов перед включением (касается оборудования со встроенным агрегатом), для того чтобы установился уровень холодильного агента, что предотвратит проблемы с запуском холодильного агрегата!

ПРЕДОСТЕРЕЖЕНИЕ: Защищать от повреждения холодильный контур!

- Поместить штепсель провода подключения непосредственно в штепсельной розетке (запрещается подключать оборудование посредством удлинителей или распределителей!)
- Включить кнопку главного выключателя Рис.5/1 (стр.34), что вызовет подключение регулятора термостата, а затем агрегата оборудования
- На пульте термостата Рис.5/3 (стр.34), установить температуру (подробности обслуживания на стр.39 или 40)
- Включить кнопку освещения внутри шкафа Рис.5/2 (стр.34) (касается только остекленных шкафов)

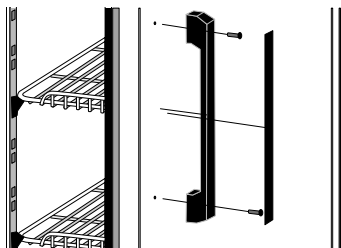


Рис.2 Крепление ручки дверки

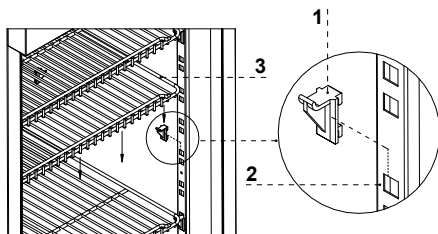


Рис.3 Крепление перфорированных полок

- 1 – Держатель крепления полки
- 2 – Перфорированная планка стеллажа
- 3 – Сетчатая полка

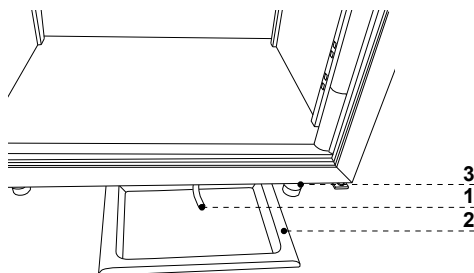
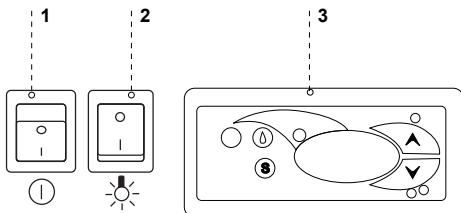


Рис.4 Поддон для конденсата

- 1 – Шланг спуска воды (конденсата)
- 2 – Поддон для конденсата (вдвигаемый сзади устройства)
- 3 – Ножка, предназначенная для выравнивания оборудования

Рис.5 Пульт управления

- 1 – Главный выключатель (включает/выключает агрегат оборудования)
- 2 – Выключатель освещения внутри шкафа (версия с остекленными дверками)
- 3 – Пульт термостата (регулятора температуры) (подробности обслуживания в Разделе 7 стр.39 и 40)



4. ЭКСПЛУАТАЦИЯ

Температура холодильного пространства и цикл работы агрегата могут изменяться. Они зависят от многих факторов, в частности, от количества и температуры вложенных продуктов и от температуры окружающей среды. Следует избегать ненужного открытия дверки. Оборудование следует установить в сухом, не выставленном на солнце, хорошо вентилируемом, обеспечивающим хорошую циркуляцию воздуха (расстояние между стеной и устройством минимум 10 см) месте, вдали от источников тепла и устройств, вызывающих поток воздуха (потолочные и переносные вентиляторы, обогреватели с надувом). Оборудование функционирует правильно в среде, в которой температура находится в соответствующем климатическом классе, указанном на шитке. Действие оборудования может ухудшиться, когда в течение длительного времени оно будет функционировать в более высокой или более низкой температуре, чем указанный диапазон.

Примечания и указания

- После перевозки оборудования следует подождать около 2 часов перед его запуском
- Первое заполнение морозильного пространства следует производить после его предварительного охлаждения до рабочей температуры. Этот принцип должен соблюдаться после длительного перерыва в эксплуатации
- Не вставлять теплые продукты в холодильное и морозильное оборудование
- В морозильном оборудовании нельзя хранить бутылки и банки с напитками. Их содержание может расширяться во время замораживания, разрывая емкость. Риск травм и повреждений!
- В течение суток нельзя помещать в камеру устройства больше продуктов, чем составляет ее замораживающая способность.
- Для обеспечения правильных условий хранения продовольствия нельзя полностью загружать полки.
- Для предотвращения примерзания упаковок следует их тщательно осушить перед тем, как поместить в устройство.
- Нельзя блокировать вентиляционные отверстия, это могло бы усложнить циркуляцию охлажденного воздуха.
- Конденсатор следует содержать в чистоте. Загрязнения могут вызвать перегрев компрессора и в результате вызвать аварию оборудования, что не охвачено гарантией!
- Внутри камеры для хранения продовольственных продуктов нельзя использовать электрические приборы
- После закрытия дверей оборудования нельзя пробовать открыть их силой. Вакуумметрическое давление, образуемое внутри оборудования выравнивается в течение 1-2 минут, что позволяет свободно открыть дверки
- Следует избегать ненужного открытия дверей и нельзя оставлять их открытыми в течение длительного времени

4.1. Регулировка температуры



Способ обслуживания термостатов (регуляторов температуры) «Igloo» и «Care!» описан в разделе 7 (стр.39 и 40)

Основной задачей термостата является управление холодильным агрегатом так, чтобы получить требуемую температуру внутри оборудования и содержать ее в определенном диапазоне. Все настройки регулятора температуры, необходимые для нормального функционирования устройства, установлены производителем. Пользователь перед первым запуском оборудования должен проверить и, если необходимо, установить на пульте требуемую температуру внутри оборудования.

Цифровой дисплей – высвечивает текущую температуру внутри устройства



Запрещается вмешательство в системные параметры термостата, поскольку это может вызвать очень серьезные последствия, включая поломку холодильного устройства!

5. КОНСЕРВАЦИЯ

5.1. Чистка и консервация



Все обслуживающие действия следует проводить после отключения устройства от напряжения!



Защищать электрическую систему от повреждения или заливания водой



Для очистки нельзя использовать струю воды, а только влажную тряпочку



Нельзя применять какие-либо острые предметы для удаления загрязнений!

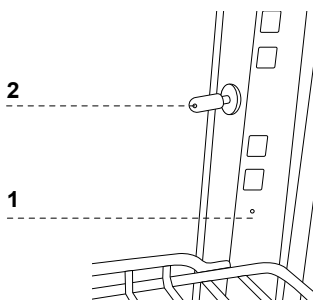
Раз в месяц рекомендуется сделать перерыв в эксплуатации оборудования с целью очистки изнутри, натурального оттаивания испарителя и проверки состояния уплотнителей дверей.



Для ускорения процесса оттаивания нельзя использовать механические средства!

Рис.6 Датчик температуры внутри шкафа

1 – Перфорированная планка стеллажа
2 – Датчик температуры



Во время эксплуатации витрины, а также во время профилактических работ нужно обратить внимание на то, чтобы не повредить датчика температуры Рис.6 (стр.36)!

Конденсатор следует содержать в чистоте. Загрязнения усложняют теплообмен, вызывая, в частности, увеличение расхода электроэнергии и могут вызвать повреждение компрессора агрегата. В шкафах тип „AG” рекомендуется чистить конденсатор, по крайней мере, раз в год. Ламели конденсатора следует чистить при помощи мягкой щетки или кисти. В случае сильного загрязнения (закупорка ламелей) рекомендуется применение пылесоса или сжатого азота с целью высасывания / выдувания загрязнений, находящихся между ламелями.

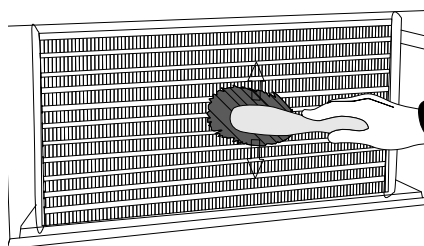


Рис.7 Очистка конденсатора



Производитель не несет ответственности за повреждения агрегата, появившиеся в результате несоблюдения чистоты конденсатора!



Уплотнение дверок следует чистить исключительно чистой водой без добавки моющих средств и помнить о тщательном высушивании. **Уплотнитель не может соприкасаться с жирными веществами или маслами!** Во время действий по обслуживанию следует убедиться, что дверки закрываются правильно.

Испытание: разместить лист бумаги между уплотнителем и корпусом и закрыть дверки. Бумага должна оказывать ощутимое сопротивление при пробе вытягивания

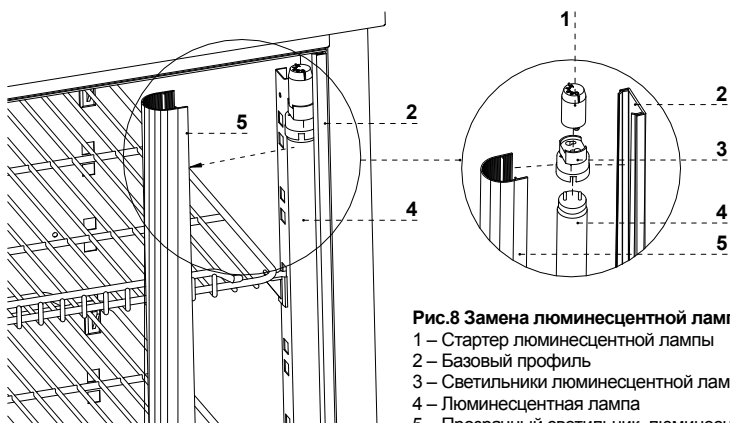


Рис.8 Замена люминесцентной лампы

1 – Стартер люминесцентной лампы
2 – Базовый профиль
3 – Светильники люминесцентной лампы и стартера
4 – Люминесцентная лампа
5 – Прозрачный светильник люминесцентной лампы



Элементы оборудования могут корродировать в случае неправильного использования и обслуживания. Необходимо соблюдать следующие принципы:

- Не допускать к контакту поверхность оборудования со средствами содержащими хлор или соду различных сортов, которые разрушают защитный слой и комплектующие устройства (касается также различных видов нержавеющей стали)



Во время действий по обслуживанию следует обратить внимание на то, чтобы не повредить щитка оборудования Рис.9 (стр.38), который содержит важную информацию для работников сервиса и фирм, занимающихся удалением отходов.

6. СЕРВИС

6.1. Идентификация и устранение неисправностей

В случае появления каких-либо проблем во время запуска оборудования или его эксплуатации, следует вернуться к тем разделам инструкции по обслуживанию, которые объясняют выполняемые операции. Целью этого является проверка, правильно ли обслуживается оборудование. Если проблема не исчезнет, приведенные ниже указания помогут ее устранить.

Оборудование не работает...- Следует убедиться, что:

- Устройство подключено к сети электрического тока
- Напряжение и частота в сети соответствует тем, которые рекомендует производитель 230 В/50 Гц
- Включен главный выключатель
- Термостат включен (Касается терм. Igloo – Если на дисплее высвечиваются только две точки – включите термостат)

Из-под или изнутри камеры вытекает вода

- Проверить правильность выравнивания оборудования
- Проверить проходимость проводов стока
- Опорожнить контейнер или лоток для конденсата

Оборудование работает, освещение не светит...- Следует убедиться, что:

- Выключатель освещения включен
- Люминесцентная лампа или стартер в оборудовании не перегорели

Оборудование не достигает соответствующей температуры, освещение светит...- Следует убедиться, что:

- Главный выключатель включен
- Настройки температуры на термостате правильно установлены
- Термостат действует правильно
- Конденсатор не загрязнен, в случае необходимости очистить его
- Температура окружающей среды не превышает 25°
- Прошло достаточного много времени для охлаждения продуктов
- В шкафу не помещено слишком много продуктов и не превышена максимальная замораживающая способность
- Дверки оборудования закрываются правильно и уплотнитель прилегает к корпусу оборудования
- Не заблокированы ли вентиляционные отверстия

(Касается терм. «IGLOO») Термостат высвечивает C0 или C1 или C2 вместо температуры:

Такая ситуация появляется, если был поврежден один из датчиков регулятора температуры, тогда могут появиться следующие сообщения:

- C0 – повреждение детектора температуры внутри камеры – вызвать авторизованный сервис
- C1 – повреждение детектора испарителя - вызвать авторизованный сервис
- C2 – повреждение детектора сигнализации конденсатора (или повреждение второго детектора испарителя) – вызвать авторизованный сервис

(Касается терм. «CAREL») Термостат высвечивает E0 или E1 или L0 или H1 или EE или Ed или DF вместо температуры:

- E0 – повреждение детектора температуры внутри камеры – вызвать авторизованный сервис
- E1 – повреждение детектора испарителя - вызвать авторизованный сервис
- L0 – сигнализация низкой температуры (ниже, чем установленный диапазон внутри оборудования) - вызвать авторизованный сервис
- H1 – сигнализация высокой температуры - вызвать авторизованный сервис
- EE – внутренняя ошибка регулятора - вызвать авторизованный сервис
- Ed – превышение макс. времени оттаивания
- DF – длится оттаивание (это не сигнал тревоги)

(Касается терм. «IGLOO») Устройство работает, включена звуковая сигнализация...

- Следует убедиться, что

- Конденсатор не загрязнен, в случае необходимости очистить
- Работает вентилятор конденсатора
- Температура окружающей среды не превышает 25° C

Оборудование работает слишком громко...- Следует убедиться, что:

- Оборудование стоит стабильно и правильно выровнено
- Прилегающая к оборудованию мебель не вибрирует во время работы компрессора
- Внутренние элементы правильно установлены



Шум, образуемый оборудованием во время работы является нормальным явлением. В оборудовании находятся вентиляторы, двигатели и компрессоры, которые включаются и выключаются автоматически. **Каждый компрессор во время работы образует определенный шум. Эти звуки создаются двигателем агрегата и холодильным агентом, проплывающим по контуру. Это явление является техническим свойством холодильного оборудования и не обозначает неправильной работы.**

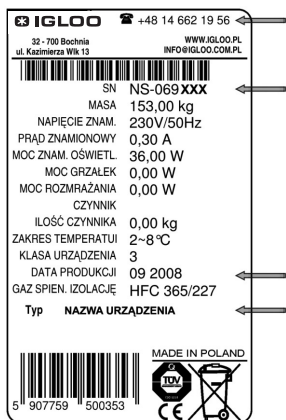


Осаждение водного пара на стеклах оборудования при большой относительной влажности воздуха (более 60%) является натуральным явлением и не требует вызывания сервиса!

6.2. Сервис

Тел в сервис IGLOO: +48 (14) 662 19 56 или +48 605 606 071, эл. адрес: serwis@igloo.pl

Если после проверки пунктов, описанных в разделе 6.1 „Идентификация и устранение неисправностей” оборудование далее не действует правильно, следует связаться с Техническим сервисом фирмы Igloo, указывая данные из щитка Рис.9 (стр.38):



- Серийный номер (NS)
- Дата изготовления
- Тип (наименование оборудования) а также
- Дату покупки оборудования
- Описание проблемы
- Точный адрес и номер телефона с вашим кодом города

Щиток расположен на правом боку о борудования; в правом верхнем углу Рис.1/4 (стр.32)



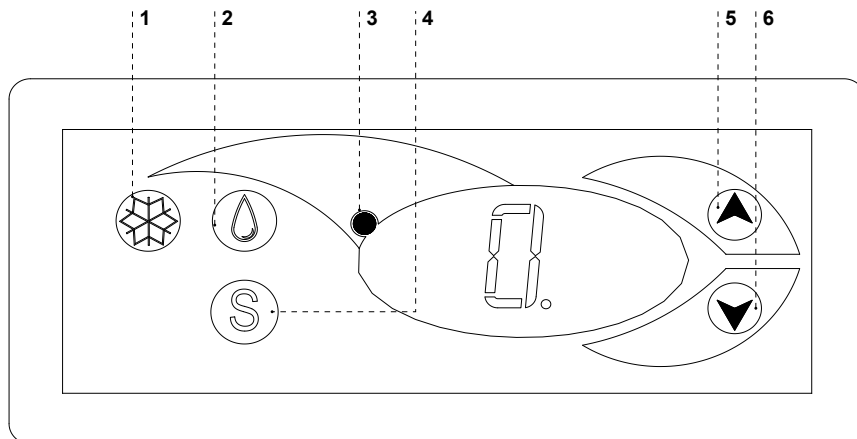
Вышеуказанный рисунок представляет пример щитка, а содержащиеся в нем данные являются примером, не относящимся к шкафам!

Рис.9 Щиток

7. ОБСЛУЖИВАНИЕ ТЕРМОСТАТА

7.1. Термостат «IGLOO»

Рис.10 Пульт термостата «Igloo»



- 1 – Кнопка включения/выключения охлаждения
- 2 – Кнопка ручного оттаивания
- 3 – Контрольная лампочка работы агрегата и оттаивания
- 4 – Кнопка просмотра температуры на детекторе оттаивания
- 5 – Кнопка изменения температуры вверх
- 6 – Кнопка изменения температуры вниз

Проверка установленной температуры (внутри оборудования) – Нажимая кнопку „▲” или „▼” один раз можно проверить установленную температуру. На дисплее появляется установленная температура, возле которой светится мигающая точка (диод). Выход из просмотра происходит автоматически приблизительно через 3 секунды.

Понижение (или повышение) температуры – нажимаем кнопку „▼” (или „▲”) и на пульте появляется установленная температура. Нажимая кнопку „▼”, понижаем температуру до требуемого значения. Выход из функции происходит автоматически приблизительно через 3 секунды.

Ручное оттаивание – кнопка № 2 позволяет включить цикл оттаивания в произвольном моменте работы оборудования (независимо от функции автоматического оттаивания); кнопка не действует, когда температура превышает температуру конца оттаивания

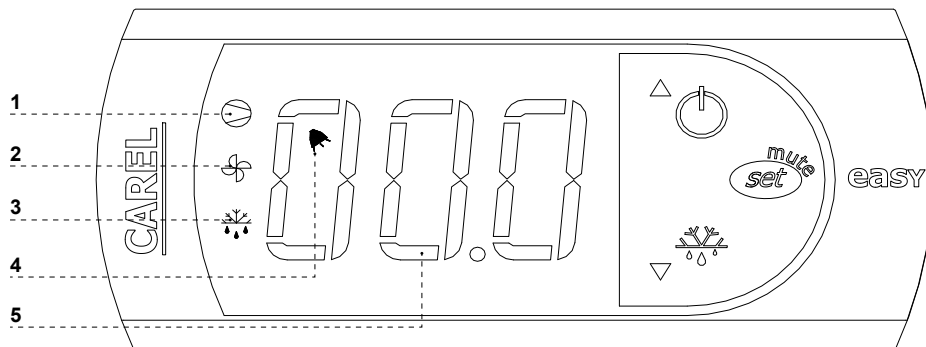


Рекомендуется, чтобы пользователь включал/выключал агрегат, используя исключительно главный выключатель оборудования, а не кнопку непосредственно на пульте термостата. Включение главного выключателя автоматически включает термостат!

* Более подробная информация на сайте www.igloo.pl

7.2. Термостат «CAREL»

Рис.11 Пульт термостата «Carel»



ЧТО ОБОЗНАЧАЮТ ДИОДЫ НА ДИСПЛЕЕ

Светящийся диод 1 - Компрессор: символ виден во время работы компрессора. Мигает, если старт компрессора задерживается защитной процедурой. Мигает в цикле: два мигания – перерыв во время действия в режиме непрерывной работы.

Светящийся диод 2 - Вентилятор: символ виден, когда включены вентиляторы испарителя. Мигает, когда старт вентиляторов задержан внешним выключением или во время действия другой процедуры.

Светящийся диод 4 – Оттаивание: символ виден, когда включена функция оттаивания. Мигает, когда старт оттаивания задержан внешним выключением или во время действия другой процедуры.

Светящийся диод 4 - Сигнализация: символ виден, когда сигнализация активна.

5 – высвечивается текущая температура внутри оборудования (после запятой высвечиваются десятичные места)

УСТАНОВКА ТРЕБУЕМОЙ ТЕМПЕРАТУРЫ


- нажимайте в течение 1 секунды  вводимое значение появится на экране;

- для увеличения или уменьшения вводимого значения используйте клавиши  и , пока не достигнете требуемого значения;

- снова нажмите  для подтверждения нового значения пункта установки;

РУЧНОЙ ВЫЗОВ ЦИКЛА ОТТАИВАНИЯ

Оттаивание осуществляется автоматически. Однако, в произвольном моменте можно вызвать оттаивание

посредством нажатия и держания нажатой кнопки  в течение, по крайней мере, 5 секунд. Во время ручного оттаивания мигает диод 1.

* Более подробная информация на сайте www.alfaco.pl

ВНИМАНИЕ: В СЛУЧАЕ НЕСОБЛЮДЕНИЯ ПРАВИЛ, УКАЗАННЫХ В НАСТОЯЩЕЙ ИНСТРУКЦИИ, КАСАЮЩИХСЯ ПОДКЛЮЧЕНИЯ И ЭКСПЛУАТАЦИИ ОБОРУДОВАНИЯ, ПРОИЗВОДИТЕЛЬ ОСТАВЛЯЕТ ЗА СОБОЙ ПРАВО ОТКАЗА ОТ ОБЯЗАТЕЛЬСТВ ГАРАНТА!!!

Информация, содержащаяся в настоящем документе, может быть изменена фирмой «IGLOO» без извещения пользователя.

Копирование настоящей инструкции без согласия производителя запрещается.

Фотографии и рисунки служат в качестве примера и могут отличаться от купленного оборудования.