



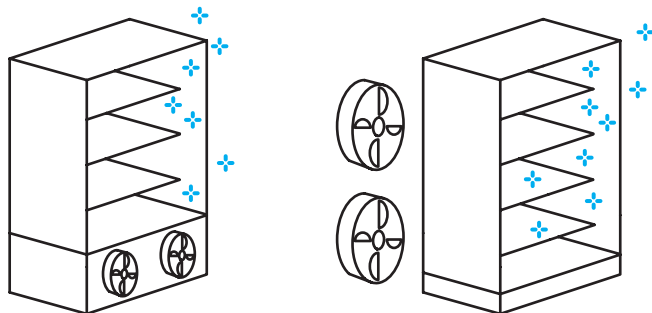
---

Wydanie - kwiecień 2018

**Adres:**  
Stary Wiśnicz 289  
32-720 Nowy Wiśnicz, Poland

Tel.: +48 14/662 19 10  
fax: +48 14/662 19 12

e-mail: [info@igloo.pl](mailto:info@igloo.pl)  
[www.igloo.pl](http://www.igloo.pl)



# INSTRUKCJA UŻYTKOWANIA

## URZĄDZENIA CHŁODNICZE I MROŻNICZE

---

pl Instrukcja użytkowania - urządzenia chłodnicze i mroźnicze  
p. 1 - 27

---

Wydanie - kwiecień 2018


pl

„**INSTRUKCJA OBSŁUGI**” podzielona jest na dwie części. Pierwszą część stanowi „**INSTRUKCJA UŻYTKOWANIA**” zawierająca zbiór ogólnych informacji dotyczących bezpiecznego i poprawnego: ustawienia, podłączenia, uruchomienia oraz użytkowania i konserwacji urządzeń chłodniczych i/lub mroźniczych produkowanych przez firmę IGLOO.

Drugą część instrukcji stanowią „**DANE TECHNICZNE I INSTRUKCJE MONTAŻOWE**” , które zawierają szereg rysunków, danych technicznych, części wyposażenia urządzenia, schematy montażu części, ciągów oraz wykaz części serwisowych.


en

The “**Operation and Maintenance Manual**”, is divided into two parts. The first part consists of the „**Instruction Manual**” which contain a number of drawings, technical data, parts of the equipment, assembly diagrams of parts, sets and the list of service parts.

The second part of the manual is the „**Technical Data and Assembly Instructions**” , containing a set of general information on the safe and correct: setting, connecting, starting, using and maintaining of refrigerating and / or freezing equipment manufactured by IGLOO


de

**Die Bedienungsanleitung** ist in zwei Teile gegliedert. Den ersten Teil stellen „**Gebrauchsanweisung**“ dar, die eine Reihe von Zeichnungen, technischen Daten, die Elemente der Ausstattung des Geräts, Montagepläne der Teile und Serien, sowie die Zusammenstellung der Serviceteile enthalten.

Der zweite Teil der Anleitung - „**Technische Daten und Montageanleitungen**“ , enthält die Zusammenstellung von allgemeinen Informationen über die sichere und richtige: Einstellung, Anschluss, Inbetriebnahme und Nutzung sowie Wartung der von der Firma IGLOO hergestellten Kühl- und/oder Gefrieranlagen.

ru

**Руководство пользователя** состоит из двух частей. Первая часть - «**Инструкция по эксплуатации**», которые содержат ряд чертежей, технических данных, частей оборудования, схемы сборок деталей, линий и список запасных частей.

Вторая часть руководства - «**Технические данные и инструкции по сборке**» , содержащая набор общих сведений о безопасных и правильных: установке, подключении, вводе в эксплуатацию, использовании и техническом обслуживании холодильного и/или морозильного оборудования, произведенного компанией IGLOO

---

Wydanie - kwiecień 2018

**Adres:**

Stary Wiśnicz 289  
32-720 Nowy Wiśnicz, Poland

Tel.: +48 14/662 19 10

fax: +48 14/662 19 12

e-mail: info@igloo.pl

www.igloo.pl

---

Wydanie - kwiecień 2018

**Adres:**  
Stary Wiśnicz 289  
32-720 Nowy Wiśnicz, Poland

Tel.: +48 14/662 19 10  
fax: +48 14/662 19 12

e-mail: [info@igloo.pl](mailto:info@igloo.pl)  
[www.igloo.pl](http://www.igloo.pl)

## INSTRUKCJA ORYGINALNA

PRZECZYTAĆ UWAŻNIE PRZED UŻYCIEM  
ZACHOWAĆ DO WYKORZYSTANIA W PRZYSZŁOŚCI



Tym znakiem oznaczone są informacje o szczególnym znaczeniu dla bezpieczeństwa użytkownika oraz do prawidłowej eksploatacji urządzenia. Nie stosowanie się do tych informacji jest główną podstawą do utraty gwarancji



**(REMOTE)** Urządzenie dostosowane pod agregat centralny (zewnątrzny), umieszczony poza urządzeniem



**(PLUG-IN)** Urządzenie z wbudowanym agregatem wewnętrznym



**DANE TECHNICZNE I INSTRUKCJE MONTAŻOWE**

## SPIS TREŚCI

<b>1. WSTĘP DO INSTRUKCJI UŻYTKOWANIA</b>	<b>8</b>
1.1. Informacje ogólne	8
1.2. Gwarancja	8
<b>2. CHARAKTERYSTYKA I ZASADA DZIAŁANIA URZĄDZENIA</b>	<b>8</b>
2.1. Charakterystyka	8
2.2. Zasada działania urządzenia chłodniczego/mroźniczego	8
<b>3. BEZPIECZEŃSTWO – ZNAKI I PIKTOGRAMY</b>	<b>9</b>
Najważniejsze znaki i informacje	9
Najważniejsze znaki i informacje o zakazach i nakazach	9
<b>4. TRANSPORT I ROZŁADUNEK</b>	<b>9</b>
4.1. Opakowanie i warunki transportu	9
4.2. Rozładunek	10
<b>5. PRZYGOTOWANIE URZĄDZENIA DO EKSPLOATACJI</b>	<b>10</b>
5.1. Wymogi dotyczące miejsca eksploatacji urządzenia	10
<b>5.2. MONTAŻ INSTALACJI</b>	<b>10</b>
5.2.1. Podłączenie pod agregat zewnętrzny	10
5.2.2. Montaż urządzeń w ciągu	11
5.2.3. Podłączenie kanalizacji (Typ PLUG-IN)	11
5.2.4. Podłączenie kanalizacji (Typ REMOTE)	12
5.2.5. Podłączenie do instalacji elektrycznej	12
5.2.6. Schematy elektryczne	12
<b>5.3. PIERWSZE URUCHOMIENIE URZĄDZENIA</b>	<b>12</b>
5.4. REGULACJA TEMPERATURY	14
5.5. REGULACJA WILGOTNOŚCI	14
<b>6. EKSPLOATACJA URZĄDZENIA</b>	<b>14</b>
6.1. Osoby eksploatujące	14
6.2. Uwagi i wskazówki w eksploatacji	15
<b>7. INSTRUKCJA KONSERWACJI URZĄDZENIA</b>	<b>15</b>
7.1. Konserwacja produktów przeprowadzona przez osoby niewykwalifikowane	15
7.2. Konserwacja produktów przeprowadzona przez osoby wykwalifikowane	17
<b>8. SERWIS I NAPRAWA USTEREK</b>	<b>17</b>
8.1. Identyfikacja i naprawa usterek	17
8.2. Przerwa w zasilaniu elektrycznym	21
8.3. Wymiana elementów oświetlenia	21
8.4. Serwis IGLOO	21
<b>9. OBSŁUGA ELEKTRONICZNEGO REGULATORA TEMPERATURY (TERMOSTATU)</b>	<b>22</b>
9.1. Termostat „IGLOO”	22
9.2. Termosta „IGLOO” z wbudowanym rejestratorem temperatury (mini USB)	23
9.3. Termostat „CAREL”	24
9.4. Termostat „EVCO”	25
9.5. Termostat „DIXELL”	26
<b>10. SKŁADOWANIE I UTYLIZACJA URZĄDZENIA</b>	<b>27</b>

## 1. WSTĘP DO INSTRUKCJI UŻYTKOWANIA

### 1.1. Informacje ogólne

Niniejszy podręcznik stanowi zbiór ogólnych informacji dotyczących bezpiecznego i poprawnego: ustawienia, podłączenia, uruchomienia oraz użytkowania i konserwacji produktów firmy „Igloo”. **Niniejsza „INSTRUKCJA UŻYTKOWANIA” (cz.1) jest integralną częścią „DANYCH TECHNICZNYCH I INSTRUKCJI MONTAŻOWYCH” (cz.2) oraz „KARTY GWARANCYJNEJ” produktu.**

Urządzenie powinno być zainstalowane i uruchomione zgodnie z zaleceniami producenta oraz dostosowaniem się do obowiązujących lokalnych instrukcji oraz przepisów. W przypadku zaistnienia uszkodzenia urządzenia lub jakiegos z jego podzespołów, bądź w przypadku nieprawidłowej pracy urządzenia należy bezzwłocznie sprawdzić, czy nie stanowi to zagrożenia dla osób lub mienia.

Zdjęcia oraz rysunki zawarte w „Instrukcji użytkowania” mają charakter poglądowy i mogą się różnić od zakupionego urządzenia.

Wyposażenie urządzenia jest dostosowane do indywidualnego zamówienia klienta, stąd szczegółowe informacje na temat tych urządzeń zawierające wymiary, dane techniczne, części wyposażenia, części zamienne i serwisowe zawarte są w „Danych Technicznych” i stanowią pierwszeństwo przed informacjami zawartymi w „Instrukcji Użytkowania”.

**Instrukcję należy przechowywać w miejscu bezpiecznym i łatwo dostępnym wszystkim użytkownikom danego produktu.**

### 1.2. Gwarancja

Każde urządzenie objęte jest gwarancją trwałościową i materiałową pod warunkiem prawidłowej eksploatacji i konserwacji produktu zgodnie z wytycznymi w „INSTRUKCJI UŻYTKOWANIA” i „DANYCH TECHNICZNYCH”. Szczegółowe informacje zawarte są w „KARCIE GWARANCYJNEJ” produktu.

#### Naprawy urządzeń w okresie gwarancyjnym:

- mogą być dokonywane wyłącznie przez autoryzowany serwis producenta
- **dokonywanie napraw przez nieupoważnione osoby powoduje utratę gwarancji**
- usterki należy zgłaszać do punktów serwisowych, sprzedawcy urządzenia lub bezpośrednio do serwisu producenta
- w zgłoszeniu należy podać m.inn.: numer seryjny urządzenia

## 2. CHARAKTERYSTYKA I ZASADA DZIAŁANIA URZĄDZENIA

### 2.1. Charakterystyka

Urządzenia chłodnicze / mroźnicze są uniwersalnymi urządzeniami przeznaczonymi do przechowywania i ekspozycji szerokiego asortymentu artykułów spożywczych uprzednio wychłodzonych do odpowiedniej temperatury pracy, przy temperaturze otoczenia +15°C /+25°C i wilgotności wzgl. powietrza do 60%. Wszystkie urządzenia produkowane przez firmę IGLOO przystosowane są do pracy w odpowiedniej klasie klimatycznej i w odpowiedniej klasie temperaturowej zgodnie z oznaczeniami wg PN EN ISO 23953.

Gwarantowana temperatura wewnątrz urządzenia podana jest na tabliczce znamionowej urządzenia i w „Danych Technicznych”.

### 2.2. Zasada działania urządzenia chłodniczego/mroźniczego

Urządzenia chłodnicze i/lub mroźnicze służą do przechowywania produktów żywnościowych w odpowiednio schłodzonej temperaturze. W urządzeniu chłodniczym ciecz zwana czynnikiem chłodniczym pobiera ciepło z wnętrza urządzenia i przemieszcza się przez parownik urządzenia, który przedmuchiwany jest wentylatorami (urządzenie wentylowane - dynamiczne) lub nie jest przedmuchiwany żadnymi wentylatorami (chłodzenie grawitacyjne - statyczne). Jeśli w urządzeniu występują wentylatory parownika to zazwyczaj znajdują się one w bardzo bliskim jego sąsiedztwie. Parownik jest najzimniejszym miejscem urządzenia chłodniczego. Parownik w zależności od typu urządzenia może być umiejscowiony w różnych miejscach: na plecach urządzenia, na suficie lub na dnie urządzenia w zależności od typu urządzenia. Powietrze wychodzące z parownika (oziębione) przemieszcza się poprzez kanały i wyloty powietrza, a następnie jest zasysane poprzez wloty powietrza. Proces ten jest cykliczny.



Nie blokować żadnych otworów wentylacyjnych w urządzeniu, co mogłoby utrudnić cyrkulację schłodzonego powietrza.

Sterowanie temperaturą w urządzeniu odbywa się za pomocą termostatu (regulatora temperatury), który umieszczony jest na panelu sterowania urządzeniem.

Miejsce jego położenia jest różne w zależności od modelu i typu urządzenia (patrz w „Dane Techniczne”).

Termostat włącza agregat urządzenia, gdy temperatura w urządzeniu podnosi się i wyłącza, gdy temperatura obniża się za bardzo. Termostat jest sterownikiem elektronicznym, który steruje wieloma parametrami typu: temperatura, automatyczne odszranianie, sygnalizacja alarmami itp.

Każdy mebel chłodniczy/mroźniczy musi być dobrze wyizolowany termicznie. Jeżeli urządzenia posiadają rolety nocne lub przysłonki nocne z płyty pleksi należy pamiętać aby je wykorzystywać. Ciepło z zewnątrz napływające do urządzenia chłodniczego powoduje częstsze załączanie się agregatu i pobieranie większej ilości energii elektrycznej.

### 3. BEZPIECZEŃSTWO – ZNAKI I PIKTOGRAMY

W celu optymalnego i bezpiecznego eksploataowania urządzenia prosimy o uważne zapoznanie się i stosowanie do wszystkich znaków informacyjnych, ostrzegawczych oraz zakazu i nakazu opisanych w niniejszej instrukcji obsługi lub/i mieszczących się na urządzeniu

#### Najważniejsze znaki i informacje



**UWAGA:** Odprowadzenie kropli. Naklejka na podstawie urządzeń. Jeżeli urządzenie nie posiada w wyposażeniu miski przelewowej z wyparką, lub pojemnika na skropliny należy usuwać wodę.



Urządzenie zabezpieczone uziemieniem ochronnym. Naklejka na podstawie urządzenia.



Maksymalna linia załadunku towaru w witrynie. Naklejka na bokach szklanych.

### Najważniejsze znaki i informacje o zakazach i nakazach



**UWAGA:** Urządzenie posiada wirujące elementy i/lub ostre krawędzie. Prace serwisowe, konserwatorskie wykonywać w rękawicach ochronnych, po uprzednim odłączeniu urządzenia od sieci elektrycznej.



Zabrania się wchodzić do urządzenia lub na jego górną część. Grozi to uszkodzeniem urządzenia, a także istnieje ryzyko wypadku zagrażającemu zdrowiu i życiu.

### 4. TRANSPORT I ROZŁADUNEK

#### 4.1. Opakowanie i warunki transportu

Producent wysyła urządzenie na specjalnym podeście drewnianym, palecie lub w skrzyni zabezpieczone tekturowymi kątownikami oraz folią.

Na czas transportu niektóre elementy wyposażenia urządzeń mogą być zdemontowane z urządzenia, odpowiednio zabezpieczone i spakowane.



Podczas transportu i załadunku/rozładunku urządzenia należy uważać na elementy szklane.

Urządzenie powinno być transportowane w pozycji swojej pracy i powinno być zabezpieczone przed przesuwaniem się.





Zabrania się składowania urządzeń piętrowo – jedno na drugim. Grozi to uszkodzeniem urządzenia, mienia, a także grozi śmiercią lub kalectwem osób przebywających w pobliżu.

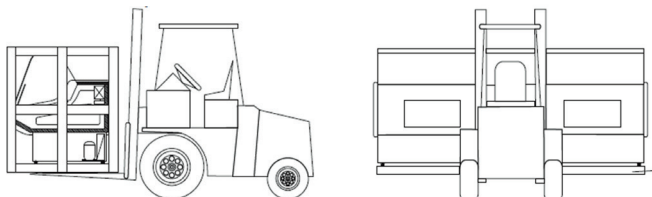
Klient po otrzymaniu przesyłki z urządzeniem powinien sprawdzić czy podczas transportu nie powstały w nim jakieś uszkodzenia. Wszelkie zauważone uszkodzenia należy natychmiast zgłosić przewoźnikowi i spisać protokoł uszkodzeń. Producent nie ponosi odpowiedzialności za urządzenie, które uległo uszkodzeniu podczas transportu.



Materiały zastosowane do opakowań jak i do ochrony elementów urządzenia nie wolno wyrzucać do śmieci. Materiały te podlegają recyklingowi!

## 4.2. Rozładunek

Urządzenie należy rozładowywać ręcznie lub za pomocą odpowiedniego podnośnika czy wózka widłowego, zawsze w pozycji normalnego użytkownika. Maksymalny kąt odchylenia od pionu do 15 stopni. Podczas rozładunku należy wziąć pod uwagę masę urządzenia i uwzględnić ją przy doborze odpowiedniego udźwigu wózka widłowego. Przy urządzeniach wysokich, należy dodatkowo zabezpieczyć urządzenie przed utratą stateczności i przechyleniem się.



Transport urządzenia w skrzyni

### Rys. 1 Transport urządzeń

Podczas wjazdu widłami wózka pod urządzenie należy uważać na jego elementy wyposażenia, aby ich nie uszkodzić. Szczególnie trzeba zwrócić uwagę na: nóżki urządzenia, cokoły, boki urządzeń itd.

## 5. PRZYGOTOWANIE URZĄDZENIA DO EKSPLOATACJI

### 5.1. Wymogi dotyczące miejsca eksploatacji urządzenia

Urządzenie przeznaczone jest tylko do użytku w pomieszczeniach, zabrania się użytkowania go na zewnątrz budynków, na otwartej przestrzeni. Podłoże, na którym ma być ustawione urządzenie musi być poziome i stabilne.

Urządzenie należy ustawić w miejscu suchym, dobrze wentylowanym i nienasłonecznionym. Jeśli to konieczne należy zastosować zasłony/rolety w oknach. Należy zapewnić dobrą wymianę powietrza (dystans pomiędzy ścianą, a urządzeniem min. 10 cm), z dala od źródeł ciepła i urządzeń wymuszających przepływ powietrza (klimatyzatory, wentylatory sufitowe lub przenośne, grzejniki nadmuchowe – NIE mogą wdmuchiwać, ani wyciągać powietrza z urządzenia chłodniczego!). Urządzenie funkcjonuje poprawnie w środowisku, w którym temperatura zawiera się w odpowiedniej klasie klimatycznej podanej na tabliczce znamionowej. Działanie urządzenia może ulec pogorszeniu, gdy przez dłuższy czas funkcjonować będzie w temperaturze wyższej lub niższej w stosunku do podanego przedziału.

## 5.2. MONTAŻ INSTALACJI

### 5.2.1. Podłączenie pod agregat zewnętrzny



Montaż i pierwsze uruchomienie urządzenia dostosowanego pod zasilanie agregatem zewnętrznym (Remote) powinien być wykonany przez osoby odpowiednio przeszkolone, wykwalifikowane i z odpowiednimi uprawnieniami. Po podłączeniu urządzenia i przed normalnym użytkowaniem go, należy sprawdzić szczelność połączeń i poprawność działania układu. W przypadku rozszczelnienia układu, należy niezwłocznie zgłosić ten fakt do najbliższego serwisu i użyć zaworu bezpieczeństwa celem odcięcia czynnika roboczego od instalacji.

## 5.2.2. Montaż urządzeń w ciągu

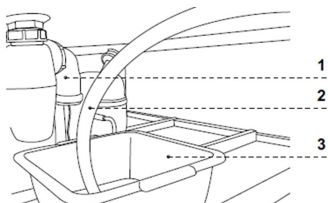
Jeżeli zakupione przez Państwo urządzenia mają być połączone ze sobą w ciąg to wszystkie niezbędne elementy montażowe typu: śruby, kolki montażowe i elementy łączące zostały spakowane w zestawie montażowym i dołączone do urządzeń. Montaż urządzeń powinien być wykonany przez osoby odpowiednio przeszkolone i wykwalifikowane.

## 5.2.3. Podłączenie kanalizacji (Typ PLUG-IN)



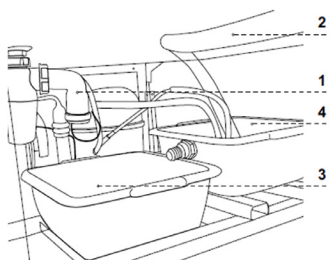
Urządzenia chłodnicze / mroźnicze wyposażone są w lejki spustowe koryta i/lub rynienki ociekowej parownika. Instalacja odprowadzająca skropliny powstałe w wyniku odszraniania się urządzenia zakończona jest zwykłym lejkiem spustowym koryta lub syfonem. Woda z odszraniania może być odprowadzana bezpośrednio do pojemnika umieszczonego pod korpusem urządzenia, może być odprowadzona do wyparki elektrycznej lub gazowej lub bezpośrednio do kanalizacji ścieków.

Jeżeli urządzenie wyposażone w syfon będzie uruchamiane po raz pierwszy do każdego otworu odpływowego należy wlać ok. 0,3 l wody celem napełnienia spływu syfonu. Syfony zalane wodą są naturalnymi zaworami uniemożliwiającymi przedostanie się nieprzyjemnych zapachów z instalacji kanalizacyjnej.



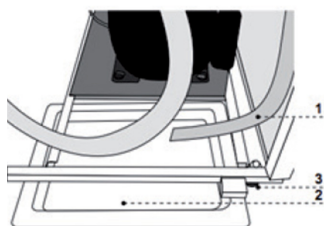
**Rys.2 Przykładowy pojemnik na skropliny**

- 1 – Spust wody z korpusu urządzenia (zasyfonowany)
- 2 – Wąż spustu wody z rynienki (odpływ kondensatu z odszraniania parownika)
- 3 – Pojemnik na skropliny (należy opróżnić kondensat)



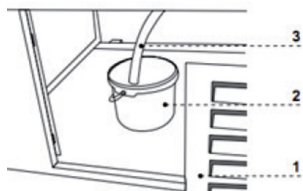
**Rys.3 Przykładowy przelew (wersja z wyparką)**

- 1 - Spust wody z korpusu urządzenia (zasyfonowany)
- 2 - Wąż spustu wody z rynienki (odpływ kondensatu z odszraniania parownika)
- 3 - Przelew (należy opróżnić kondensat w przypadku, gdyby woda przeleżała się z pojemnika wyparki!)
- 4 – Wyparka



**Rys. 4 Przykładowa tacka na skropliny**

- 1 – Wąż spustu wody (skroplin)
- 2 – Tacka na skropliny
- 3 – Nóżka urządzenia




**Rys. 5 Przykładowy pojemnik na skropliny (odpływ bez syfonu)**

- 1 – Wiatrownica
- 2 – Pojemnik na skropliny
- 3 – Wąż spustu wody

#### 5.2.4. Podłączenie kanalizacji (Typ REMOTE)



Jeżeli urządzenie wykonane jest w wersji na agregat zewnętrzny (mod/C) wówczas spust wody z odszraniania się urządzenia należy podpiąć bezpośrednio pod instalację kanalizacyjną ścieków bytowo-sanitarnych i dokonać szczegółowych oględzin rurek i mocowań przyłączeniowych oraz sprawdzić ich drożność i szczelność. Miejsca wyprowadzenia ruraru zaznaczony w .

#### 5.2.5. Podłączenie do instalacji elektrycznej



Uruchomienie urządzenia, może nastąpić tylko po potwierdzeniu skuteczności ochrony przeciwporażeniowej wynikami z pomiarów, przeprowadzonymi zgodnie z obowiązującymi przepisami!

##### Przed uruchomieniem urządzenia należy:

- Sprawdzić, czy napięcie i częstotliwość w sieci są odpowiednie z tymi, jakie zaleca producent (patrz tabliczka znamionowa)
- Sprawdzić, czy przekrój przewodów zasilających jest odpowiedni dla poboru prądu instalowanego urządzenia
- Zabrania się podłączania urządzenia przez przewody przedłużające lub rozdzielacze
- Urządzenie należy podłączyć do oddzielnego, prawidłowo wykonanego obwodu elektrycznego z gniazdem wtykowym z kołkiem ochronnym (w/g PBUE)
- Sprawdzić stan osprzętu elektrycznego urządzenia

Po stwierdzeniu, że instalacja elektryczna spełnia ww. wymagania, można do niej przyłączyć urządzenie. Przyłącza dokonujemy poprzez włożenie wtyczki przewodu przyłączeniowego do gniazda wtykowego. Tak przygotowane urządzenie jest gotowe do pracy.

Po zakończeniu instalacji urządzenia w miejscu docelowym należy pozostawić je w spoczynku, przez co najmniej 2 godziny przed włączeniem (dotyczy urządzeń z agregatem wewnętrznym), aby poziom oleju ustalił się, co zapobiegnie problemom z rozruchem agregatu chłodniczego!




**OSTRZEŻENIE:** Chronić przed uszkodzeniem obwód chłodniczych!

Gniazda sieciowe (opcja), mogą być przeznaczone do zasilania kasy fiskalnej, wagi itp. odbiorników o mocy nie przekraczającej 500W!


W przypadku awarii instalacji elektrycznej urządzenia, należy niezwłocznie odłączyć go od zasilania i skontaktować się z autoryzowanym serwisem.


**UWAGA:** Wszelkie instalacje i naprawy urządzeń czy części instalacji będących pod napięciem sieciowym może dokonywać tylko wykwalifikowany personel.

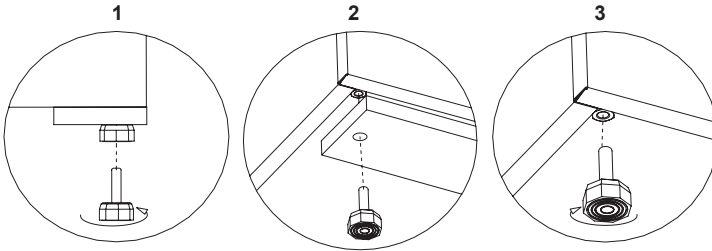
#### 5.2.6 . Schematy elektryczne

Schemat elektryczny urządzenia dołączany jest do skrzynki sterującej – miejsce - patrz  urządzenia.  
UWAGA: Podstawowe dane dotyczące obsługi termostatu opisane są w **Rozdziale 9**.

### 5.3. PIERWSZE URUCHOMIENIE URZĄDZENIA

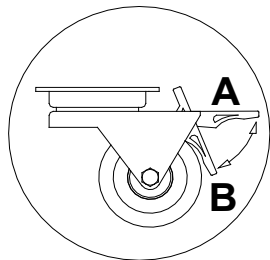
- Rozpakować urządzenie ze skrzyni, z palety lub usunąć drewniany podest znajdujący się na podstawie (Rys.6), usunąć folię i kątowniki tekturowe.
- Urządzenie ustawić na równym i dostatecznie twardym podłożu, a następnie wypoziomować je za pomocą nóżek. W przypadku urządzeń jezdnych należy zastosować blokadę kół w celu uniemożliwienia przesuwania się ich podczas eksploatacji (Rys.7)
- Należy prawidłowo wypoziomować wityrę, co zapobiegnie hałaśliwej pracy urządzenia i zapewni prawidłowy odpływ wody (kondensatu) podczas odszraniania!
- Ściągnąć folię ochronną z elementów urządzenia
- Urządzenie należy podpiąć do instalacji – patrz (Rozdział 5.2) i .

- Urządzenie dokładnie wymyć, wytrzeć do sucha i pozostawić na pewien czas do całkowitego wyschnięcia.
- Jeżeli urządzenie trafi do użytkownika częściowo zdemontowane na czas transportu należy wykonać odpowiednie czynności montażu. Szczegóły w .



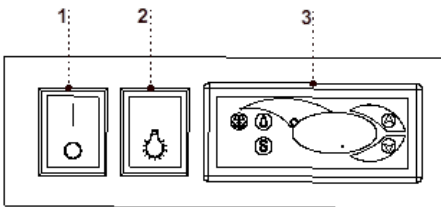
**Rys.6 Usuwanie podestu drewnianego**

- 1 – Wykręcić nożki z podestu
- 2 – Usunąć drewniany podest
- 3 – Wkręcić nożki w nakrętki przyspawane do ramy urządzenia



**Rys. 7 Zestaw kołowy, jezdny**

- A – pozycja jezdna  
B – pozycja blokady



**Rys. 8 Przykładowy panel sterowania urządzeniem**

- 1 – Wyłącznik główny (załącza/wyłącza agregat urządzenia)
- 2 - Wyłącznik oświetlenia
- 3 - Panel termostatu „IGLOO”

- Umieścić wtyczkę przewodu przyłączeniowego bezpośrednio w gnieździe wtykowym (zabrania się podłączania urządzenia przez przewody przedłużające lub rozdzielacze!)
- Na pulpicie sterowania urządzeniem (Rys.8) znajdują się m.in.: panel regulatora temperatury (3) i wyłączniki (wyłącznik główny (1), wyłącznik oświetlenia (2)). Należy załączyć przycisk wyłącznika głównego co spowoduje załączenie termostatu, a następnie agregatu urządzenia.

## 5.4. REGULACJA TEMPERATURY

Podstawowym zadaniem termostatu jest sterowanie agregatem chłodniczym tak, aby uzyskać zadaną temperaturę wewnątrz urządzenia i utrzymywać ją w określonych przedziałach. Wszystkie nastawy regulatora temperatury konieczne do normalnego funkcjonowania urządzenia są wprowadzone przez producenta. Użytkownik przed pierwszym uruchomieniem urządzenia powinien sprawdzić i ewentualnie ustawić na panelu żadaną temperaturę wewnątrz urządzenia.

**Cyfrowy wyświetlacz** – wyświetla bieżącą temperaturę wewnątrz urządzenia



Wszelka ingerencja w ustawienia fabryczne termostatu przez osoby nieuprawnione powoduje utratę gwarancji urządzenia!

## 5.5. REGULACJA WILGOTNOŚCI

**UWAGA:** Dotyczy tylko wybranych urządzeń chłodniczych i może być zastosowany jedynie w przypadku zastosowania regulatora „IGLOO”.



Rys. 9 Higrostat „STEGO”

### Higrostat „STEGO”

Higrostat służy do kontrolowania wilgotności, gdy temperatura wewnątrz witriny będzie znajdować się w zakresie od 10°C do 15°C. Za pomocą pokrętki higrostatu ustawiamy żadaną wilgotność powietrza w witrynie w zakresie od 40 do 90% dokonując obrotu pokrętkiem i ustawiając go w odpowiednim położeniu. Obrót pokrętki w kierunku zgodnym z ruchem wskazówek zegara powoduje podniesienie nastawionej wilgotności powietrza, a w kierunku przeciwnym jej obniżenie.



Rys. 10 Higrostat „Honeywell”


### Higrostat „HONEYWELL”

Higrostat służy do kontrolowania wilgotności, gdy temperatura wewnątrz witriny będzie znajdować się w zakresie od 10°C do 15°C. Za pomocą pokrętki higrostatu ustawiamy żadaną wilgotność powietrza w witrynie w zakresie od 30 do 80% dokonując obrotu pokrętkiem i ustawiając go w odpowiednim położeniu. Obrót pokrętki w kierunku zgodnym z ruchem wskazówek zegara powoduje obniżenie nastawionej wilgotności powietrza, a w kierunku przeciwnym jej podwyższenie. Pokręcenie pokrętkiem w lewo do krańcowego położenia powoduje wyłączenie pracy higrostatu, pomimo włączonego zasilania.

## 6. EKSPLOATACJA URZĄDZENIA

### 6.1. Osoby eksploatujące

Urządzenie jest bezpieczne i przystosowane do pracy w obecności osób niewykwalifikowanych, pod warunkiem że znają i zachowują niezbędne zasady BHP, zapoznają się z instrukcją obsługi i nie łamią zasad związanych z obsługą urządzeń pracujących pod napięciem elektrycznym.

Osoba bezpiecznie użytkująca produkt nie musi stosować żadnego sprzętu ochrony indywidualnej podczas normalnej pracy urządzenia (np.: rękawice, okulary ochronne). Zasada ta przestaje obowiązywać w przypadku instalacji i konserwacji urządzenia. Należy wtedy zastosować wszystkie zalecane środki ostrożności zawarte w „Instrukcji użytkownika” i 

Wszelkie naprawy i konserwacja urządzenia może być dokonywana przez odpowiednio wykwalifikowany personel.

## 6.2. Uwagi i wskazówki w eksploatacji

- Artykuły spożywcze nie mogą mieć temperatury wyższej niż zakres pracy urządzenia. Pierwsze zapełnienie przestrzeni chłodniczej dokonywać po uprzednim jej wychłodzeniu do temperatury pracy. Zasada ta powinna być także przestrzegana po dłuższej przerwie w eksploatacji urządzenia.

- Nie wstawiać ciepłych produktów do urządzeń chłodniczych / mroźniczych

- W urządzeniu mroźniczych nie wolno przechowywać butelek i puszek z napojami. Ich zawartość może się rozszerzać podczas zamarzania, rozrywając pojemnik. Ryzyko obrażeń i uszkodzeń!



- Należy zapewnić równomierne obciążenie półek, nie przekraczać ich maksymalnego obciążenia.

- Nie przekraczać „Maksymalnej linii załadunku” (naklejka na boku szklanym witrzyn!)

- Nie blokować żadnych otworów wentylacyjnych urządzenia, co mogłoby utrudnić cyrkulację schłodzonego powietrza. Należy zapewnić również prawidłowy obieg powietrza wokół urządzenia (w żadnym wypadku nie wolno zakrywać otworów wentylacyjnych agregatu – wiatrownic- perforowanych elementów osłaniających skraplacz urządzenia), ponieważ może to wpłynąć na prawidłową pracę urządzenia. Minimalna przestrzeń przed żaluzją komory agregatu powinna wynosić minimum 1 metr

- Produkty nie powinny wystawać poza krawędzie półki ekspozycyjnej i nie mogą zasłaniać wlotów i wylotów schłodzonego powietrza

- Wewnątrz komory do przechowywania produktów żywnościowych nie używać przyrządów elektrycznych

- Wszelkie czynności konserwacyjne należy prowadzić po odłączeniu urządzenia od napięcia!

- Chronić przed uszkodzeniem lub zalaniem wodą instalację elektryczną

- Do czyszczenia urządzenia nie należy używać strumienia wody, a jedynie wilgotnej ściereczki

- Nie należy stosować żadnych ostrych przedmiotów celem usuwania zabrudzeń!



- W celu przyspieszenia procesu odszraniania nie posługiwać się środkami mechanicznymi!

- W przypadku eksploatacji urządzenia z zainstalowaną roletą nocną należy w trakcie zamkniętego stoiska opuszczać tą roletę celem zmniejszenia zużycia energii elektrycznej!

- Unikać niepotrzebnego otwierania drzwi i pozostawienia ich otwartych przez dłuższy czas  
- Po zamknięciu drzwi urządzenia nie należy próbować otwierać ich na siłę. Podciśnienie powstające wewnątrz urządzenia jest wyrównywane w przeciągu 1-2 minut, co pozwala na swobodne otwarcie drzwi

- Utrzymywać skraplacz i filtr w czystości. Zanieczyszczenia mogą spowodować przegrzanie sprężarki i w efekcie doprowadzić do awarii urządzenia, co nie jest objęte gwarancją.

- Chronić obwód chłodniczy przed uszkodzeniem! W przypadku jakiegokolwiek podejrzenia rozszczelnienia się układu chłodniczego i wycieku czynnika chłodniczego należy wywietrzyć pomieszczenie i wezwać autoryzowany serwis.

## 7. INSTRUKCJA KONSERWACJI URZĄDZENIA

Urządzenie należy utrzymywać w czystości zarówno podczas jego pracy i okresowo go serwisować.

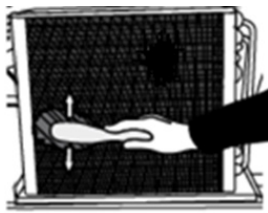
### 7.1. Konserwacja produktów przeprowadzona przez osoby niewykalfikowane

**Przynajmniej raz na miesiąc zaleca się przerwę w eksploatacji urządzenia** celem oczyszczenia jego wnętrza, natu-

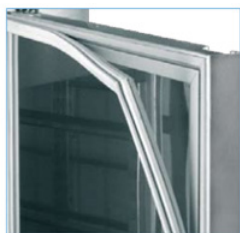
ralnego odszronienia parownika, oczyszczenie skraplacza, sprawdzeniu drożności kanalizacji urządzenia, sprawdzeniu stanu uszczelek drzwi i szuflad itp.

### Celem oczyszczenia urządzenia należy:

- Na panelu sterowania wyłączyć: wyłącznik oświetlenia i wyłącznik główny
- Odcłaczyć urządzenie od zasilania – wyciągnąć wtyczkę przewodu przyłączeniowego (kabla zasilającego) z gniazdka sieciowego
- Opróżnić zatowarowane urządzenie
- Odczekać, aż temperatura wewnątrz urządzenia osiągnie temperaturę otoczenia i nastąpi całkowite odszronienie się zamrożonego parownika
- Skontrolować miejsca odpływu wody z korpusu urządzenia i odpływu skroplin z parownika. Sprawdzić czy nie zalegają tam jakieś zanieczyszczenia – jeśli takowe są należy je usunąć.
- Należy sprawdzić szczelność połączeń kanalizacji (ogłędziny ruraruzy czy nie kapie z nich woda)
- **(PLUG-IN)** Ściągnąć oblawowanie przysłaniające lamele skraplacza i skontrolować czystość skraplacza – w razie zabrudzeń wyczyścić
- Urządzenie wewnątrz i zewnątrz umyć przy pomocy łagodnego detergentu, a następnie osuszyć.



Rys. 11 Czyszczenie skraplacza



Rys. 12 Drzwi rozwiernie

się właściwie.

**Próba:** umieścić kartkę papieru pomiędzy uszczelką, a obudową i zamknąć drzwi. Papier powinien stawić wyraźny opór przy wyciąganiu.

**UWAGA:** W urządzeniach wyposażonych w drzwi rozwiernie należy skontrolować stan i czystość uszczelki magnetycznej drzwi. W razie potrzeby należy ją wyczyścić lub wymienić na nową.

- Uruchomić ponownie urządzenie zgodnie z opisem zawartym w **Rozdziale 5.3.**

**Skraplacz urządzenia** należy utrzymywać w czystości. Zanieczyszczenia utrudniają wymianę ciepła, powodując m. in. wzrost zużycia energii elektrycznej i mogą spowodować uszkodzenie sprężarki agregatu.

Aby wyczyścić skraplacz należy ściągnąć wiatrownicę. Lamele skraplacza czyścić za pomocą miękkiej szczotki lub pędzla. Przy mocnym zabrudzeniu (zapchaniu lamel) skraplacza wskazane jest użycie odkurzacza lub sprężonego azotu w celu odessania / wydmuchania zabrudzeń znajdujących się między lamelami. Filtr należy wyczyścić obustronnie i ponownie umieścić go we właściwym położeniu, a następnie założyć z powrotem wiatrownicę.

**UWAGA!** Podczas czyszczenia skraplacza należy założyć okulary ochronne i rękawice. Należy uważać na bardzo ostre krawędzie lamel skraplacza. Istnieje ryzyko przecięcia!

**Uszczelkę drzwi rozwiernych** należy czyścić wyłącznie czystą wodą bez dodatku środków myjących i pamiętać o jej dokładnym wysuszeniu. **Uszczelka nie może mieć kontaktu z substancjami tłustymi ani olejami!**

**UWAGA:** Popękane, przerwane, dziurawe, uszkodzone uszczelki w drzwiach to doskonałe miejsce do rozwoju pleśni, grzybów czy bakterii. Raz na miesiąc uszczelki należy przemyć płynem dezynfekującym, aby zapobiec rozwojowi flory bakteryjnej.

Podczas czynności konserwujących należy sprawdzić czy drzwi zamykają

- Urządzenie należy umyć wodą o temperaturze nieprzekraczającej 40°C z dodatkiem neutralnych środków czyszczących. **Do mycia i urządzenia zabrania się stosowania środków zawierających chlor i sól różnych odmian, które niszczą warstwę ochronną i elementy składowe urządzenia (dotyczy również różnych gatunków stali nierdzewnej)!** Ewentualne pozostałości klejów czy silikonu na elementach metalowych urządzenia usuwać wyłącznie benzyną ekstrakcyjną (nie dotyczy elementów z plastiku i tworzyw sztucznych). Nie wolno używać innych rozpuszczalników organicznych.



- **Podczas mycia urządzenia zabrania się używać strumienia wody. Urządzenie należy myć przy użyciu wilgotnej ściereczki.**



- Urządzenie po dokładnym wymyciu wytrzeć do sucha i pozostawić do całkowitego wyschnięcia. Zათowarowywać urządzenie po całkowitym jego wyschnięciu!
- Podczas eksploatacji urządzeń chłodniczych jak również podczas prac konserwatorskich należy uważać, aby nie uszkodzić czujnika temperatury znajdującej się w przysлонce parownika lub w innym miejscu urządzenia.
- Podczas czynności konserwujących należy uważać, aby nie uszkodzić tabliczki znamionowej urządzenia, która zawiera istotne informacje dla serwisantów oraz firm zajmujących się usuwaniem odpadów.




## 7.2. Konserwacja produktów przeprowadzona przez osoby wykwalifikowane

**Przynajmniej raz na rok zaleca się przerwe w eksploatacji urządzenia** celem dokonania gruntownego przeglądu urządzenia, sprawdzeniu stanu technicznego urządzenia i sprawdzeniu poprawności działania i jego instalacji elektryczno – chłodniczej.

## 8. SERWIS I NAPRAWA USTEREK

### 8.1. Identyfikacja i naprawa usterek

W przypadku wystąpienia jakichkolwiek trudności podczas uruchamiania urządzenia lub podczas jego eksploatacji należy powrócić do tych rozdziałów instrukcji obsługi, które wyjaśniają wykonywaną operację. Ma to na celu upewnienie się, czy urządzenie jest prawidłowo obsługiwane. Jeżeli trudności występują nadal, poniższe wskazówki pomogą w ich usunięciu.

Możliwa AWARIA	Możliwa PRZYCZYNA	Sugerowane ROZWIĄZANIE
<b>Urządzenie nie działa</b>	Napięcie i częstotliwość sieci jest inna niż przewidziana dla urządzenia	Patrz tabliczka znamionowa. Podłącz urządzenie pod odpowiednią sieć zasilającą.
	Przewód zasilający jest odłączony	Podpiąć przewód zasilający
	Przewód zasilający jest uszkodzony	Wypiąć przewód zasilający z gniazdka, zaizolować i wezwać autoryzowany serwis
	Na panelu sterowania przycisk – wyłącznik główny- jest wyłączony	Włącz przycisk wyłącznika głównego i sprawdź czy działa termostat
<b>Problemy z termostatem</b>	Wyłącznik główny – jest załączony, a na panelu termostatu wyświetlają się: CAREL: migająco na przemian „OFF” i temperatura w komorze oznacza to, że termostat jest wyłączony i należy go uruchomić IGLOO: jedynie dwie kropki - oznacza to, że termostat jest wyłączony i należy go uruchomić DIXELL: wyświetlony komunikat „OFF” oznacza, że sterownik jest wyłączony	<b>CAREL</b> – Na panelu termostatu nacisnąć przycisk  <b>IGLOO</b> – Na panelu termostatu nacisnąć przycisk  <b>DIXELL</b> – Na panelu termostatu nacisnąć przycisk 



<b>ALARMY w termostacie IGLOO – włączona jest sygnalizacja dźwiękowa</b>	Zanieczyszczony skraplacz	Wyczyścić skraplacz
	Uszkodzony wentylator skraplacza	Wezwać autoryzowany serwis
	Temperatura otoczenia wyższa niż 25°C	Zapewnić odpowiednią temperaturę otoczenia
<b>ALARMY - na panelu termostatu IGLOO</b>	<ul style="list-style-type: none"> <li>C0 – uszkodzenie czujnika temperatury wewnątrz komory</li> <li>C1 – uszkodzenie czujnika parownika</li> <li>C2 – uszkodzenie czujnika alarmu skraplacza (lub uszkodzenie drugiego czujnika parownika)</li> </ul>	Wezwać autoryzowany serwis
<b>ALARMY - na panelu termostatu CAREL</b>	<ul style="list-style-type: none"> <li>E0 -uszkodzenie czujnika temperatury wewnątrz komory</li> </ul>	Wezwać autoryzowany serwis
	<ul style="list-style-type: none"> <li>E1 -uszkodzenie czujnika parownika</li> </ul>	Wezwać autoryzowany serwis
	<ul style="list-style-type: none"> <li>EE -błąd wewnętrzny regulatora</li> </ul>	Wezwać autoryzowany serwis
	<ul style="list-style-type: none"> <li>Ed – przekroczenie max. czasu odszraniania</li> </ul>	Wezwać autoryzowany serwis
	<ul style="list-style-type: none"> <li>DF – odszranianie w toku (to nie jest sygnał alarmowy)</li> </ul>	Poczekać na koniec odszraniania
	<ul style="list-style-type: none"> <li>L0 –alarm niskiej temperatury (niższej niż zadany zakres wewnątrz urządzenia)</li> </ul>	L0 i HI – Wyświetlanie tych alarmów może być spowodowane nieprawidłowymi parametrami zasilania sieci elektrycznej. Alarm można zresetować wyłączając urządzenie wyłącznikiem głównym. Po chwili załączyć urządzenie ponownie. W przypadku powtórzenia problemu (wyświetlenie alarmu ponownie) wezwać autoryzowany serwis!
	<ul style="list-style-type: none"> <li>HI -alarm wysokiej temperatury</li> </ul>	

<b>ALARMY - na panelu termostatu EVCO</b>	Pr1 – błąd czujnika temperatury wewnątrz komory	Wezwać autoryzowany serwis
	Pr2 – błąd czujnika parownika	Wezwać autoryzowany serwis
	Pr3 – błąd czujnika skraplacza (jeżeli występuje)	Wezwać autoryzowany serwis
	AL – alarm niskiej temperatury (niższej niż zadany zakres wewnątrz urządzenia) AL i AH – Wyświetlanie tych alarmów może być spowodowane nieprawidłowymi parametrami zasilania sieci elektrycznej, nieprawidłowym ułożeniem towaru w urządzeniu.	Sprawdzić czy towar nie zasłania, nie dotyka do czujników temperatury, nie zasłania otworów obiegu powietrza chłodzącego, ułożyć poprawnie towar i odczekać 1h. Alarm zniknie po powrocie temperatur do normalnych wartości. Alarm można zresetować również wyłączając urządzenie wyłącznikiem głównym. W przypadku powtórzenia problemu (wyświetlenie alarmu ponownie) wezwać autoryzowany serwis!
	AH – alarm wysokiej temperatury AL i AH – Wyświetlanie tych alarmów może być spowodowane nieprawidłowymi parametrami zasilania sieci elektrycznej, nieprawidłowym ułożeniem towaru w urządzeniu.	

<b>ALARMY - na panelu termostatu DIXELL</b>	P1 – błąd czujnika temperatury wewnątrz komory	Wezwać autoryzowany serwis
	P2 – błąd czujnika parownika	Wezwać autoryzowany serwis
	P3 – błąd czujnika skraplacza (jeżeli występuje)	Wezwać autoryzowany serwis
	HA2 – wysoka temperatura skraplacza	Wyczyścić skraplacz (procedura w instrukcji). Po ponownym włączeniu urządzenia w przypadku powtórnego wystąpienia alarmu wezwać autoryzowany serwis
	LA2 – niska temperatura skraplacza	Wyłączyć urządzenie wyłącznikiem głównym, włączyć ponownie po chwili. W przypadku powtórzenia alarmu wezwać autoryzowany serwis
	dA – alarm otwartych drzwi	Wyłącza się po zamknięciu drzwi. W przypadku wyświetlania alarmu mimo zamkniętych drzwi wezwać autoryzowany serwis
	EA – alarm zewnętrzny	Wyłącza się po dezaktywacji wejścia cyfrowego (zależny od konfiguracji wejścia)
	CA – poważny alarm	Dezaktywacja wszystkich wyjść. Wezwać autoryzowany serwis
	rtc – alarm zegara czasu rzeczywistego	Alarm zniknie po ustawieniu zegara
	rtF – błąd układu zegara czasu rzeczywistego	Wezwać autoryzowany serwis
	LA – alarm niskiej temperatury (niżej niż zadany zakres wewnątrz urządzenia) LA i HA – Wyświetlanie tych alarmów może być spowodowane nieprawidłowymi parametrami zasilania sieci elektrycznej, nieprawidłowym ułożeniem towaru w urządzeniu.	Sprawdź czy towar nie zasłania, nie dotyka do czujników temperatury, nie zasłania otworów obiegu powietrza chłodzącego, ułóż poprawnie towar i odczekać 1h. Alarm zniknie po powrocie temperatur do normalnych wartości. Alarm można zresetować również wyłączając urządzenie wyłącznikiem głównym. W przypadku powtórzenia problemu (wyświetlenie alarmu ponownie) wezwać autoryzowany serwis!
	HA – alarm wysokiej temperatury LA i HA – Wyświetlanie tych alarmów może być spowodowane nieprawidłowymi parametrami zasilania sieci elektrycznej, nieprawidłowym ułożeniem towaru w urządzeniu.	

<b>Nieprawidłowa temperatura*</b>	Na panelu sterowania wyłącznik główny- jest wyłączony	Włącz przycisk wyłącznika głównego i sprawdź czy działa termostat
	Temperatura na termostacie – jest ustawiony niewłaściwy zakres pracy	Nastawić odpowiedni zakres temperatury pracy
	Temperatura otoczenia jest wyższa niż 25°C	Zapewnić odpowiednią temperaturę i warunki w miejscu pracy
	Urządzenie ustawione niezgodnie z wytycznymi dotyczącymi miejsca instalacji urządzenia	Korekta miejsca instalacji urządzenia lub/i warunki w miejscu pracy (Rozdział 5.1)
	Minęło wystarczająco dużo czasu dla schłodzenia produktów	Odczekać ok. 20 minut i sprawdzić czy temperatura uległa zmianie
	Awaria termostatu	Wezwać autoryzowany serwis
	Skraplacz i/lub filtr skraplacza jest zanieczyszczony	Wyczyścić skraplacz i/lub filtr
	Otworki wentylacyjne urządzenia są zablokowane	Odblokowanie otworów wentylacyjnych wewnątrz urządzenia; odsłonić otworki wentylacyjne skraplacza
<b>Oświetlenie nie działa</b>	Wyłącznik oświetlenia jest wyłączony	Załączyć wyłącznik oświetlenia
	System oświetlenia uległ uszkodzeniu	W przypadku świetlówki LED wymienić ją.
<b>Roszenie elementów wewnętrznych</b>	Warunki pracy urządzenia są niezgodne z zaleceniami. Wilgotność powietrza zbyt duża.	Należy zapewnić właściwe warunki eksploatacyjne.
	Przysłonięte otworki wentylacyjne w urządzeniu	Odetkać wloty i wyloty powietrza
<b>Wycieka woda spod urządzenia lub do wnętrza komory</b>	Źle wypoziomowane urządzenie	Wypoziomować urządzenie
	Niedrożność przewodów odpływowych, zatkana kanalizacja	Udrożnić kanalizację i przewody odpływowo.
	Przepełniony pojemnik na skropliny	Opróżnić pojemnik na skropliny lub pojemnik przelewu z wyparki
	Zalodzony parownik i rynienka parownika	Odszronić urządzenie – (Rozdział X)
	Awaria układu chłodniczego	Sprawdźć w/w sugerowane rozwiązania. Jeśli problem nadal występuje wezwać autoryzowany serwis
<b>Urządzenie pracuje zbyt głośno</b>	Urządzenie nie stoi stabilnie i nie jest prawidłowo wypoziomowane	Urządzenie ustawić na prostym, stabilnym podłożu i prawidłowo wypoziomować.
	Elementy wewnętrzne nie są prawidłowo włożone i zamocowane w urządzeniu.	Prawidłowo zamocuj elementy wewnętrzne.

\* W czasie odszraniania się urządzenia wskazania na wyświetlaczu termostatu i termometrze mogą się znacznie różnić, gdyż bieżąca temperatura na wyświetlaczu termostatu może być „blokowana” na czas procesu odszraniania. Jeżeli nie ma pewności, czy urządzenie jest w trakcie odszraniania należy odczekać ok. 1-1,5 godziny i jeszcze raz sprawdzić temperatury. Jeżeli nadal temperatury się nie zmieniają może to być sygnałem awarii urządzenia. Jeżeli nie zostanie ustalona przyczyna nieprawidłowego działania urządzenia, należy wyłączyć wyłącznik główny, odłączyć urządzenie od zasilania i wezwać autoryzowany serwis.

**UWAGA:** Odgłosy wydawane przez urządzenia pracujące są zjawiskiem normalnym. W urządzeniach znajdują się wentylatory, silniki i sprężarki, które włączają się i wyłączają automatycznie. **Każda sprężarka wytwarza pewien hałas podczas pracy. Dźwięki te wytwarzane są przez silnik agregatu oraz przez czynnik chłodniczy przepływający w obwodzie. Zjawisko to jest cechą techniczną urządzeń chłodniczych i nie oznacza ono ich wadliwej pracy.**

**Skraplacz urządzenia** należy utrzymywać w czystości. Zanieczyszczenia utrudniają wymianę ciepła, powodując m. in. wzrost zużycia energii elektrycznej i mogą spowodować uszkodzenie sprężarki agregatu.

## 8.2. Przerwa w zasilaniu elektrycznym

Jeżeli była przerwa w dopływie energii elektrycznej lub urządzenie zostało odłączone od zasilania, a następnie zasilanie zostało włączone urządzenie powinno załączyć się automatycznie. Po przywróceniu dopływu energii elektrycznej należy sprawdzić, czy urządzenie działa poprawnie. Jeżeli występują jakieś problemy z uruchomieniem urządzenia należy skontaktować się z autoryzowanym serwisem.

## 8.3. Wymiana elementów oświetlenia

W przypadku urządzeń wyposażonych w świetlówki LED wymianę nie działającej świetlówki można dokonać samodzielnie.

Należy zachować ostrożność i zastosować się do ogólnych wymogów BHP. W pierwszej kolejności należy:

1. Wyłączyć oświetlenie w urządzeniu – na panelu sterowania witrzyną wyłączyć przycisk oświetlenia, a następnie przycisk wyłącznika głównego i wyciągnąć wtyczkę przewodu zasilającego z gniazdka.
2. Ściągnąć osłonę świetlówki (jeśli taka występuje) – w zależności od modelu urządzenia.
3. Wysunąć świetlówkę z uchwytów świetlówki i wypiąć z oprawy, dokonując lekkiego obrotu wokół własnej osi
4. Założyć nową świetlówkę w oprawy, dokonać obrotu wokół własnej osi w oprawkach i umiejscowić ją we właściwym, wyjściowym położeniu.
5. Umieścić wtyczkę przewodu przyłączeniowego w gnieździe wtykowym.
6. Na panelu sterowania załączyć wyłącznik główny, a następnie wyłącznik oświetlenia.

Jeżeli nie działa oświetlenie typu płytka LED (np. w przypadku wybranych modeli regałów z podświetlanym panelem reklamowym górnym) wymianę należy zlecić autoryzowanemu serwisowi.

## 8.4. Serwis IGLOO

Tel. do serwisu IGLOO: +48 (14) 662 19 56 lub +48 605 606 071

e-mail: [serwis@igloo.pl](mailto:serwis@igloo.pl)

Jeśli po sprawdzeniu punktów opisanych w **rozdziale 8.1 „Identyfikacja i naprawa usterek”** urządzenie nadal nie działa prawidłowo, należy skontaktować się z Serwisem Technicznym firmy Igloo, podając dane z tabliczki znamionowej:

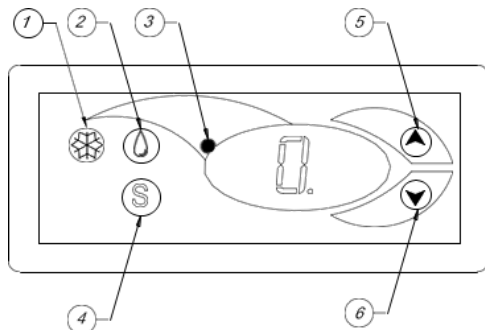


- Numer seryjny (NS)
- Datę produkcji
- Typ (nazwa urządzenia) oraz
- Datę zakupu urządzenia
- Opis problemu
- Dokładny adres i numer telefonu wraz z numerem kierunkowym do Państwa

Rys.13 Poglądowa tabliczka znamionowa

## 9. OBSŁUGA ELEKTRONICZNEGO REGULATORA TEMPERATURY (TERMOSTATU)

### 9.1. Termostat „IGLOO”



Rys. 14 Panel termostatu „IGLOO”

- 1 – Przycisk włącz/wyłącz chłodzenie
- 2 – Przycisk ręcznego odszraniania
- 3 – Kontrolka pracy agregatu i odszraniania
- 4 - Przycisk podglądu temp. na czujniku odszraniania
- 5 – Przycisk zmiany temp. do góry
- 6 – Przycisk zmiany temp. w dół

**Sprawdzanie nastawionej temperatury (wewnątrz urządzenia)** – Naciskając przycisk „▲” lub „▼” jeden raz możemy sprawdzić nastawioną temperaturę. Na wyświetlaczu pojawia się nastawiona temperatura, przy której świeci się czerwona mrugająca kropka (dioda). Wyjście z podglądu następuje automatycznie po ok. 3 sekundach.

Obniżenie (lub podwyższenie) temperatury – naciskamy przycisk „▼” (lub „▲”) i na panelu pojawi się ustawiona temperatura. Naciskając przycisk „▼” obniżamy temperaturę do żądanej wartości. Wyjście z funkcji następuje automatycznie po ok. 3 sek.

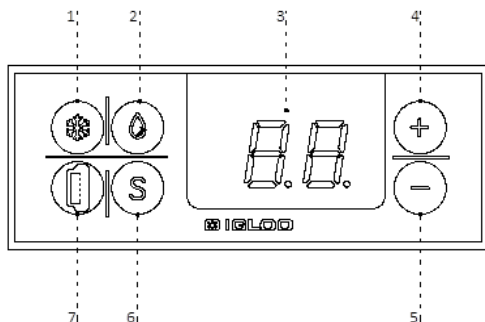
**Ręczne odszranianie** – przycisk nr 2 pozwala na włączenie cyklu odszraniania w dowolnym momencie pracy urządzenia (niezależnie od funkcji automatycznego odszraniania); przycisk nie działa, gdy temperatura jest wyższa niż temperatura końca odszraniania.



- Zaleca się, aby użytkownik załączał/wyłączał agregat korzystając jedynie z wyłącznika głównego urządzenia, a nie z przycisku (1) bezpośrednio na panelu termostatu. Załączenie wyłącznika głównego automatycznie załącza termostat!
- **WAŻNE:** Jeśli wyłączniki: główny jest załączony, a na wyświetlaczu wyświetlają się jedynie dwie kropki oznacza to, że termostat jest wyłączony i należy go uruchomić. Należy wtedy nacisnąć przycisk (1) znajdujący się na panelu termostatu.

\* Więcej na stronie [www.igloo.pl](http://www.igloo.pl)

## 9.2. Termostat „IGLOO” z wbudowanym rejestratorem temperatury (mini USB)



**Rys. 15** Panel termostatu „IGLOO”

- 1 – Przycisk włącz/wyłącz chłodzenie
- 2 – Przycisk ręcznego odszraniania
- 3 – Cyfrowy wyświetlacz
- 4 – Przycisk zmiany temp. w górę
- 5 – Przycisk zmiany temp. w dół
- 6 - Przycisk podglądu temp. na czujniku odszraniania. Przycisk służy do zmiany parametrów wewnętrznych sterownika
- 7 – Mini USB rejestratora temperatury

**Sprawdzanie nastawionej temperatury (wewnątrz urządzenia)** – Naciskając przycisk „ $\oplus$ ” lub „ $\ominus$ ” jeden raz możemy sprawdzić nastawioną temperaturę. Na wyświetlaczu pojawia się nastawiona temperatura, przy której świeci się czerwona mrugająca kropka (dioda). Wyjście z podglądu następuje automatycznie po ok. 3 sekundach.

Obniżenie (lub podwyższenie) temperatury – naciskamy przycisk „ $\ominus$ ” (lub „ $\oplus$ ”) i na panelu pojawi się ustawiona temperatura. Naciskając przycisk „ $\ominus$ ” obniżamy temperaturę do żądanej wartości. Wyjście z funkcji następuje automatycznie po ok. 3 sek.

**Ręczne odszranianie** – przycisk nr 2 pozwala na włączenie cyklu odszraniania w dowolnym momencie pracy urządzenia (niezależnie od funkcji automatycznego odszraniania); przycisk nie działa, gdy temperatura jest wyższa niż temperatura końca odszraniania.

Zaleca się, aby użytkownik załączał/wyłączał agregat korzystając jedynie z wyłącznika głównego urządzenia, a nie z przycisku „ $\otimes$ ” bezpośrednio na panelu termostatu. Załączenie wyłącznika głównego automatycznie załącza termostat!

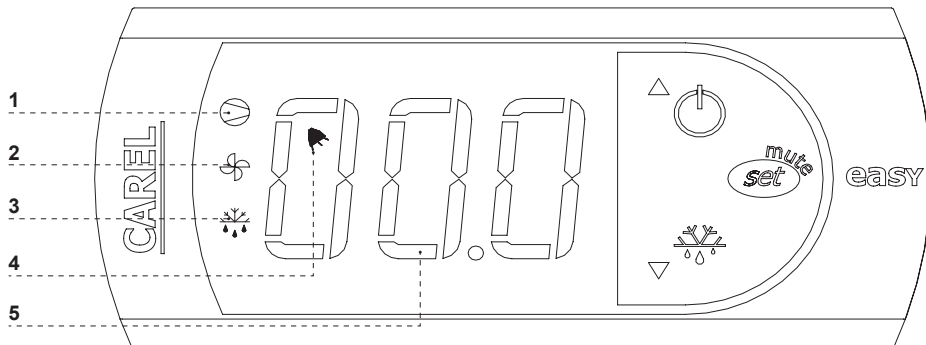


**WAŻNE:** Jeśli wyłączniki: główny jest załączony, a na wyświetlaczu wyświetlają się jedynie dwie kropki oznacza to, że termostat jest wyłączony i należy go uruchomić. Należy wtedy nacisnąć przycisk „ $\otimes$ ” znajdujący się na panelu termostatu.

\* Więcej na stronie [www.igloo.pl](http://www.igloo.pl)

## 7.2. Termostat „CAREL”

Rys.16. Panel termostatu "Carel"



### CO OZNACZAJĄ DIODY NA WYŚWIETLACZU

**Zapalona dioda 1** - Sprężarka: symbol jest widoczny, gdy sprężarka pracuje. Miga, gdy start sprężarki jest opóźniony przez procedurę ochronną. Miga w cyklu: dwa mignięcia – przerwa, gdy uruchomiony jest tryb pracy ciąglej.

**Zapalona dioda 2** - Wentylator: symbol jest widoczny, gdy włączone są wentylatory parownika. Miga, gdy start wentylatorów jest opóźniony poprzez zewnętrzne wyłączenie lub, podczas gdy inna procedura jest w toku.

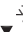

**Zapalona dioda 3** - Odszranianie: symbol jest widoczny, gdy włączona jest funkcja odszraniania. Miga, gdy start odszraniania jest opóźniony poprzez zewnętrzne wyłączenie lub podczas, gdy inna procedura jest w toku.


**Zapalona dioda 4** - Alarm: symbol jest widoczny, gdy aktywny jest alarm

**Zapalona dioda 5** – wyświetlana bieżąca temperatura wewnątrz urządzenia (po przecinku wyświetlane miejsca dziesiętne)

### NASTAWA ŻĄDANEJ TEMPERATURY

- naciśnij przez 1 sekundę :  wartość wiodząca pojawi się na ekranie;

- zwiększ lub zmniejsz wartość wiodzącą używając klawiszy  i , aż osiągniesz pożądaną wartość;

- naciśnij ponownie  w celu potwierdzenia nowej wartości punktu nastawy;

### RĘCZNE WYMUSZENIE CYKLU ODSZRANIANIA

Odszranianie realizowane jest w sposób automatyczny. Można jednak w dowolnej chwili wymusić odszranianie poprzez

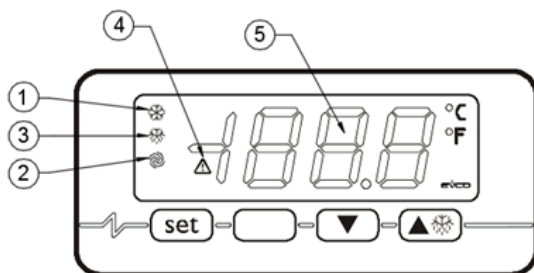
naciśnięcie i przytrzymanie przycisku  przez minimum 5 sekund. Podczas ręcznego odszraniania miga dioda 1.

\* Więcej na stronie [www.alfaco.pl](http://www.alfaco.pl)



#### 9.4. Termostat „EVCO”

Rys. 17 Panel termostatu „EVCO”



#### CO OZNACZAJĄ DIODY NA WYŚWIETLACZU

**Dioda 1** - Sprężarka: świeci, gdy sprężarka pracuje. Miga, gdy uruchomiona jest zmiana nastawy temperatury; odliczane jest opóźnienie startu sprężarki wynikające z parametrów C0, C1, C2 i i7

**Dioda 2** - Wentylator: świeci, gdy włączone są wentylatory parownika. Miga, gdy opóźnienie uruchomienia wentylatora po ociekaniu (parametr F3)

**Dioda 3** - Odszranianie: świeci, gdy włączona jest funkcja odszraniania. Miga, gdy wymagane jest odszranianie, ale uruchamia się opóźnienie sprężarki (parametr C0, C1 i C2), gdy trwa ociekanie (parametr d7) lub ogrzewanie czynnika chłodniczego (parametr dA)

**Dioda 4** - Alarm: symbol jest widoczny, gdy aktywny jest alarm

**Diody 5** – wyświetlana bieżąca temperatura wewnątrz urządzenia (po przecinku wyświetlane miejsca dziesiątne)

#### NASTAWA ŻĄDANEJ TEMPERATURY

##### Blokowanie/odblokowanie klawiatury

Blokowanie:

- Jednocześnie nacisnąć **set** i **▼** przez 2 sekundy: wyświetlacz pokaże „Loc” (zablokowany)

Odblokowywanie:

- Jednocześnie nacisnąć **set** i **▼** przez 2 sekundy: wyświetlacz pokaże „Unl” (odblokowany)

##### Zmiana nastawy temperatury:

- Upewnij się, że klawiatura jest odblokowana oraz nie jest aktywna żadna procedura
- Nacisnąć **set**, dioda zacznie migać
- Strzałkami **▲** lub **▼** zmienić wartość nastawy (pamiętaj o ograniczeniach r1, r2 i r3)
- Potwierdzić wybór naciskając **set**

#### RĘCZNE WYMUSZENIE CYKLU ODSZRANIANIA

Odszranianie realizowane jest w sposób automatyczny. Można jednak w dowolnej chwili wymusić odszranianie ręcznie.

- Upewnij się, że klawiatura jest odblokowana oraz nie jest aktywna żadna procedura
- Nacisnąć **▲** przez minimum 4 sekundy.

\*Więcej na stronie [www.berling.pl/pl/asortyment/evco](http://www.berling.pl/pl/asortyment/evco)

## 9.5. Termostat „DIXELL”

### Rys. 18 Panel termostatu „DIXELL”



#### CO OZNACZAJĄ DIODY NA WYŚWIETLACZU

**Dioda 1** - Sprężarka: świeci, gdy sprężarka pracuje. Miga, gdy odliczanie czasu opóźnienia

**Dioda 2** - Wentylator: świeci, gdy włączone są wentylatory parownika. Miga, gdy opóźnienie uruchomienia wentylatora po odszranianiu

**Dioda 3** - Odszranianie: świeci, gdy włączona jest funkcja odszraniania. Miga, gdy odliczanie czasu odszraniania

**Dioda 4** - Alarm: symbol jest widoczny, gdy aktywny jest alarm

**Diody 5** - wyświetlana bieżąca temperatura wewnątrz urządzenia (po przecinku wyświetlane miejsca dziesiętne)

#### NASTAWA ŻĄDANEJ TEMPERATURY

##### Wyświetlanie punktu nastawy

- Nacisnąć przycisk **set**, na ekranie pojawi się wartość punktu nastawy
- Nacisnąć przycisk **set** lub odczekać 5 sek., aby powrócić do ekranu głównego

##### Zmiana nastawy temperatury:

- Nacisnąć przycisk **set** przez około 2 sek.
- Na wyświetlaczu pojawi się wartość punktu nastawy, dioda „°C” lub „°F” zacznie migać
- Strzałkami **▲** lub **▼** zmienić wartość punktu nastawy w ciągu 10 sek.
- Nacisnąć przycisk **set** lub odczekać 10 sek. aby zapisać zmiany

#### RĘCZNE WYMUSZENIE CYKLU ODSZRANIANIA

Odszranianie realizowane jest w sposób automatyczny. Można jednak w dowolnej chwili wymusić odszranianie ręcznie.

- Nacisnąć przycisk  przez minimum 2 sek.

\*Więcej na stronie [www.dixell-emerson.pl](http://www.dixell-emerson.pl)

## 10. SKŁADOWANIE I UTYLIZACJA URZĄDZENIA



Urządzenie należy składować w miejscu suchym i na stabilnym podłożu. Z dala od źródeł ciepła, wody i substancji szkodliwych dla środowiska. Urządzeń nie składujemy jedno na drugim. Składowane urządzenie nie może zagrażać zdrowiu i życiu ludzi czy zwierząt.

Urządzenie po zakończeniu swojego terminu użytkowania musi być zutylizowane zgodnie z lokalnymi przepisami i zarządzeniami.

### WAŻNE:

Przeczytać uważnie przed użyciem.  
Zachować do wykorzystania w przyszłości.



**UWAGA: W PRZYPADKU NIE ZASTOSOWANIA SIĘ DO ZASAD ZAWARTYCH W NINIEJSZEJ INSTRUKCJI DOTYCZĄCYCH PODŁĄCZENIA I EKSPLOATACJI URZĄDZENIA, PRODUCENT ZASTRZEGA SOBIE PRAWO ODSTĄPIENIA OD OBOWIĄZKÓW GWARANTA!!!**

Informacje zawarte w tym dokumencie mogą być zmienione przez „IGLOO” bez powiadamiania użytkownika.

**Kopiowanie niniejszej instrukcji bez zgody producenta jest zabronione.**  
Zdjęcia oraz rysunki mają charakter poglądowy i mogą się różnić od zakupionego urządzenia



---

Wydanie - kwiecień 2018

---

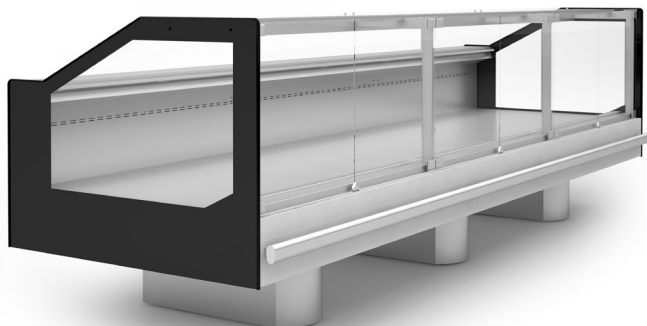
**Adres:**  
Stary Wiśnicz 289  
32-720 Nowy Wiśnicz, Poland

Tel.: +48 14/662 19 10  
fax: +48 14/662 19 12

e-mail: [info@igloo.pl](mailto:info@igloo.pl)  
[www.igloo.pl](http://www.igloo.pl)

# **IGLOO**

MORE THAN COOLING



Witryna  
ekspozycyjna

## **PROXIMA SQR**



---

DANE TECHNICZNE I INSTRUKCJE MONTAŻOWE

**CH006\_03** - 01.04.2018

---

**Adres:**  
Stary Wiśnicz 289  
32-720 Nowy Wiśnicz, Poland

Tel.: +48 14/662 19 10  
fax: +48 14/662 19 12

e-mail: [info@igloo.pl](mailto:info@igloo.pl)  
[www.igloo.pl](http://www.igloo.pl)

pl

„INSTRUKCJA OBSŁUGI” podzielona jest na dwie części. Pierwszą część stanowi „INSTRUKCJA UŻYTKOWANIA” zawierająca zbiór ogólnych informacji dotyczących bezpiecznego i poprawnego: ustawienia, podłączenia, uruchomienia oraz użytkowania i konserwacji urządzeń chłodniczych i/lub mroźniczych produkowanych przez firmę IGLOO.

Drugą część instrukcji stanowią „DANE TECHNICZNE I INSTRUKCJE MONTAŻOWE” , które zawierają szereg rysunków, danych technicznych, części wyposażenia urządzenia, schematy montażu części, ciągów oraz wykaz części serwisowych.


en

The “**Operation and Maintenance Manual**”, is divided into two parts. The first part consists of the „**Instruction Manual**” which contain a number of drawings, technical data, parts of the equipment, assembly diagrams of parts, sets and the list of service parts.

The second part of the manual is the „**Technical Data and Assembly Instructions**” , containing a set of general information on the safe and correct: setting, connecting, starting, using and maintaining of refrigerating and / or freezing equipment manufactured by IGLOO


de

Die **Bedienungsanleitung** ist in zwei Teile gegliedert. Den ersten Teil stellen „**Gebrauchsanweisung**“ dar, die eine Reihe von Zeichnungen, technischen Daten, die Elemente der Ausstattung des Geräts, Montagepläne der Teile und Serien, sowie die Zusammenstellung der Serviceteile enthalten.

Der zweite Teil der Anleitung - „**Technische Daten und Montageanleitungen**“ , enthält die Zusammenstellung von allgemeinen Informationen über die sichere und richtige: Einstellung, Anschluss, Inbetriebnahme und Nutzung sowie Wartung der von der Firma IGLOO hergestellten Kühl- und/oder Gefrieranlagen.

ru

**Руководство пользователя** состоит из двух частей. Первая часть - «**Инструкция по эксплуатации**», которые содержат ряд чертежей, технических данных, частей оборудования, схемы сборки деталей, линий и список запасных частей.

Вторая часть руководства - «**Технические данные и инструкции по сборке**» , содержащая набор общих сведений о безопасных и правильных: установке, подключении, вводе в эксплуатацию, использовании и техническом обслуживании холодильного и/или морозильного оборудования, произведенного компанией IGLOO

---

Wydanie - kwiecień 2018

**Adres:**

Stary Wiśnicz 289  
32-720 Nowy Wiśnicz, Poland

Tel.: +48 14/662 19 10

fax: +48 14/662 19 12

e-mail: info@igloo.pl

www.igloo.pl

---

Wydanie - kwiecień 2018

**Adres:**  
Stary Wiśnicz 289  
32-720 Nowy Wiśnicz, Poland

Tel.: +48 14/662 19 10  
fax: +48 14/662 19 12

e-mail: [info@igloo.pl](mailto:info@igloo.pl)  
[www.igloo.pl](http://www.igloo.pl)

## INSTRUKCJA ORYGINALNA

CH006\_03 - 01.04.2018

**PRZECZYTAĆ UWAŻNIE PRZED UŻYCIEM  
 ZACHOWAĆ DO WYKORZYSTANIA W PRZYSZŁOŚCI**

DOKUMENTACJA TECHNICZNA - ORYGINALNA	REWIZJA				STRONA: 1/1
	TYP: PROXIMA SQR	L.P.	DATA	L.P.	
NR DOKUMENTACJI: <b>CH006_03</b>	A		D		
ROZDZIAŁ NR: <b>010</b>	B		E		
ROZDZIAŁ: <b>SPIS TREŚCI</b>	C		F		DATA 1 wydania: 01.04.2018

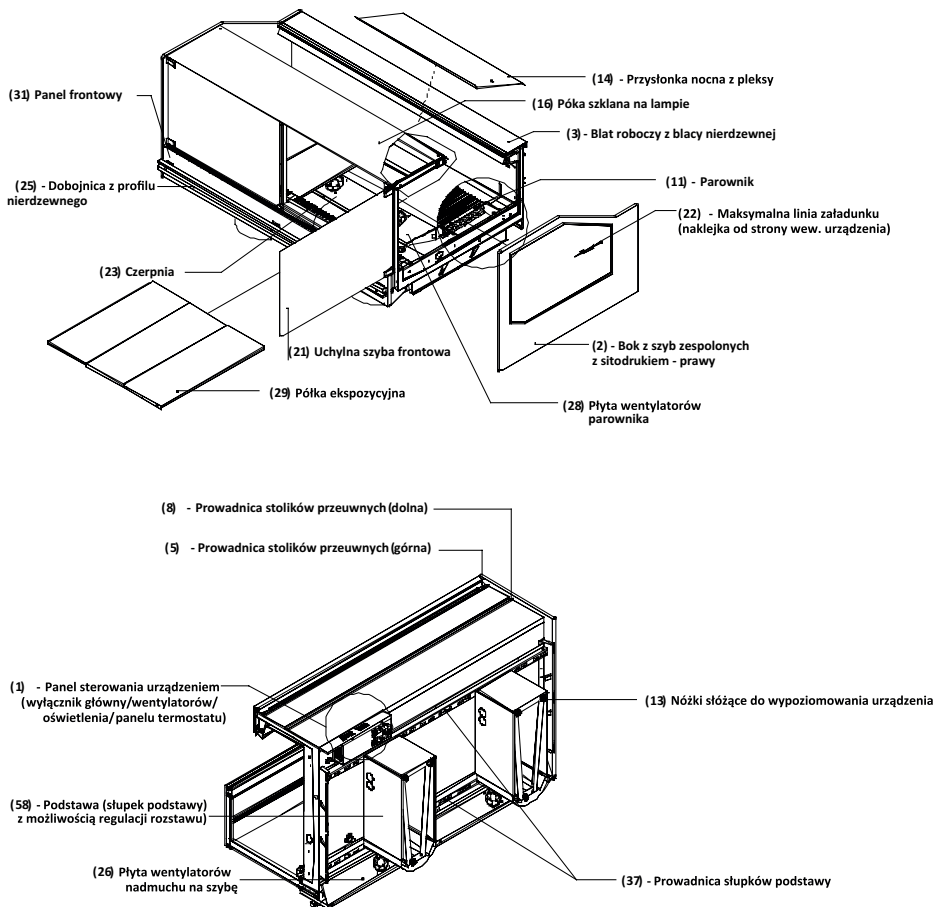
ROZDZIAŁ NR	ROZDZIAŁ	NR STRON	STATUS REWIZJI	NR DOKUMENTACJI
010	SPIS TREŚCI	1	-	x
020	OPIS OGÓLNY	1	-	x
022	OPIS PANELU STEROWANIA	1	-	CH006_01
024	WYMOGI DOTYCZĄCE EKSPLOATACJI	1	-	x
025	PRZEKROJE	1	-	x
030	DANE TECHNICZNE	1	-	CH006_01
050	SCHEMATY INSTALACJI	1	-	CH006_01
070	TRANSPORT I ROZŁADUNEK	1	-	CH006_01
100	MONTAŻ SŁUPKA PODSTAWY	1	-	CH006_01
101	MONTAŻ ELEMENTÓW WEWNĘTRZNYCH	1	-	x
102	MONTAŻ PRZYŚŁONEK NOCNYCH	1	-	CH006_01
103	MONTAŻ STOLIKA	1	-	CH006_01
104	MONTAŻ FRONTU I ODBOJNICZY Z PROFILA NIERDZEWNEGO	1	-	CH006_01
105	MONTAŻ ELEMENTÓW SZKLANYCH	2	-	x
110	MONTAŻ CIĄGÓW	6	-	CH006_01
111	MONTAŻ CIĄGÓW - Uzupełnienie	1	-	x
120	KONSERWACJA – WARUNKI OGÓLNE	1	-	x
130	CZĘŚCI SERWISOWE – ZESPÓŁ SŁUPKA PODSTAWY	1	-	CH006_01
131	CZĘŚCI SERWISOWE – ELEMENTY SZKLANE – WYPOSAŻENIE STANDARDOWE	1	-	x
132	CZĘŚCI SERWISOWE – PRZEGRODY SZKLANE	2	-	x
133	CZĘŚCI SERWISOWE – PÓŁKI WYSTAWIENNICZE I PÓŁKI STOPNIOWANE	1	-	x
134	CZĘŚCI SERWISOWE – PRZYŚŁONKI NOCNE	1	-	x
135	CZĘŚCI SERWISOWE – ELEMENTY WYPOSAŻENIA ZEWNĘTRZNEGO	1	-	x
136	CZĘŚCI SERWISOWE – ELEMENTY WYPOSAŻENIA WEWNĘTRZNEGO	1	-	x

## KLUCZ:

-	Pierwsze wydanie
A, B, ...	Indeks rewizji
X	Nr rozdziału zgodny z numerem dokumentacji

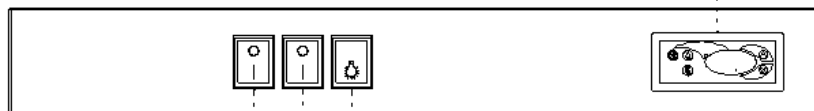


DOKUMENTACJA TECHNICZNA - ORYGINALNA	REWIZJA				STRONA: 1/1
	TYP: PROXIMA SQR	L.P.	DATA	L.P.	
NR DOKUMENTACJI: CH006_03	A		D		
ROZDZIAŁ NR: 020	B		E		
ROZDZIAŁ: OPIS OGÓLNY	C		F		DATA 1 wydania: 01.04.2018



DOKUMENTACJA TECHNICZNA - ORYGINALNA	REWIZJA				STRONA: 1/1
	TYP: PROXIMA	L.P.	DATA	L.P.	
NR DOKUMENTACJI: CH006_01	A		D		
ROZDZIAŁ NR: 022	B		E		
ROZDZIAŁ: OPIS PANELU STEROWANIA	C		F		DATA 1 wydania: 01.04.2018

(78) - Panel termostatu (regulatora temperatury)  
(szczegóły obsługi w „Instrukcji Użytkowania”)



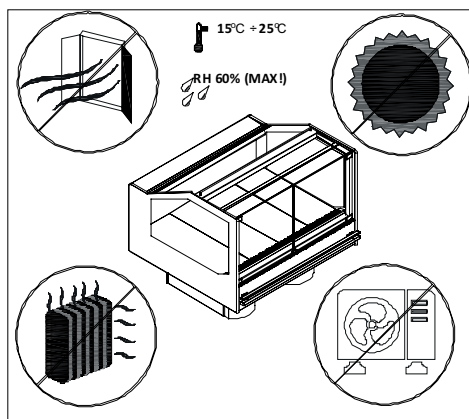
(75) - Wyłącznik główny

(77) - Wyłącznik oświetlenia

(76) - Wyłącznik wentylatorów nadmuchu na szybę frontową

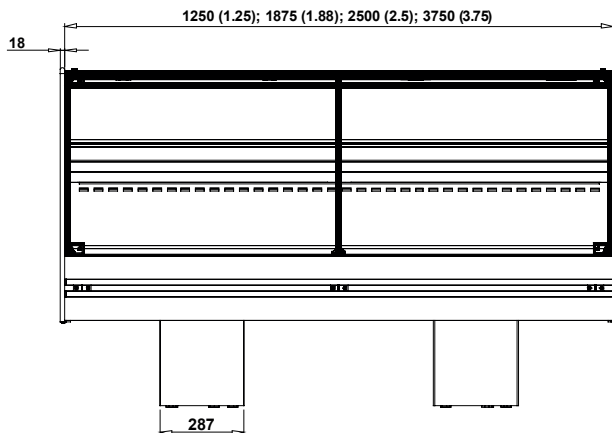
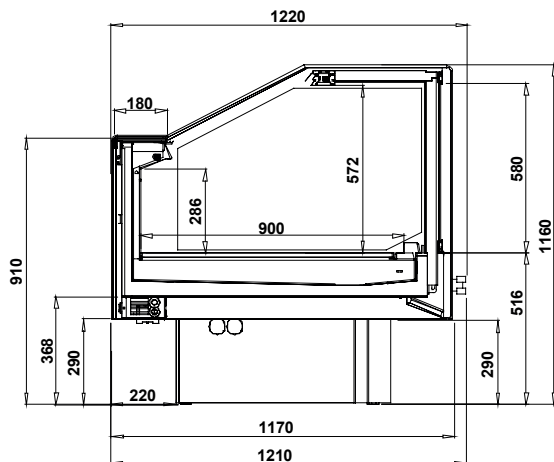
**UWAGA:** Informacje dotyczące miejsca: odprowadzania skroplin i przyłączy chłodniczych patrz:  
Rozdział 050 "SCHEMAT INSTALACJI"

DOKUMENTACJA TECHNICZNA - ORYGINALNA	REWIZJA				STRONA: 1/1
	TYP: PROXIMA SQR	L.P.	DATA	L.P.	
NR DOKUMENTACJI: CH006_03	A		D		
ROZDZIAŁ NR: 024	B		E		
ROZDZIAŁ: WYMAGI DOTYCZĄCE EKSPLOATACJI	C		F		DATA 1 wydania: 01.04.2018



DOKUMENTACJA TECHNICZNA - ORYGINALNA	REWIZJA				STRONA: 1/1
	TYP: PROXIMA SQR	L.P.	DATA	L.P.	
NR DOKUMENTACJI: CH006_03	A		D		
ROZDZIAŁ NR: 025	B		E		
ROZDZIAŁ: PRZEKROJE	C		F		DATA 1 wydania: 01.04.2018


**PROXIMA SQR - SZYBY UCHYLNE**





DOKUMENTACJA TECHNICZNA - ORYGINALNA	REWIZJA				STRONA: 1/1
	TYP: PROXIMA	L.P.	DATA	L.P.	
NR DOKUMENTACJI: CH006_01	A		D		
ROZDZIAŁ NR: 030	B		E		
ROZDZIAŁ: DANE TECHNICZNE	C		F		DATA 1 wydania: 01.04.2018

Typ urządzenia	Napięcie/częstotliwość znamionowa [V/Hz]	Prąd znamionowy [A]	Moc znamion. oświetlenia LED 48V [W]	Zużycie energii elekt. [kWh/24h]	Zapatrz. mocy chłodniczej [W/1mb]
1.25	230/50	0.5	32	2.7	500
1.88	230/50	0.8	48	3.4	500
2.5	230/50	1.1	64	4.8	500
3.75	230/50	1.5	96	6.8	500
NW 90	230/50	0.3	14	2.0	500

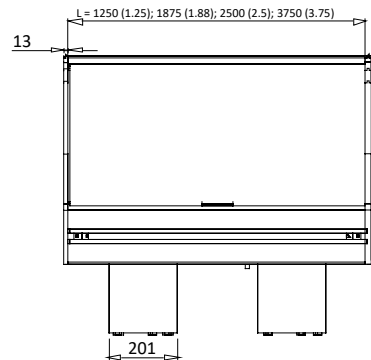
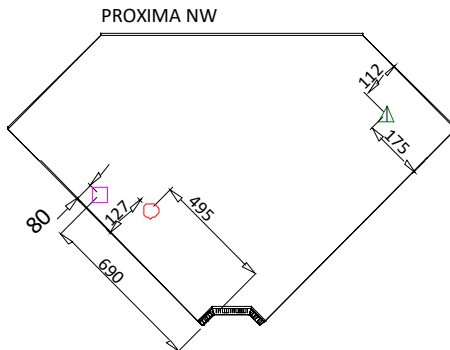
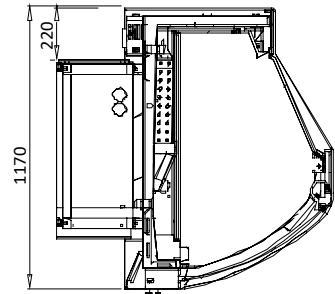
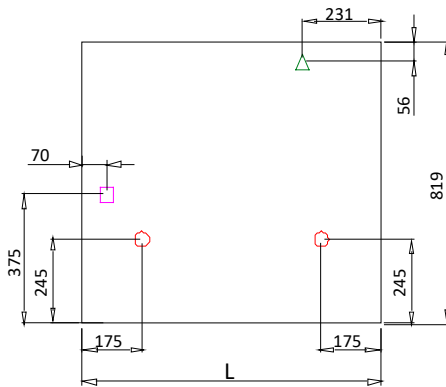
DOKUMENTACJA TECHNICZNA - ORYGINALNA	REWIZJA				STRONA: 1/1
	L.P.	DATA	L.P.	DATA	
TYP: PROXIMA	A		D		DATA 1 wydania: 01.04.2018
NR DOKUMENTACJI: CH006_01	B		E		
ROZDZIAŁ NR: 050	C		F		
ROZDZIAŁ: SCHEMATY INSTALACJI					

 odpływ skroplin

 łączce chłodnicze

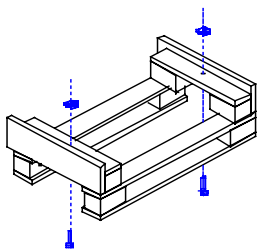
 skrzynka elektryczna

PROXIMA 1.25 / 1.88 / 2.5 / 3.75

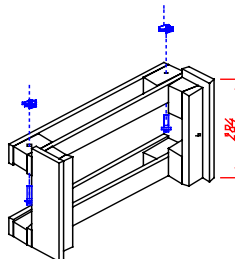


DOKUMENTACJA TECHNICZNA - ORYGINALNA	REWIZJA				STRONA: 1/1
	L.P.	DATA	L.P.	DATA	
TYP: PROXIMA	A		D		DATA 1 wydania: 01.04.2018
NR DOKUMENTACJI: CH006_01	B		E		
ROZDZIAŁ NR: 070	C		F		
ROZDZIAŁ: TRANSPORT I ROZŁADUNEK					

Paleta PROXIMA - montowana na czas transportu urządzenia. Po ustawieniu urządzenia w miejscu docelowym paleta powinna być zdemontowana i na prowadnicach podstawy należy zamontować słupki (podstawy) - patrz ROZDZIAŁ NR 100.

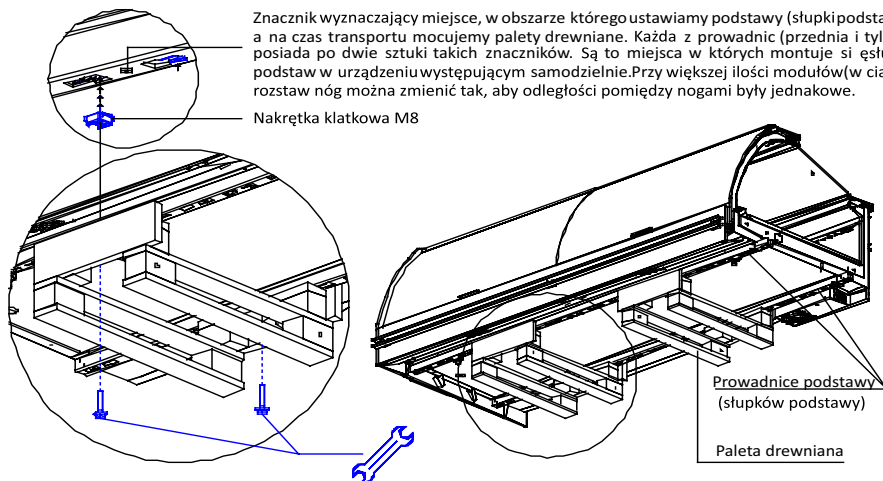


Paleta PROXIMA - możliwość wykorzystania palety jako chwilowej podpory urządzenia przy montowaniu modułów w ciąg. Ma to uzasadnienie szczególnie wtedy, kiedy ciąg zbudowany jest z kilku modułów i jeśli chcemy zachować równe odstępstwa pomiędzy mocowanymi słupkami podstaw. Podporę należy przykręcić do prowadnicy podstawy, aby urządzenie stało stabilnie na podłożu. Przy pracy należy zachować wszelkie środki ostrożności i zasady BHP. Należy obrócić paletę w sposób jak na rysunku poniżej.



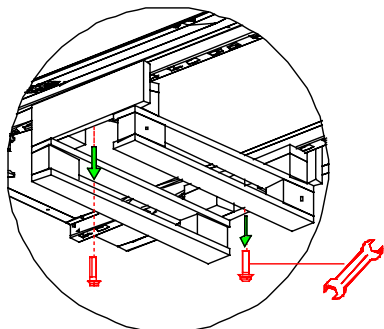
Znacznik wyznaczający miejsce, w obszarze którego ustawiamy podstawy (słupki podstaw), a na czas transportu mocujemy palety drewniane. Każda z prowadnic (przednia i tylna) posiada po dwie sztuki takich znaczników. Są to miejsca w których montuje się słupki podstaw w urządzeniu występującym samodzielnie. Przy większej ilości modułów (w ciągu) rozstaw nóg można zmienić tak, aby odległości pomiędzy nogami były jednakowe.

Nakrętka kłatkowa M8

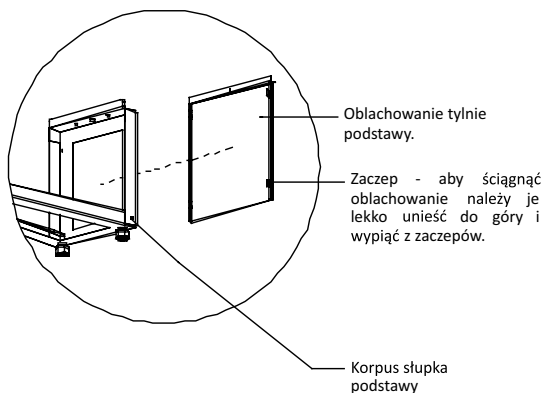


DOKUMENTACJA TECHNICZNA - ORYGINALNA	REWIZJA				STRONA: 1/1
	TYP: PROXIMA	L.P.	DATA	L.P.	
NR DOKUMENTACJI: CH006_01	A		D		
ROZDZIAŁ NR: 100	B		E		
ROZDZIAŁ: MONTAŻ SŁUPKA PODSTAWY	C		F		DATA 1 wydania: 01.04.2018

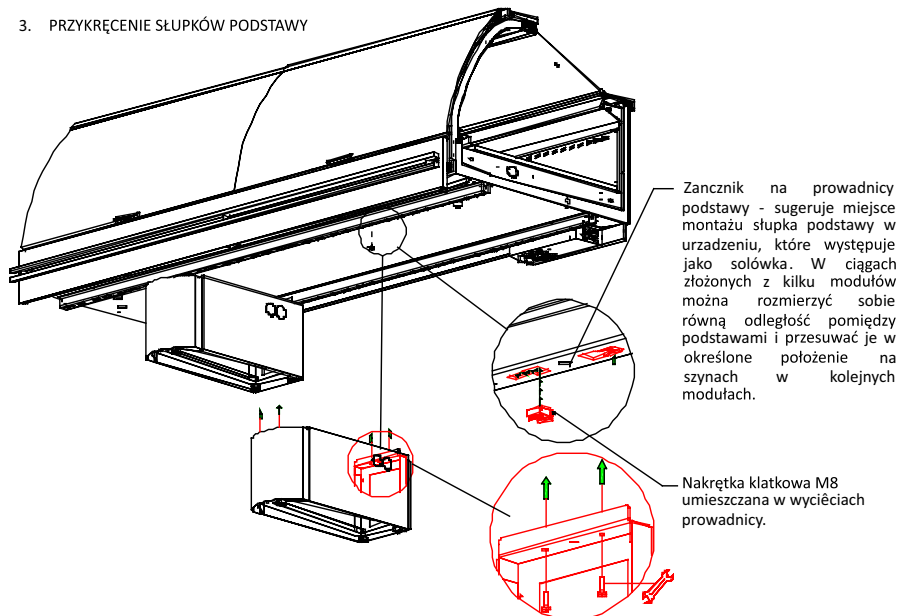
1. DEMONTAŻ PALETY DREWNIANEJ



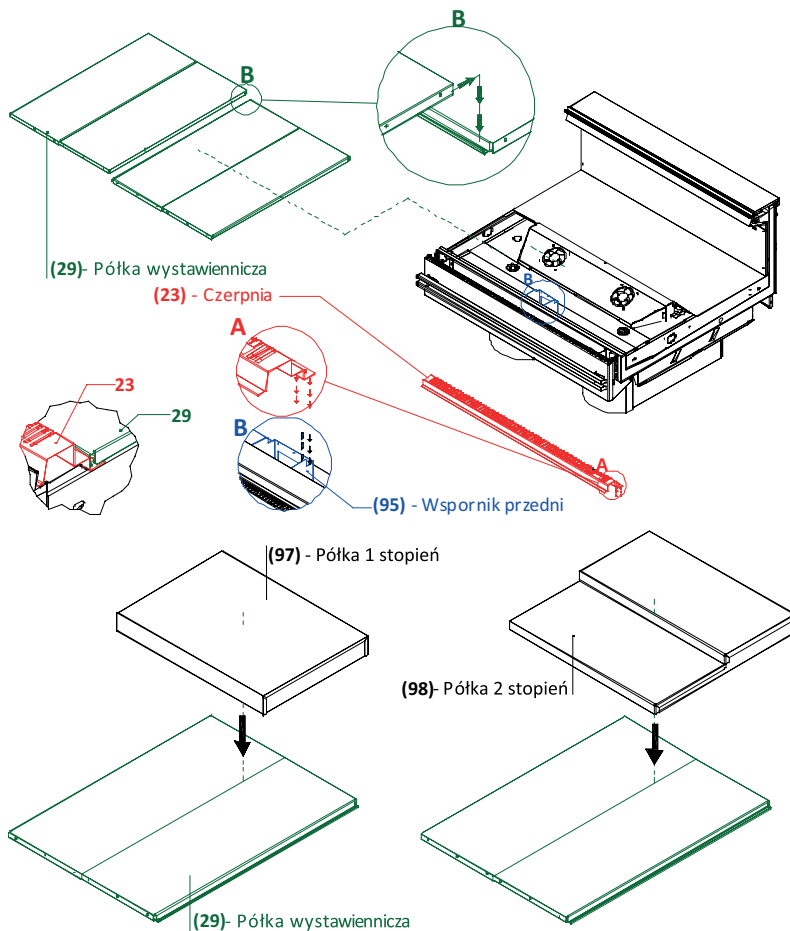
2. DEMONTAŻ OBLACHOWANIA TYLNEGO PODSTAWY.



3. PRZYKRĘCENIE SŁUPKÓW PODSTAWY

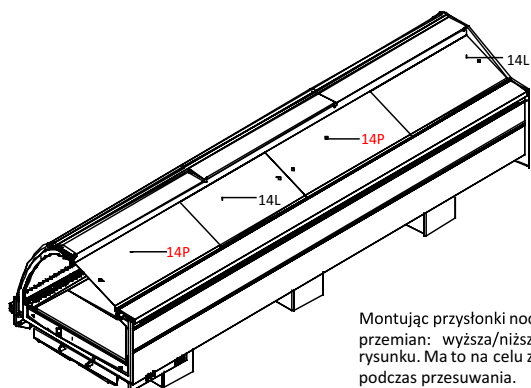
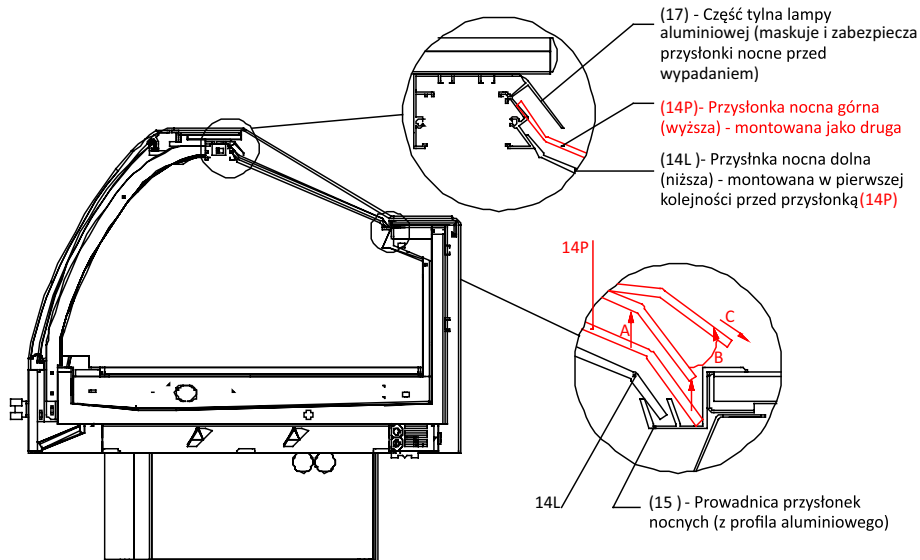


DOKUMENTACJA TECHNICZNA - ORYGINALNA	REWIZJA				STRONA: 1/1
	TYP: PROXIMA SQR	L.P.	DATA	L.P.	
NR DOKUMENTACJI: CH006_03	A		D		
ROZDZIAŁ NR: 101	B		E		
ROZDZIAŁ: MONTAŻ ELEMENTÓW WEWNĘTRZNYCH	C		F		DATA 1 wydania: 01.04.2018



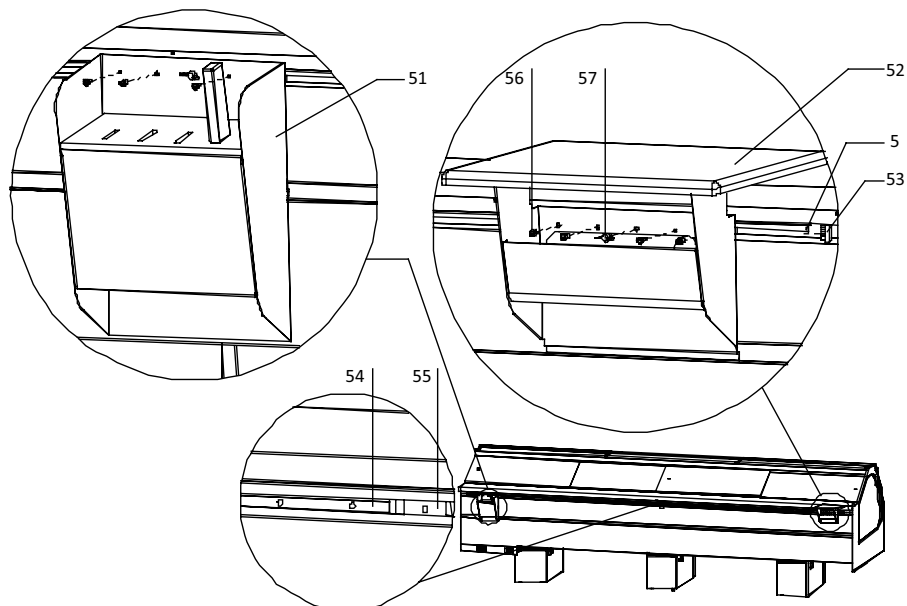


DOKUMENTACJA TECHNICZNA - ORYGINALNA	REWIZJA				STRONA: 1/1
	TYP: PROXIMA	L.P.	DATA	L.P.	
NR DOKUMENTACJI: CH006_01	A		D		
ROZDZIAŁ NR: 102	B		E		
ROZDZIAŁ: MONTAŻ PRZYSŁONEK NOCNYCH	C		F		DATA 1 wydania: 01.04.2018



Montując przysłonki nocne należy montować je na przemian: wyższa/niższa w ten sposób jak na rysunku. Ma to na celu zapobiec blokowaniu się ich podczas przesuwania.

DOKUMENTACJA TECHNICZNA - ORYGINALNA	REWIZJA				STRONA: 1/1
	L.P.	DATA	L.P.	DATA	
TYP: PROXIMA	A		D		DATA 1 wydania: 01.04.2018
NR DOKUMENTACJI: CH006_01	B		E		
ROZDZIAŁ NR: 103	C		F		
ROZDZIAŁ: MONTAŻ STOLIKA					



5 - Prowadnica górna stolika

51 - Stolik na noże

52 - Stolik na wagę lub krajalnicę

53 - Element zaślepiający prowadnicę górną (należy stosować go celem uniknięcia przypadkowego skaleczenia czy rozerwania odzieży podczas obsługi urządzenia

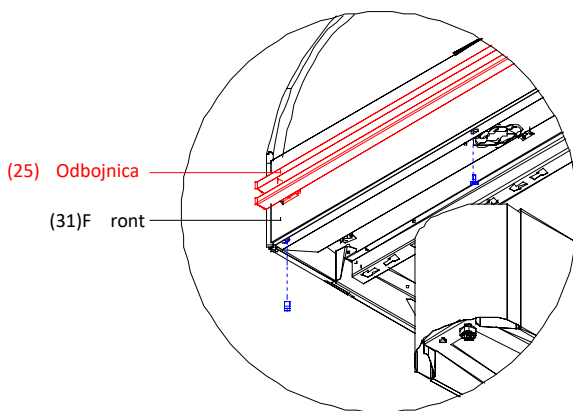
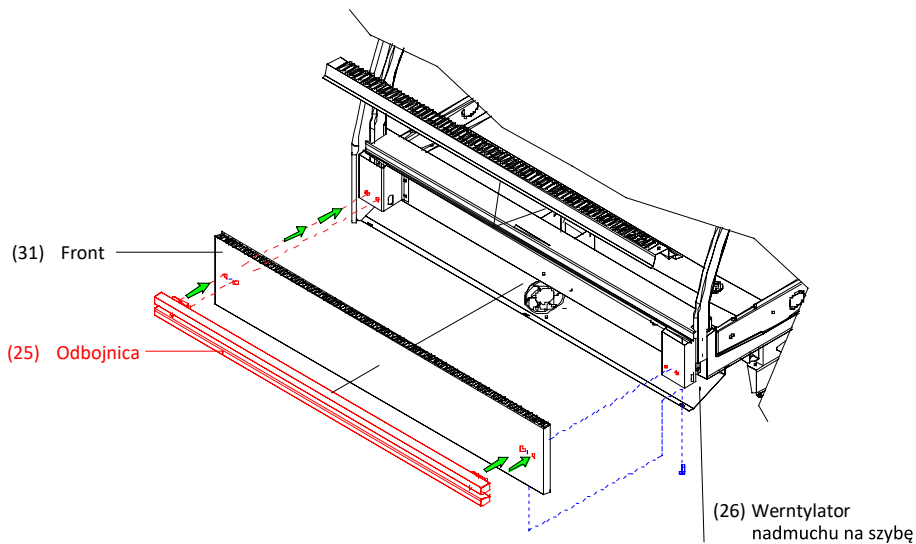
54 - Kostka teflonowa do przykręcenia stolika (dłuższa)

55 - Kostka teflonowa do przykręcenia stolika (krótsza) - blokująca ruch stolika

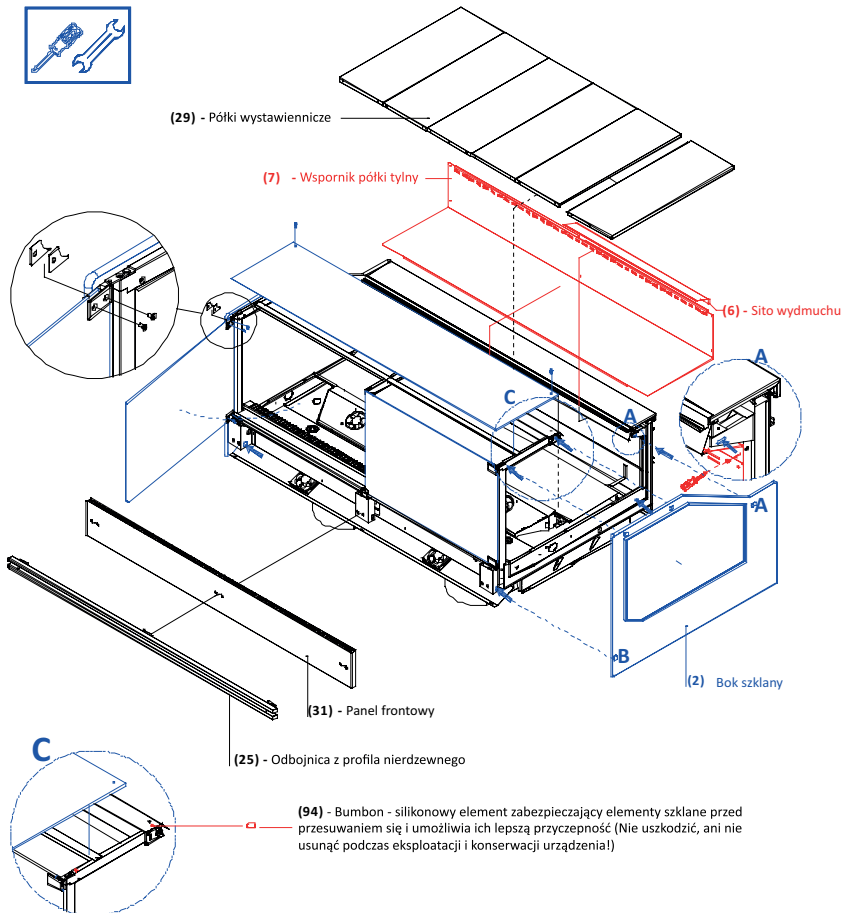
56 - Śruba - mocująca stół do prowadnic

57 - Śruba motylkowa - blokująca ruch stolika

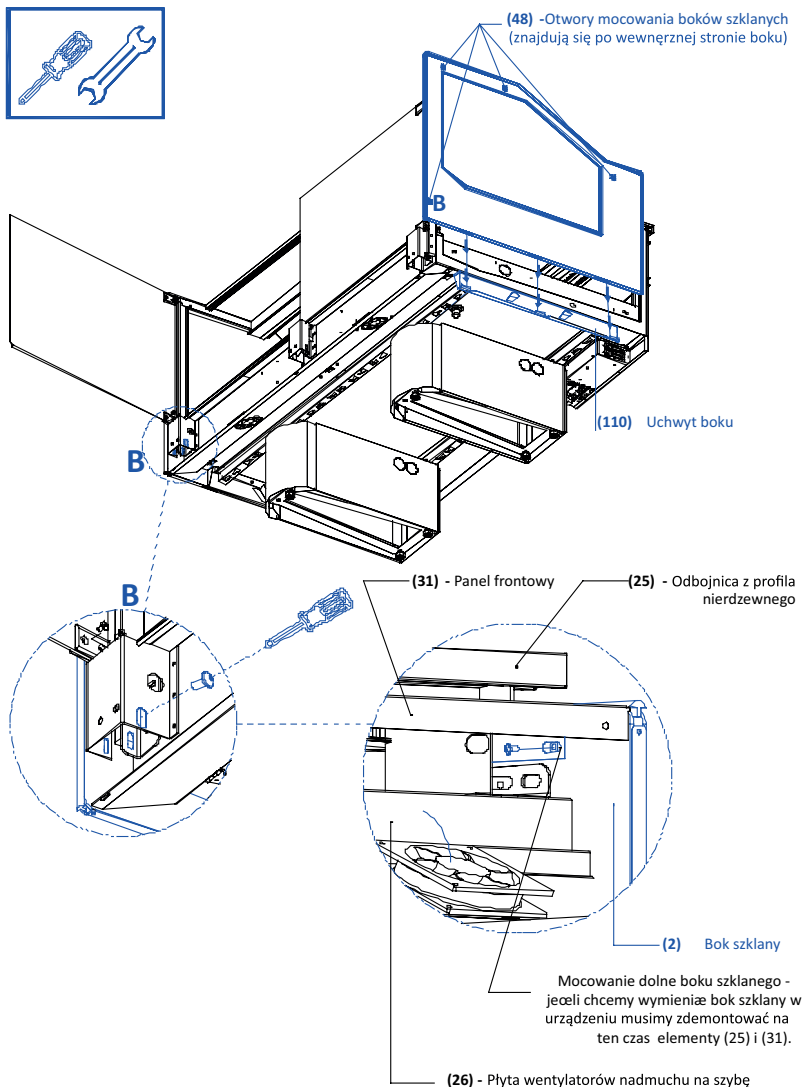
DOKUMENTACJA TECHNICZNA - ORYGINALNA	REWIZJA				STRONA: 1/1
	TYP: PROXIMA	L.P.	DATA	L.P.	
NR DOKUMENTACJI: CH006_01	A		D		
ROZDZIAŁ NR: 104	B		E		
ROZDZIAŁ: MONTAŻ FRONTU I ODBOJNICY Z PROFILA NIERDZEWNEGO	C		F		DATA 1 wydania: 01.04.2018



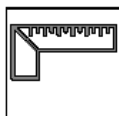
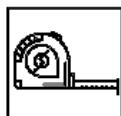
DOKUMENTACJA TECHNICZNA - ORYGINALNA	REWIZJA				STRONA: 1/2
	TYP: PROXIMA SQR	L.P.	DATA	L.P.	
NR DOKUMENTACJI: CH006_03	A		D		
ROZDZIAŁ NR: 105	B		E		
ROZDZIAŁ: MONTAŻ ELEMENTÓW SZKLANYCH	C		F		DATA 1 wydania: 01.04.2018



DOKUMENTACJA TECHNICZNA - ORYGINALNA	REWIZJA				STRONA: 2/2
	TYP: PROXIMA SQR	L.P.	DATA	L.P.	
NR DOKUMENTACJI: CH006_03	A		D		
ROZDZIAŁ NR: 105	B		E		
ROZDZIAŁ: MONTAŻ ELEMENTÓW SZKLANYCH	C		F		DATA 1 wydania: 01.04.2018



DOKUMENTACJA TECHNICZNA - ORYGINALNA	REWIZJA				STRONA: 1/6
	TYP: PROXIMA	L.P.	DATA	L.P.	
NR DOKUMENTACJI: CH006_01	A		D		
ROZDZIAŁ NR: 110	B		E		
ROZDZIAŁ: MONTAŻ CIĄGÓW	C		F		DATA 1 wydania: 01.04.2018

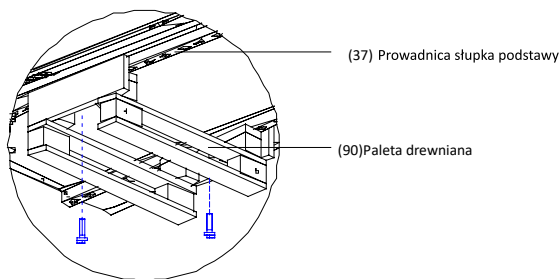


Wszystkie niezbędne elementy złączne potrzebne do połączenia urządzeń w ciąg dostarczone są do Klienta w zestawie montażowym razem z urządzeniami.

## 1. DEMONTAŻ PALET DREWNIANYCH.

Dostarczone do Państwa moduły urządzeń Proxima umieszczone są na specjalnych paletach drewnianych (90) - montowanych na czas transportu urządzenia. Po ustawieniu urządzenia w miejscu docelowym paleta powinna być zdemonstowana. Paletę można wykorzystać jako chwilową podporę urządzenia przy składaniu modułów w ciąg. Należy jednak zdemontowaną paletę obrócić o 90 stopni, tak jak na Rysunku 2. Ma to uzasadnienie szczególnie wtedy, kiedy ciąg zbudowany jest z wielu modułów i jeśli w złożonym ciągu chce się zachować równe odstępy pomiędzy słupkami podstaw.

DEMONTAŻ PALET DREWNIANYCH.



Rysunek 1 Demontaż palety drewnianej

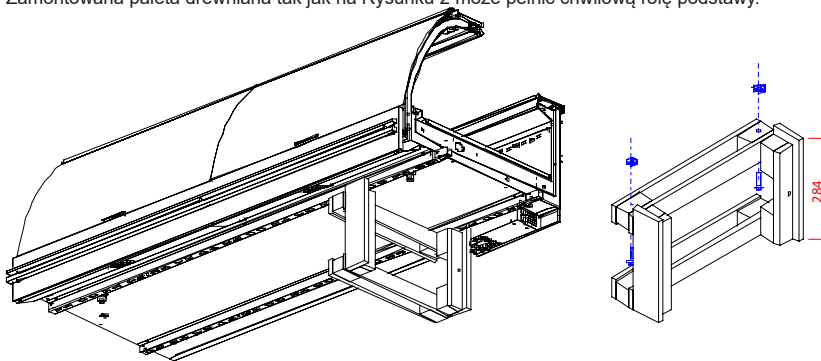
## 2. PRZYGOTOWANIE.

- Ułożyć urządzenia łączone w ciąg wg ich docelowej konfiguracji zachowując odstęp w miejscu łączenia min 40 cm.
- Z wnętrza korpusu urządzeń wyciągnąć wszystkie dostarczone i zapakowane podzespoły takie jak: półki szklane, przysłonki nocne, półki ekspozycyjne itp.
- Zamontować słupki w pierwszym module, a w pozostałych modułach można zastosować palety drewniane jako chwilowe podstawy. Następnie należy zmierzyć sobie równy rozstaw pomiędzy słupkami podstaw.

DOKUMENTACJA TECHNICZNA - ORYGINALNA	REWIZJA				STRONA: 2/6
	TYP: PROXIMA	L.P.	DATA	L.P.	
NR DOKUMENTACJI: CH006_01	A		D		
ROZDZIAŁ NR: 110	B		E		
ROZDZIAŁ: MONTAŻ CIĄGÓW	C		F		DATA 1 wydania: 01.04.2018

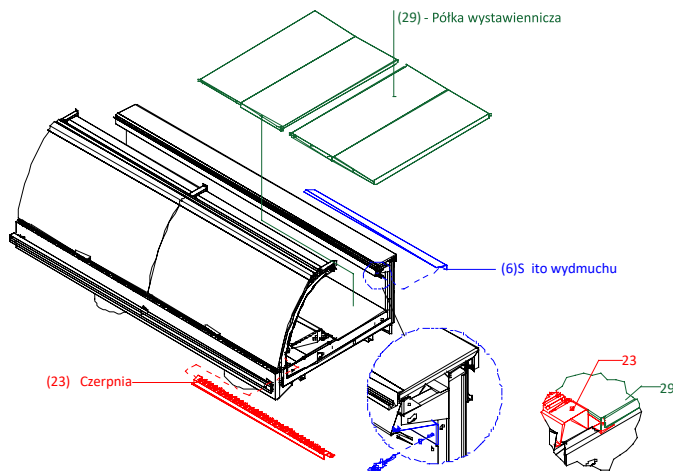
### 3. MONTAŻ PALET DREWNIANYCH JAKO CHWILOWEJ PODSTAWY.

Ten krok można pominąć, jeśli nie zależy nam na równym rozstawie słupków podstawy w ciągu. Zamontowana paleta drewniana tak jak na Rysunku 2 może pełnić chwilową rolę podstawy.



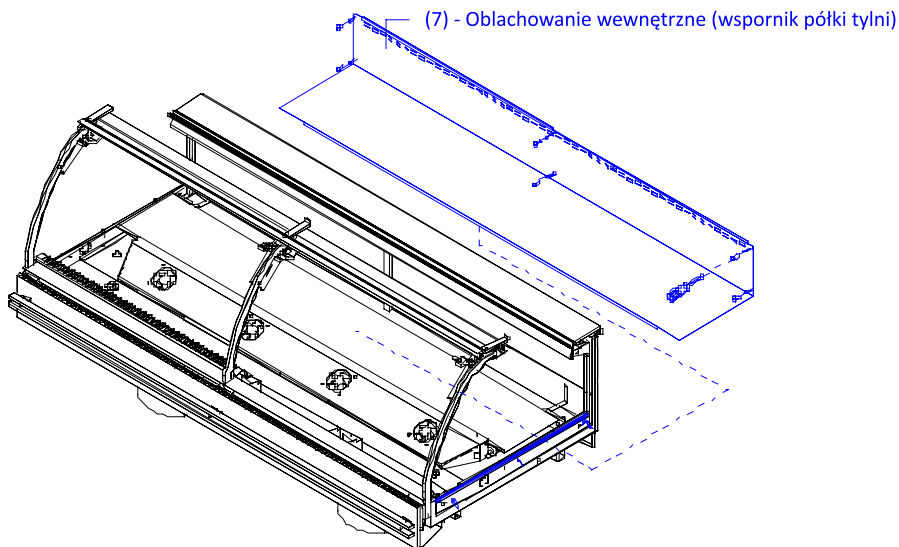
Rysunek 2 Montaż palety drewnianej jako chwilowej podstawy

### 4. DEMONTAŻ: PÓLEK EKSPOZYCYJNYCH, CZERPNI, SITA WYDMUCHU I WSPORNIKA PÓLEK.



Rysunek 3 Montaż/demontaż czerpni i sita wydmuchu

DOKUMENTACJA TECHNICZNA - ORYGINALNA	REWIZJA				STRONA: 3/6
	TYP: PROXIMA	L.P.	DATA	L.P.	
NR DOKUMENTACJI: CH006_01	A		D		
ROZDZIAŁ NR: 110	B		E		
ROZDZIAŁ: MONTAŻ CIĄGÓW	C		F		DATA 1 wydania: 01.04.2018

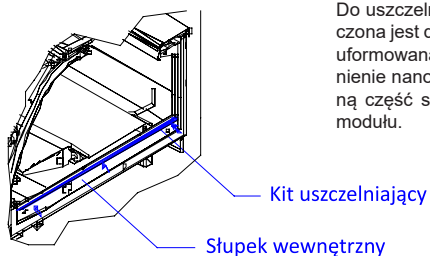


Rysunek 4 Montaż/demontaż wspornika półek (7)

## 5. NAŁOŻENIE USZCZELNIENIA POMIĘDZY KORPUSAMI.

Rysunek 5 Uszczelnianie pomiędzy korpusami urządzeń

Do uszczelnienia przestrzeni pomiędzy urządzeniami przeznaczona jest dostarczona masa uszczelniająca o konsystencji kitu uformowana w postaci wałków ułożonych na taśmie. Uszczelnienie nanosić tylko na jeden korpus, a dokładnie górną, boczną część słupka wewnętrznego – zaczynamy od pierwszego modułu.



Oderwać delikatnie jeden wałek z taśmy, zdjęć papierową osłonę a następnie przykleić w miejscu pokazanym na Rysunku 5. Przyklejanie wykonuje się dociskając masę palcami do słupka wewnętrznego urządzenia poprzez taśmę, po czym należy oderwać taśmę.

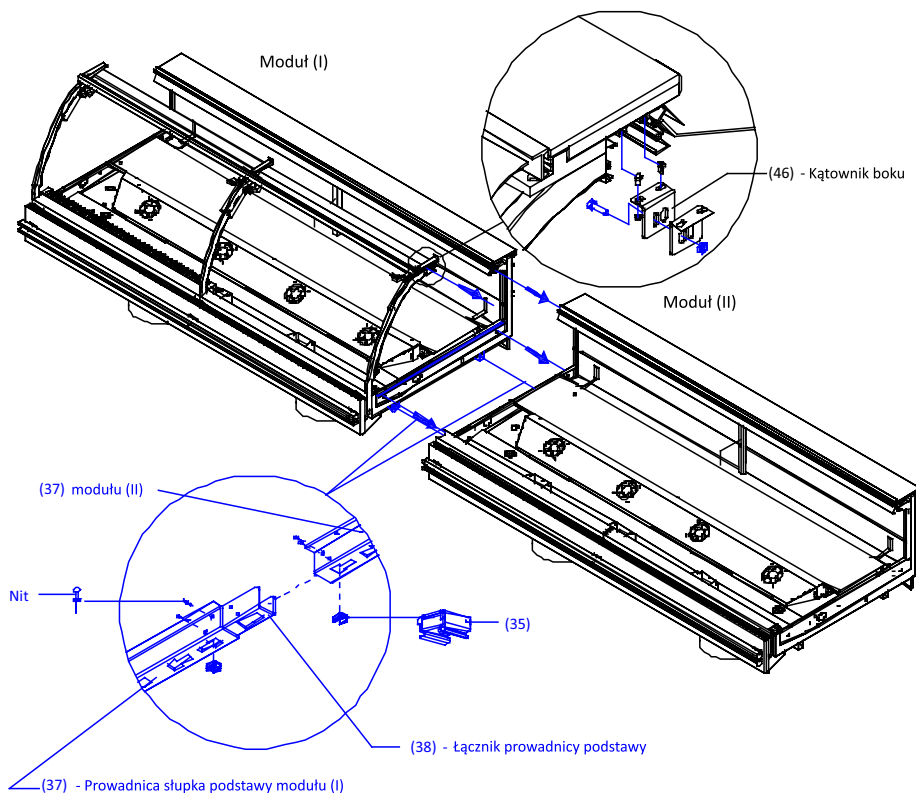


DOKUMENTACJA TECHNICZNA - ORYGINALNA	REWIZJA				STRONA: 4/6
	TYP: PROXIMA	L.P.	DATA	L.P.	
NR DOKUMENTACJI: CH006_01	A		D		
ROZDZIAŁ NR: 110	B		E		
ROZDZIAŁ: MONTAŻ CIĄGÓW	C		F		DATA 1 wydania: 01.04.2018

## 6. MONTAŻ SŁUPKÓW PODSTAW

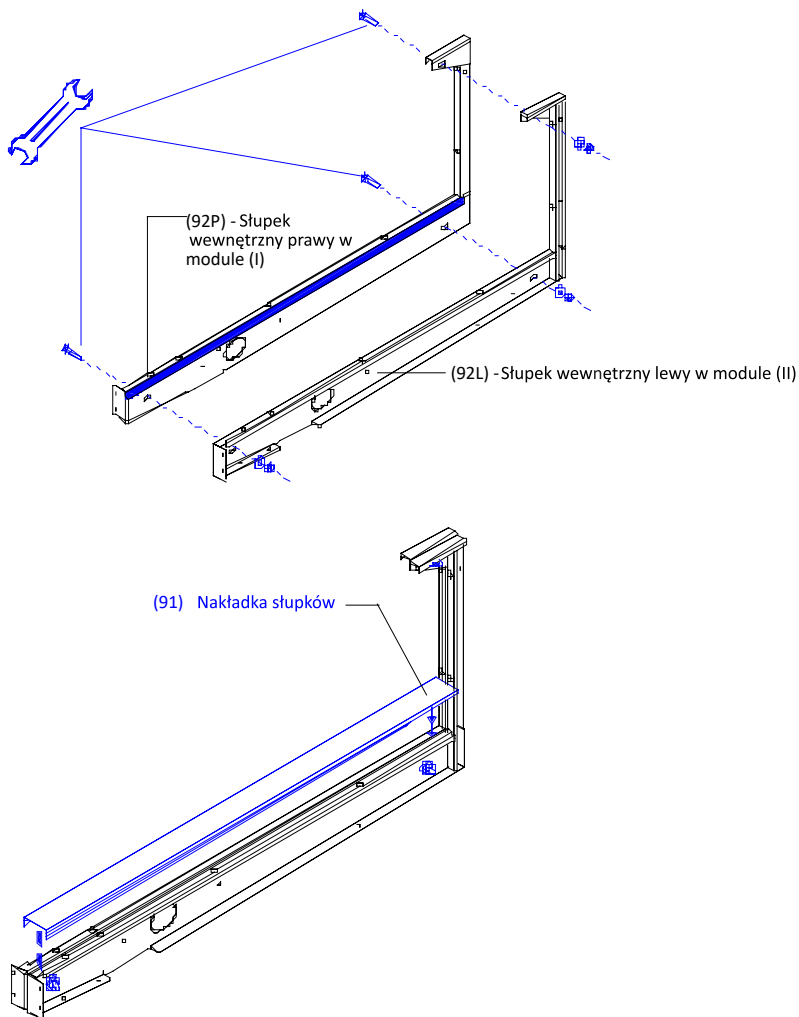
Przed montażem słupków podstawy demontujemy z podstawy palety drewniane i po ustaleniu odpowiedniego rozstawu pomiędzy słupkami podstaw odmierzamy odpowiednią odległość od słupka z modułu poprzedzającego i montujemy słupek – szczegóły patrz ROZDZIAŁ NR 100 „MONTAŻ SŁUPKA PODSTAWY”. Na tym etapie dokonujemy również poziomowania modułów względem siebie.

## 7. SKREĆENIE MODUŁÓW.



Rysunek 6 Łączenie prowadnic słupków podstaw

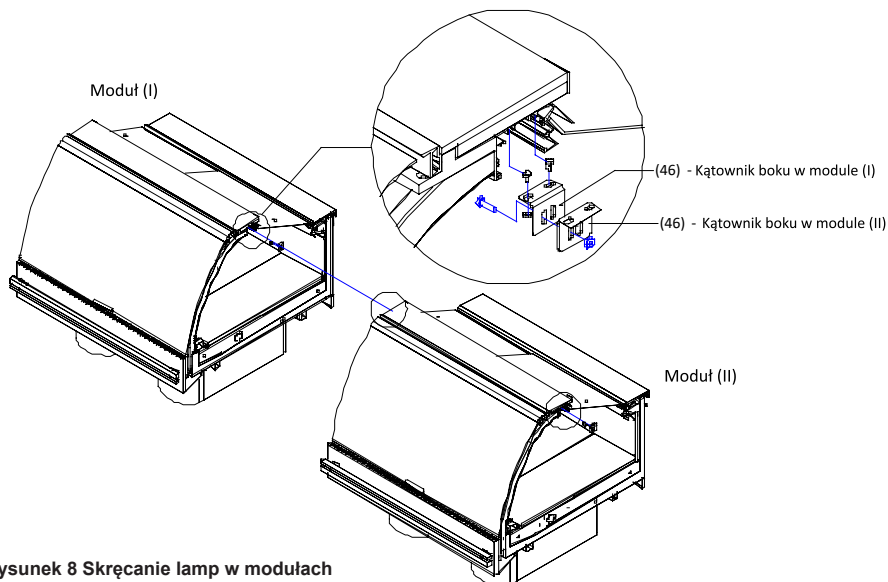
DOKUMENTACJA TECHNICZNA - ORYGINALNA	REWIZJA				STRONA: 5/6
	TYP: PROXIMA	L.P.	DATA	L.P.	
NR DOKUMENTACJI: CH006_01	A		D		
ROZDZIAŁ NR: 110	B		E		
ROZDZIAŁ: MONTAŻ CIĄGÓW	C		F		DATA 1 wydania: 01.04.2018



Rysunek 7 Skręcanie słupków wewnętrznych pomiędzy modułami

DOKUMENTACJA TECHNICZNA - ORYGINALNA	REWIZJA				STRONA: 6/6
	TYP: PROXIMA	L.P.	DATA	L.P.	
NR DOKUMENTACJI: CH006_01	A		D		
ROZDZIAŁ NR: 110	B		E		
ROZDZIAŁ: MONTAŻ CIĄGÓW	C		F		DATA 1 wydania: 01.04.2018

**UWAGA!** Jeśli urządzenia PROXIMA posiadają szybę frontową giętą, podnoszoną skręcając moduły należy skrócić je również na kątownikach boku (46) – skręcając ze sobą lampy sąsiadujących modułów.



Rysunek 8 Skręcanie lamp w modułach

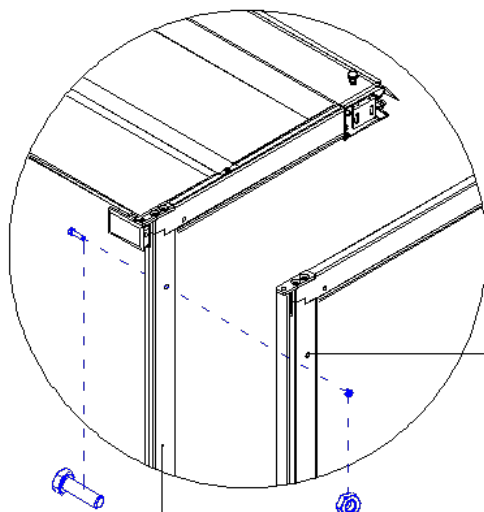
## 8. MONTAŻ ELEMENTÓW WEWNĘTRZNYCH.

Po skręceniu wszystkich modułów w ciąg, należy zamontować wyjęte podzespoły w kolejności odwrotnej do ich demontażu.

## 9. MONTAŻ BOKÓW SZKLANYCH.

Zazwyczaj moduły ciągu przygotowane są do szybkiego montażu u Klienta, w których moduły krańcowe powinny mieć zamontowane boki szklane. Jeśli z jakichś względów otrzymaliście Państwo boki szklane zapakowane oddzielnie do samodzielnego montażu należy je zamontować w ciągu – szczegóły montażu patrz: **ROZDZIAŁ NR 121 „MONTAŻ / WYMIANA BOKU SZKLANEGO”**.

DOKUMENTACJA TECHNICZNA - ORYGINALNA	REWIZJA				STRONA: 1/1
	TYP: PROXIMA SQR	L.P.	DATA	L.P.	
NR DOKUMENTACJI: CH006_03	A		D		
ROZDZIAŁ NR: 111	B		E		
ROZDZIAŁ: MONTAŻ CIĄGÓW - UZUPEŁNIENIE	C		F		DATA 1 wydania: 01.04.2018

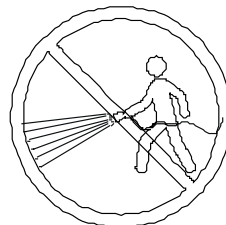
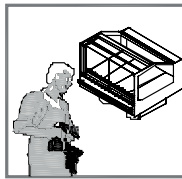
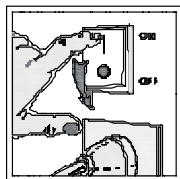


Otwór w górnej części wspornika pionowego służy do skręcenia ze sobą stelaży dwóch sąsiadujących urządzeń (modułów).

(111) - Stelaż - wspornik pionowy

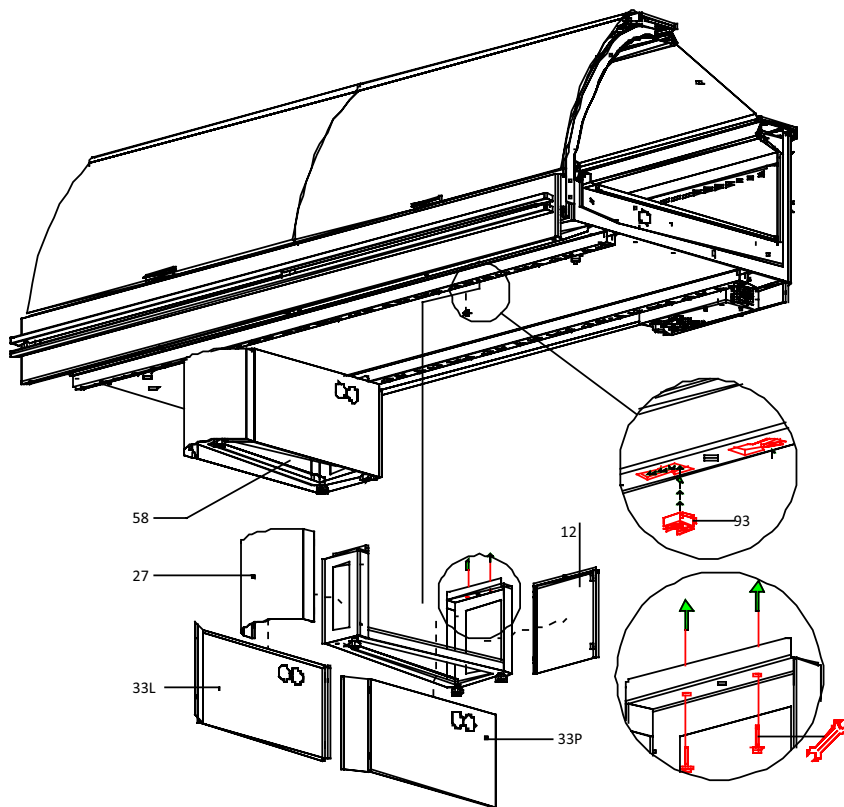
DOKUMENTACJA TECHNICZNA - ORYGINALNA	REWIZJA				STRONA: 1/1
	L.P.	DATA	L.P.	DATA	
TYP: PROXIMA SQR	A		D		DATA 1 wydania: 01.04.2018
NR DOKUMENTACJI: CH006_03	B		E		
ROZDZIAŁ NR: 120	C		F		
ROZDZIAŁ: KONSERWACJA – WARUNKI OGÓLNE					

Urządzenie należy utrzymywać w czystości i okresowo go serwisować.  
 Chronić przed uszkodzeniem lub zalaniem wodą instalację elektryczną  
 Nie należy stosować żadnych ostrych przedmiotów celem usuwania zabrudzeń!



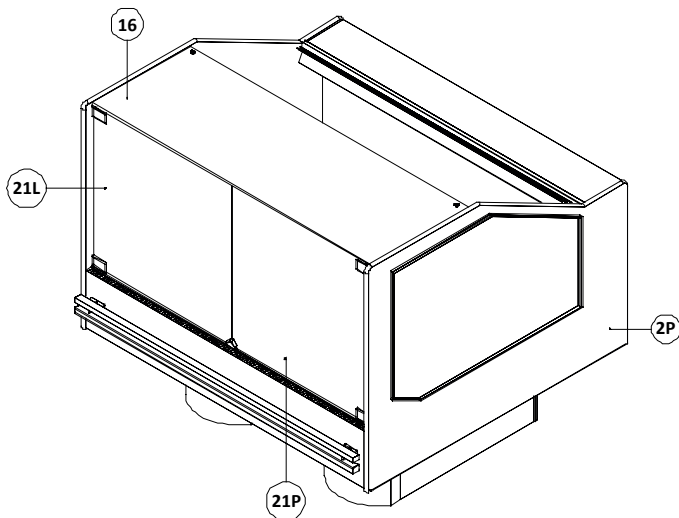
**UWAGA!** Na panelu sterowania urządzenia wyłączyć wyłączniki oświetlenia i wyłącznik główny. Odłączyć urządzenie od zasilania! Podczas mycia urządzenia zabrania się używać strumienia wody!

DOKUMENTACJA TECHNICZNA - ORYGINALNA	REWIZJA				STRONA: 1/1
	TYP: PROXIMA	L.P.	DATA	L.P.	
NR DOKUMENTACJI: CH006_01	A		D		
ROZDZIAŁ NR: 130	B		E		
ROZDZIAŁ: CZĘŚCI SERWISOWE – ZESPÓŁ SŁUPKA PODSTAWY	C		F		DATA 1 wydania: 01.04.2018



NR	NAZWA	KOD:
12	Oblachowanie tylnie słupka podstawy	146744
27	Oblachowanie frontowe słupka podstawy	146743
33L	Oblachowanie boczne słupka podstawy - lewe	146741
33P	Oblachowanie boczne słupka podstawy - prawe	146742
58	Słupek podstawy kompletny	146722
93	Nakrętka klatkowa M8	062-502

DOKUMENTACJA TECHNICZNA - ORYGINALNA	REWIZJA				STRONA: 1/1
	TYP: PROXIMA SQR	L.P.	DATA	L.P.	
NR DOKUMENTACJI: CH006_03	A		D		
ROZDZIAŁ NR: 131	B		E		
ROZDZIAŁ: CZĘŚCI SERWISOWE - ELEMENTY SZKLANE - WYPOSAŻENIE STANDARDOWE	C		F		DATA 1 wydania: 01.04.2018

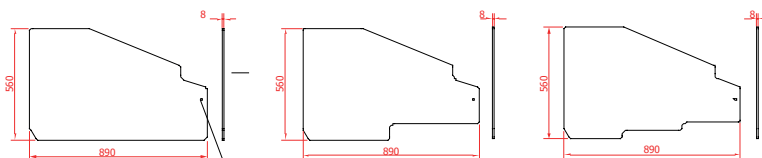


NR	NAZWA: PROXIMA SQR	1.25	1.88	2.5	3.75
2P	Bok zespolony prawy	161980	161980	161980	161980
2L	Bok zespolony lewy	161975	161975	161975	161975
16	Półka szklana	121220	131201	121220-2szt	121220-3szt
21P	Szyba frontowa uchylna - prawa	121208	131172	121208-2szt	121208-3szt
21L	Szyba frontowa uchylna - lewa	121208	131172	121208-2szt	121208-3szt

\*Określenie prawy (P) /lewy (L) – odnosimy do widoku patrząc z perspektywy Klienta

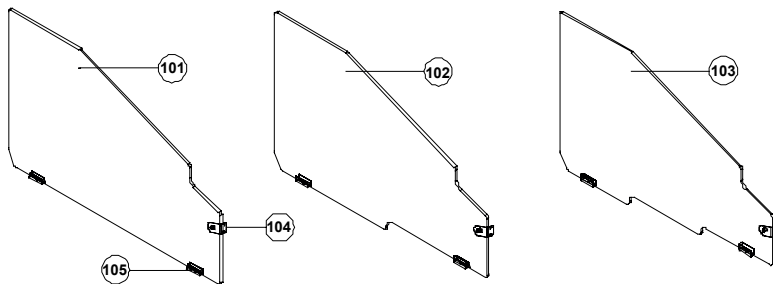
DOKUMENTACJA TECHNICZNA - ORYGINALNA	REWIZJA				STRONA: 1/2
	TYP: PROXIMA SQR	L.P.	DATA	L.P.	
NR DOKUMENTACJI: CH006_03	A		D		
ROZDZIAŁ NR: 132	B		E		
ROZDZIAŁ: CZĘŚCI SERWISOWE - PRZEGRODY SZKLANE	C		F		DATA 1 wydania: 01.04.2018

**PRZEGRODY SZKLANE WYSOKIE:**



Otwór w przegrodzie szklanej występuje tylko w wersji przegrody stałej, nie ruchomej.

**PRZEGRODY SZKLANE WYSOKIE - STAŁE:**

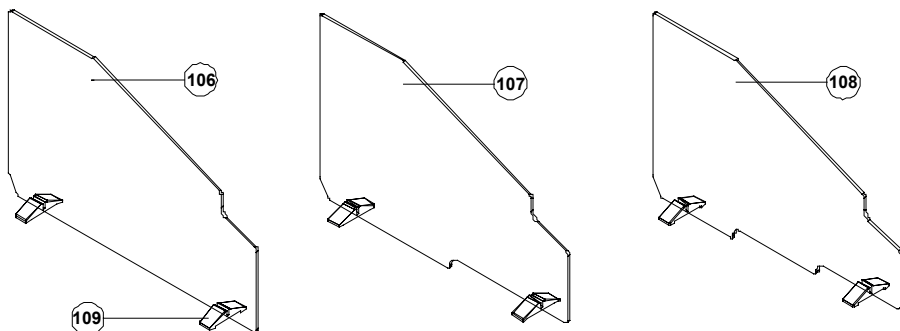


NR	NAZWA	KOD:
101	PROXIMA SQR_Przegroda stała-polka płaska	161993
102	PROXIMA SQR_Przegroda stała - do nakładki ekspozycyjnej 1 stopniowej	161991
103	PROXIMA SQR_Przegroda stała- do nakładki ekspozycyjnej 2 stopniowej	161992
104	Uchwyt przegrody stałej	113195
105	Uchwyt szyby regału 8	055-408



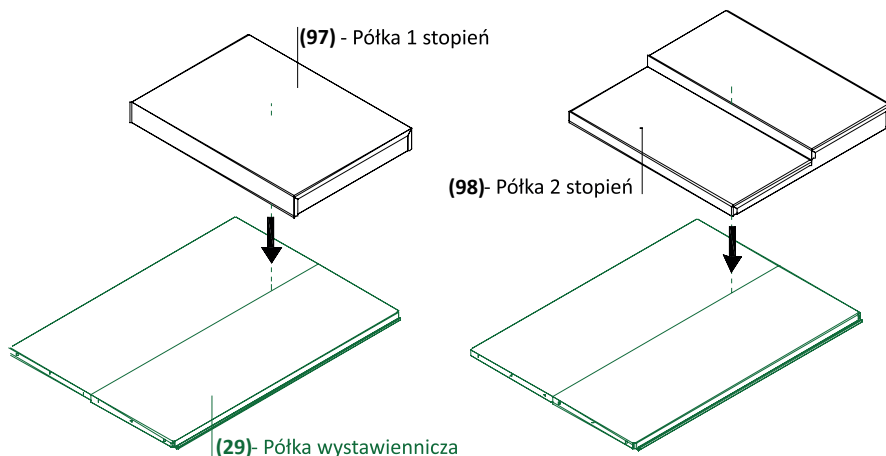
DOKUMENTACJA TECHNICZNA - ORYGINALNA	REWIZJA				STRONA: 2/2
	TYP: PROXIMA SQR	L.P.	DATA	L.P.	
NR DOKUMENTACJI: CH006_03	A		D		
ROZDZIAŁ NR: 132	B		E		
ROZDZIAŁ: CZĘŚCI SERWISOWE - PRZEGRODY SZKLANE	C		F		DATA 1 wydania: 01.04.2018

### **PRZEGRODY SZKLANE WYSOKIE - RUCHOME:**



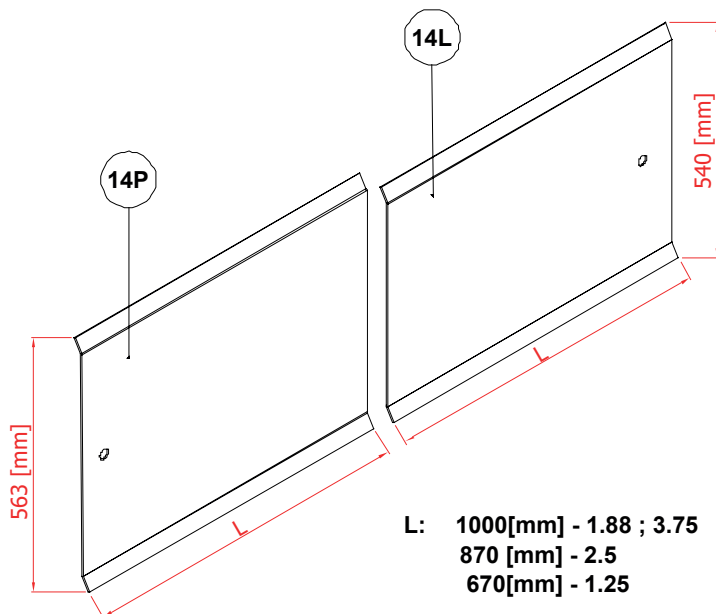
NR	NAZWA	KOD:
106	PROXIMA SQR_Przegroda ruchoma - polka płaska	167215
107	PROXIMA SQR_Przegroda ruchoma - do nakładki ekspozycyjnej 1 stopniowej	167213
108	PROXIMA SQR_Przegroda ruchoma - do nakładki ekspozycyjnej 2 stopniowej	167214
109	Podstawa pod przegrodę 8	055-425

DOKUMENTACJA TECHNICZNA - ORYGINALNA	REWIZJA				STRONA: 1/1
	TYP: PROXIMA SQR	L.P.	DATA	L.P.	
NR DOKUMENTACJI: CH006_03	A		D		
ROZDZIAŁ NR: 133	B		E		
ROZDZIAŁ: CZĘŚCI SERWISOWE -PÓŁKI WYSTAWIENNICZE I PÓŁKI STOPNIOWANE	C		F		DATA 1 wydania: 01.04.2018



NR	NAZWA: PROXIMA SQR	1.25	1.88	2.5	3.75
29	Półka wystawiennicza	116713 - 3szt	116713-5szt	116713-7szt	116713-11szt
	Półka wystawiennicza dokładka	118985 -1szt	118985-1szt	118985-1szt	118985-1szt
97	Polka 1x stopien_450x624	119132 -2szt	119132-3szt	119132-4szt	119132-6szt
98	Polka 2x stopien_600x624	127196-2szt	127196-3szt	127196-4szt	127196-6szt

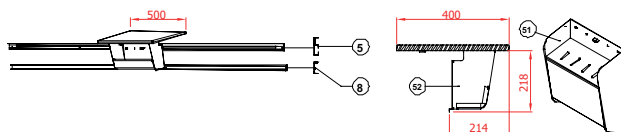
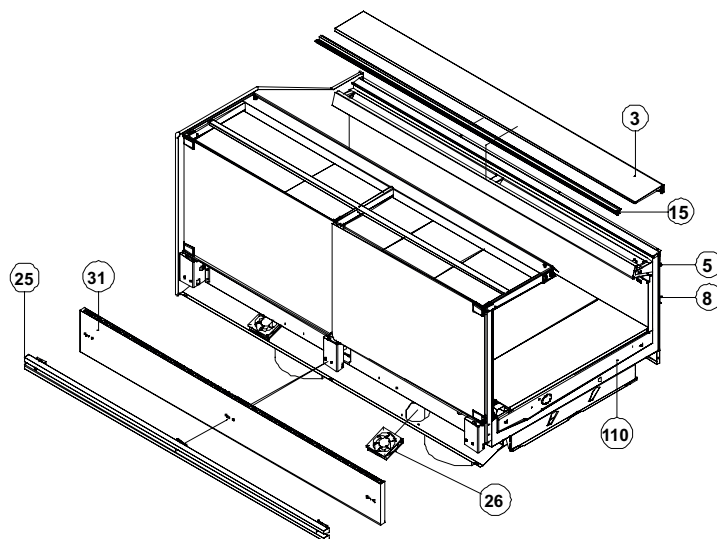
DOKUMENTACJA TECHNICZNA - ORYGINALNA	REWIZJA				STRONA: 1/1
	L.P.	DATA	L.P.	DATA	
TYP: PROXIMA SQR	A		D		DATA 1 wydania: 01.04.2018
NR DOKUMENTACJI: CH006_03	B		E		
ROZDZIAŁ NR: 134	C		F		
ROZDZIAŁ: CZĘŚCI SERWISOWE - PRZYŚLONKI NOCNE					



NR	NAZWA: PROXIMA SQR	1.25	1.88	2.5	3.75
14L	PROXIMA_Przysłonka_nocna_L	124015	124011	124019 - 1szt	124011 - 2szt
14P	PROXIMA_Przysłonka_nocna_P	124016	124012	124020 - 2szt	124012 - 2szt

DOKUMENTACJA TECHNICZNA - ORYGINALNA	REWIZJA				STRONA: 1/1
	TYP: PROXIMA SQR	L.P.	DATA	L.P.	
NR DOKUMENTACJI: CH006_03	A		D		
ROZDZIAŁ NR: 135	B		E		
ROZDZIAŁ: CZĘŚCI SERWISOWE – ELEMENTY WYPOSAŻENIA ZEWNĘTRZNEGO	C		F		DATA 1 wydania: 01.04.2018

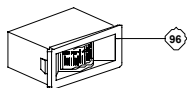
NR	NAZWA: PROXIMA SQR	1.25	1.88	2.5	3.75
3	Biały roboczy z blachy nierdzewnej	159892	159890	159343	146739
15	Profil pod przysłonki nocne	106891	106897	106896	114820
25	Odbojnicza z profilu nierdzewnego	141171	140746	136213	135762
26	Wentylator nadmuchu na szybę	011-208	011-208	011-208	011-208
31	Front – do wersji z odbojniczą nierdzewną	159052	159054	159056	146712
110	Uchwyt boku	146738	146738	146738	146738



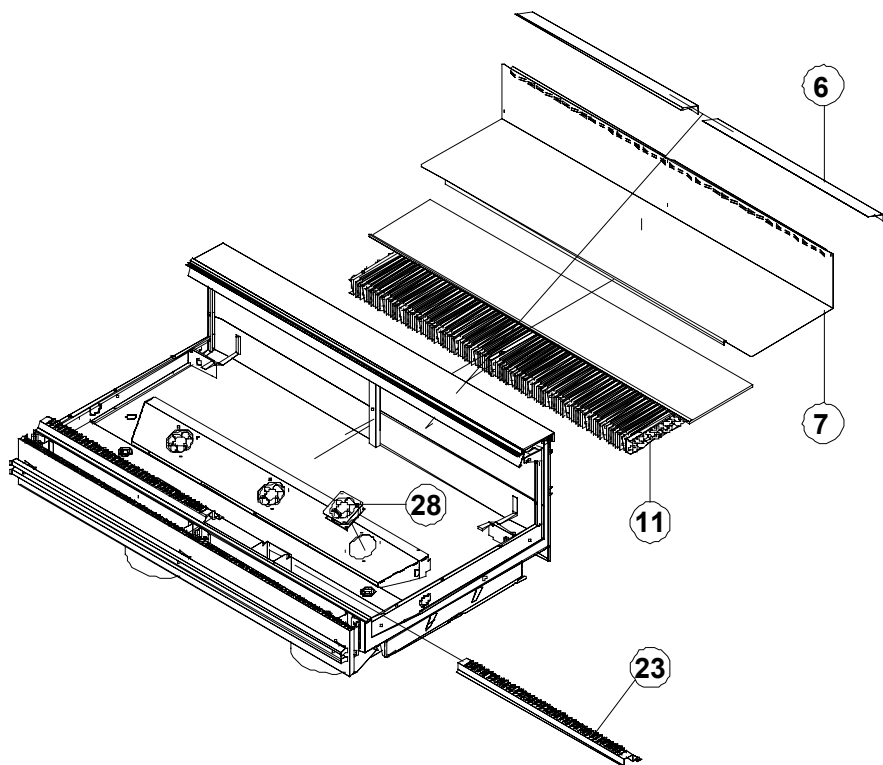
NR	NAZWA: PROXIMA SQR	1.25	1.88	2.5	3.75
5	Prowadnica górna stolika	131573	131574	131575	154255
8	Prowadnica dolna stolika	130562	122033	130564	154252
52	Stolik na wagę lub krajalnicę	117787	117787	117787	117787
51	Stolik na noże	133241	133241	133241	133241

DOKUMENTACJA TECHNICZNA - ORYGINALNA	REWIZJA				STRONA: 1/1
TYP: PROXIMA SQR	L.P.	DATA	L.P.	DATA	
NR DOKUMENTACJI: CH006_03	A		D		DATA 1 wydania: 01.04.2018
ROZDZIAŁ NR: 136	B		E		
ROZDZIAŁ: CZĘŚCI SERWISOWE - ELEMENTY WYPOSAŻENIA WEWNĘTRZNEGO	C		F		

**TERMOMETR ANALOGOWY:**



NR	NAZWA	KOD:
96	Termometr ARTHERMO TC-RL-F/1000mm	005-516



NR	NAZWA: PROXIMA	1.25	1.88	2.5	3.75
6	Sito wydmuchu	146727	159885	146727-2szt	146727-3szt
7	Wspornik półki tylny	159061	159062	159063	146730
11	Parownik	003-225	003-235	003-226	003-275
23	Czerpnia	146735	159884	146735-2szt	146735-3szt