

Gebruiksaanwijzing JAMAJKA W, MARTA W

1. LOSSEN

Het apparaat dient in verticale positie vervoerd te worden, goed beveiligd en juist ingepakt te zijn. De producent verzendt het apparaat op een speciaal houten palet, beveiligd met kartonnen hoeken en folie.

2. KENMERKEN VAN HET PRODUCT

2.1. Toepassing

De vitrines „Jamajka W”, „Marta W” zijn universele koelapparaten die bestemd zijn voor de expositie en een kortdurend bewaren van suikerwaren: taarten, cakes, koekjes, desserts enz in temperaturen van +5°C/+15°C bij een omgevingstemperatuur van +15°C /+25°C en een relatieve luchtvochtigheid tot 60%.

2.2. Beschrijving van het apparaat

„Jamajka W” en „Marta W” bezitten en dynamische koeling. Alle types zijn uitgerust met automatische met de registratie-module van de temperatuur die ervoor zorgt dat een te hoge en te lage temperatuur in het apparaat wordt geregistreerd en gesignaleerd. Als optie kunnen ze tevens een automatische condensatieverdamping bezitten. Tezamen met de hoekvitrines zijn deze ook aangepast om naast elkaar in een rij te worden gezet en kunnen aangedreven worden met intern of extern aggregaat (mod/C). In het temperatuurbereik van +10°C/+15°C bestaat de mogelijkheid om de luchtvochtigheid in de vitrines te controleren van 30 tot 80 %. Het expositiegedeelte van de vitrines wordt vertegenwoordigd door de glazen platen die op de gestel zijn opgehangen zijn. De „Jamajki” platen bezitten de mogelijkheid om de hoogte van de ligging alsmede de ophanginghoek te veranderen. De „IGLOO” apparaten zijn uitgevoerd volgens de modernste technologie en hebben de juiste certificaten die door de wet vereist zijn.

Inhoudstafel

1. LOSSEN	1
2. KENMERKEN VAN HET PRODUCT	1
2.1. Toepassing	1
2.2. Beschrijving van het apparaat	1
2.3. Technische gegevens	3
3. VOORBEREIDING VAN HET APPARAAT	
VOOR EXPLOITATIE	3
3.1. Vereisten betreffende de installatieplaats	3
3.2. Aansluiten en opstarten	3
4. EXPLOITATIE	5
4.1. Temperatuursregeling	5
4.2. Regeling van de vochtigheid	6
5. ONDERHOUD	6
5.1. Schoonmaken en onderhoud	6
6. TECHNISCHE DIENST	8
6.1. Identificatie en herstelling van defecten	8
6.2. Technische dienst	9
7. BEDIENING VAN DE THERMOSTAAT	10
7.1. Thermostaat „IGLOO”	10
7.2. Thermostaat „CAREL”	11

Lijst van de tekeningen

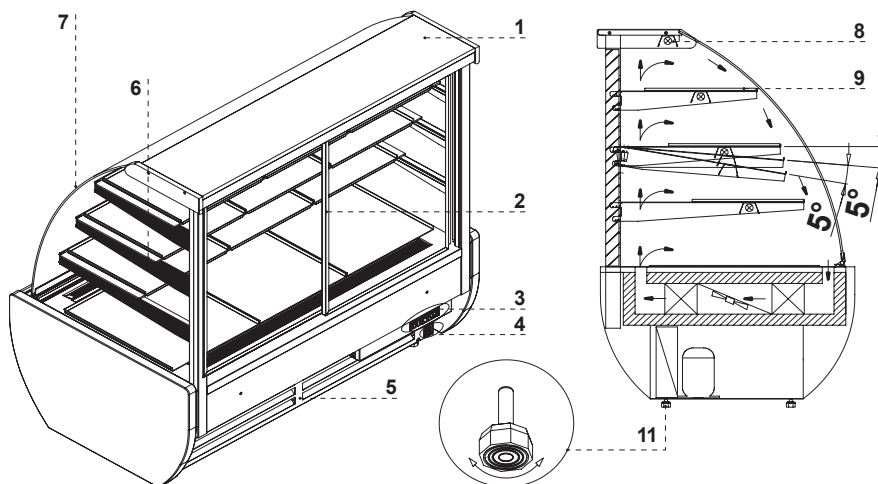
Tekening 1 Bouw van het apparaat „Jamajka”	2
Tekening 2 Bouw van het apparaat „Marta”	2
Tekening 3 Bevestigen van de haak in het gestel	4
Tekening 4 Regeling van de hoogte van de haken	4
Tekening 5 Montage van de glazen elementen	4
Tekening 6 Bedieningspaneel van het apparaat	5
Tekening 7 Higrostat	6
Tekening 8 Uitmaken van de frontrit	6
Tekening 9 Wijze om de blazing en zuiging te installeren/uit te trekken	7
Tekening 10 Schoonmaken van de condensator	7
Tekening 11 Vervanging van de TL lampen	8
Tekening 12 Constructiebord	9
Tekening 13 Paneel van de thermostaat „Iglloo”	10
Tekening 14 Paneel van de thermostaat „Carel”	11

Lijst van tabellen

Tabel 1 Technische gegevens	3
-----------------------------	---

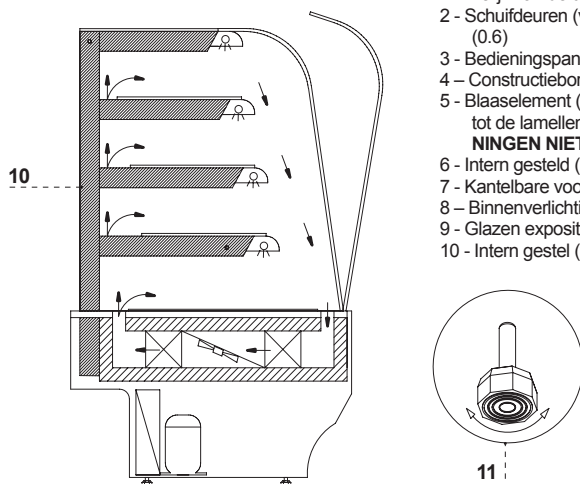


Met dit teken wordt informatie beklemdoond die van bijzonder belang is voor de veiligheid van de gebruiker en voor de juiste exploitatie van het apparaat.



Tekening 1 Bouw van het apparaat „Jamajka”

- 1 – Bovenste plaat (dakje) – houten of van roestvrij blik – afhankelijk van de uitvoeroptie (enkel in de Jamajka)
- 2 - Schuifdeuren (voor vitrines 1.3 en 0.9) of kantelbare deuren (0.6)
- 3 - Bedieningspaneel van het apparaat
- 4 – Constructiebord
- 5 - Blaaselement (na het weghalen ervan heeft men toegang tot de lamellen van de condensator – de **VENTILATIEOPENINGEN NIET BLOKKEREN!!!**)
- 6 - Intern gesteld (van blik)
- 7 - Kantelbare voorruit gebogen
- 8 – Binnerverlichting
- 9 - Glazen expositieplank
- 10 - Intern gestel (van aluminiumprofiel)



Tekening 2 Bouw van het apparaat „Marta”

2.3. Technische gegevens

Tabel 1 Technische gegevens

Type apparaat	Nominale spanning [V/Hz]	Nominale stroom [A]	Nominaal vermogen van de verlichting [W]	Verbruik van elektrische energie [kWh/24h]	Max belasting van een plaat [kg/mb]	Benodigd koelvermogen [W/mb]	Gewicht [kg]
JAMAJKA W							
1.3W *	230/50	4,6	144	15,2	10	-	200
1.3W-mod/A *	230/50	4,6	144	15,2	10	-	174
1.3W-mod/C *	230/50	1,2	144	4,2	10	600	154
0.9W *	230/50	2,9	72	9,7	10	-	150
0.9W-mod/A *	230/50	2,9	72	9,7	10	-	129
0.9W-mod/C *	230/50	0,8	72	2,8	10	600	114
0.6W *	230/50	2,1	60	7,0	10	-	100
0.6W-mod/A *	230/50	2,1	60	7,0	10	-	74
0.6W-mod/C *	230/50	0,4	60	1,7	10	600	64
MARTA W							
1.3W	230/50	4,6	144	15,2	10	-	250
1.3W-mod/A	230/50	4,6	144	15,2	10	-	224
1.3W-mod/C	230/50	1,2	144	4,2	10	600	204

Afhankelijk van de versie van het apparaat bezit de „Jamajki W” een houten kast (*) of een kast uit roestvrij staal. Er bestaat ook een versie van houten kasten van het type „RETRO” en „TREND”.

3. VOORBEREIDING VAN HET APPARAAT VOOR EXPLOITATIE

3.1. Vereisten betreffende de installatieplaats

- Zorg ervoor dat de stroomkabels geschikt zijn voor het stroomverbruik van het geïnstalleerde apparaat.
- Het is verboden het apparaat aan te sluiten door middel van een verlengsnoer of een verdeelstekkerkast.
- Het apparaat dient aan een aparte juist uitgevoerde elektrische leiding worden aangesloten met een stopcontact dat voorzien is van een aardingspin (volgens de Directieven van de EU)



Het apparaat mag enkel dan worden ingeschakeld nadat bevestigd werd dat aan alle de brandveiligheidsvoorschriften voldaan werd conform de resultaten van de metingen die in overeenstemming met de geldende voorschriften werden gedaan!

3.2. Aansluiten en opstarten

- Het apparaat uitpakken en het houten palet verwijderen
- Het apparaat op een gelijke en harde ondergrond zetten en vervolgens uitbalanceren met behulp van de vijzen Tekening 1/11 (p.2)
- De beschermfolie van de onderdelen van de vitrine trekken
- **Het eerste wassen van het apparaat** dient uitgevoerd te worden nadat het apparaat werd uitgepakt en voor dat het ingeschakeld wordt. Het apparaat dient gewassen te worden met water van een temperatuur van niet heter dan 40°C en met toevoeging van neutrale schoonmaakmiddelen. **Voor het wassen en schoonmaken van het apparaat is het verboden om schoonmaakmiddelen te gebruiken die chloor bevatten en natrium van verschillende variaties, die de bescherm laag en de onderdelen van het apparaat beschadigen!** Eventuele overblijfsels van lijm of silicone op de metaalelementen van het apparaat kan men uitsluitend met extractiebenzine verwijderen (niet van toepassing voor elementen uit plastic en kunststof!). Het is niet toegestaan om andere organische oplosmiddelen te gebruiken.



Tijdens het wassen van het apparaat is het verboden om stromend water te gebruiken. Het apparaat dient gewassen te worden met behulp van een vochtige doek.

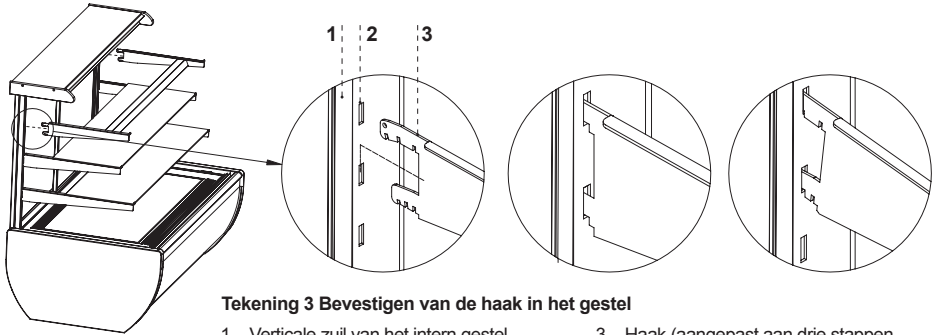
- Als het apparaat gedeeltelijk gedemonteerd wordt aangeleverd dient men ter beveiliging tijdens het transport de volgende handelingen te ondernemen :
 1. (Betreft enkel de Jamajka”) De haken tezamen met de verlichtingslamp in het gestel monteren Tekening 3 (p.4)
 2. Op het gestel en op het intern blad de glasplaten monteren Tekening 5/2 (p.4)
 3. De borden (voor deegwaren) op de glazen platen plaatsen



Na het voltooiën van de installatie van het apparaat op de plaats van gebruik dient men het apparaat in rusttoestand te laten, gedurende ten minste 2 uur voordat het ingeschakeld wordt (dit is van toepassing voor apparaten met een intern aggregaat), opdat het olieniveau zich zou instellen wat problemen voorkomt met het bewegen van het koelaggregaat!

WAARSCHUWING: Beschermen tegen beschadiging van de koelleidingen!

- De hoofdkabel van de aansluiting direct aan het stroomnetwerk aan te sluiten (het is verboden om het apparaat via verlengkabels of verdeelkasten aan te sluiten)
- De knop van de hoofdschakelaar inschakelen Tekening 6/1 (p.5), wat ervoor zorgt dat de thermostaat zich inschakelt en vervolgens het aggregaat van het apparaat zich inschakelt
- Op het paneel van de thermostaat Tekening 6/3 (p.5) de temperatuur instellen (details van de bediening op p.10 of 11)
- De verlichtingsknop aansluiten Tekening 6/2 (p.5)
- In de vitrines die uitgerust zijn met een hygrostaat (niet van toepassing voor de term. Carel) kan men de gewenste vochtigheid binnen in het apparaat instellen met behulp van de draaiknop Tekening 7 (p.6). In het bereik van de temperatuur van 10°C tot 15°C bestaat de mogelijkheid dat de luchtvochtigheid wordt gecontroleerd binnen de grenzen van 30 tot 80%.



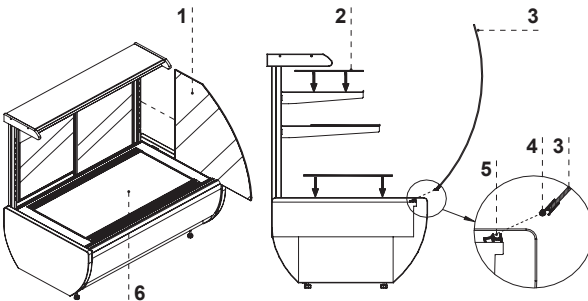
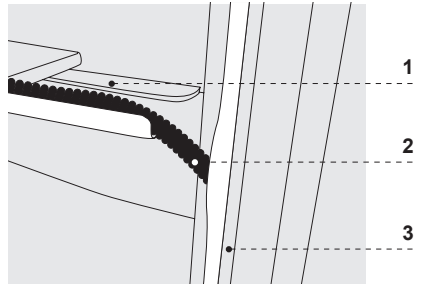
Tekening 3 Bevestigen van de haak in het gestel

- 1 – Verticale zuil van het intern gestel
 2 – Bevestigingsopeningen voor de haken
 3 – Haak (aangepast aan drie stappen regulatie van de ophanginghoek)

Tekening 4 Regeling van de hoogte van de haken

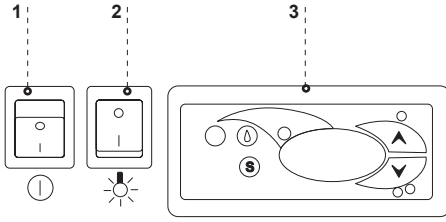
- 1 – Haak
 2 – Aanvoerpipj die de lampenleiding bedekt
 3 – PCV Profiel dat de CV maskujący sułpek pionowy szelaza

Bij het veranderen van de ligging van de hoogte van de haak dient men het PCV profiel licht op te heffen en het de aanvoerpipj in de juiste ligging te trekken. Vervolgens dient men de haak uit het gestel te trekken en in de juiste ligging onder de juiste hoek te trekken



Tekening 5 Montage van de glazen elementen

- 1 – Glazen zijkant
 2 – Glazen plaat
 3 – Kantelbare frontruit
 4 – Bovenste aluminiumprofiel (glijspoor) van de ruit
 5 – Onderste aluminiumprofiel (scharnier) van de ruit
 6 – Intern blad



Tekening 6 Bedieningspaneel van het apparaat

- 1 – Hoofdschakelaar (schakelt het aggregaat van het apparaat in of uit)
- 2 – Verlichtingsschakelaar
- 3 – Paneel van de thermostaat (temperatuurregelaar) (details van de bediening in Hoofdstuk nr. 7 p.10 of 11)

4. EXPLOITATIE

De koeltemperatuur van de ruimte en de werkingscyclus van het aggregaat kunnen schommelen. Deze zijn afhankelijk van veel factoren zoals o.a. de hoeveelheid en temperatuur van de ingelegde producent en de omgevingstemperatuur. Het apparaat dien men op een droge plaats te installeren, die niet blootgesteld is aan direct zonlicht, goed geventileerd is een goed luchtcirculatie verzekert (de afstand tussen de muur en het apparaat dient minimum 10 cm te zijn), en zich ver van warmtebronnen en luchtstroomapparaten te bevinden (plafondventilators en draagbare ventilators, verwarmingstoestellen met blazende lucht) Het apparaat functioneert correct in een omgeving waarin de temperatuur zich in de juiste klimatologische klasse bevindt zoals getoond op de nominale tabel. De werking van het apparaat kan verslechteren als deze voor een langere tijd functioneert in een temperatuur die hoger of lager is in vergelijking met de aangegeven waarden.



Opmerkingen en aanbevelingen

- De vitrine dient correct uitgebalanceerd te worden wat lawaaiiger werking van het apparaat voorkomt en een juiste water(condensaafvoer) verzekert tijdens het ontdooiden.
- Na het transport van het apparaat ongeveer 2 uur wachten voordat men het apparaat inschakelt
- De eerste vulling van de koelruimte mag gedaan worden nadat deze werd afgekoeld tot de werkteemperatuur. Dit principe dient ook te worden opgevolgd nadat er een langere pauze in de exploitatie is geweest.
- Geen van de ventilatieopeningen blokkeren wat de circulatie van gekoelde lucht zou kunnen bemoeilijken. Men dient eveneens een juiste luchtcirculatie door het apparaat te verzekeren (in geen enkel geval mag men de ventilatieopeningen van het aggregaat blokkeren)
- Men dient voor een evenredige en gelijke belasting van de planken te zorgen waarbij de maximale belasting en de maximale lading niet wordt overschreden.
- De condensator schoon houden. Vervuilingen kunnen een oververhitting van de compressor veroorzaken en als gevolg tot een uitval van het apparaat leiden, wat niet door de garantie gedekt wordt.
- Geen elektrische instrumenten gebruiken in de bewaarkamer voor voedingswaren
- Vermijden dat de deur onnodig wordt geopend en dat deze voor een langere tijd geopend blijven

4.1. Temperatuursregeling

De basistaak van de thermostaat is het koelaggregaat zo te sturen om de gewenste temperatuur te in het apparaat te verkrijgen en deze in afgemeten tijdsperioden constant te houden. Alle instellingen van de temperatuurinstellingen die noodzakelijk zijn om het apparaat normaal te laten functioneren zijn door de producent ingevoerd. De gebruiker dient dit voor het eerste opstarten van het apparaat te controleren en eventueel op het paneel de gewenste temperatuur binnen in het apparaat in te stellen.

Digitaal display – toont de actuele temperatuur binnen in het apparaat



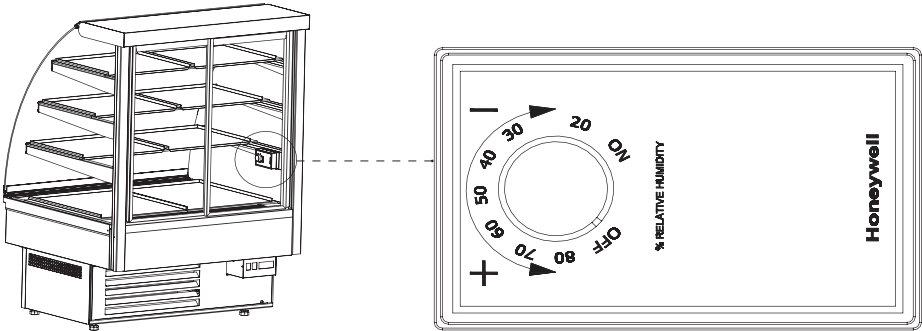
Bediening van de thermostaat (temperatuurregelaar) „Iglloo” en „Carel” bevindt zich in afdeling 7 (p. 10 of 11)



Elke vorm van ingerentie in de fabrieksinstellingen van de thermostaat veroorzaakt dat men geen aanspraak meer zal kunnen maken op de garantie!

4.2. Regeling van de vochtigheid

De vochtigheidsmeter dient om de vochtigheid te controleren wanneer de temperatuur binnen in de vitrine zich in het bereik van 10°C tot 15°C bevindt. Met behulp van de met behulp van de vochtigheidsmeterdraaiknop stellen we de gewenste luchtvochtigheid in in de vitrine in het bereik van 30 tot 80% door de draaiknop om te draaien volgens Tekening 7 (p.6) en hem in de juiste positie te brengen. Een omwenteling in wijzerzin met de klok mee veroorzaakt een verlaging van de ingestelde luchtvochtigheidsgraad en in de tegengestelde richting de verhoging ervan. Het draaien van de draaiknop naar links tot aan de eindpositie veroorzaakt dat de vochtigheidsmeter zich uitschakelt, ondanks het feit dat de aandrijving ingeschakeld is.

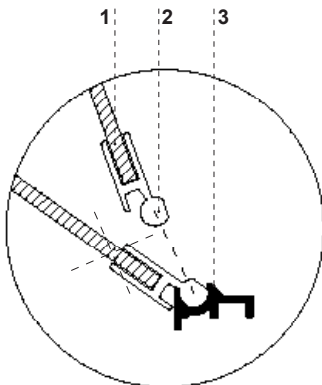


Tekening 7 Higrostat

5. ONDERHOUD

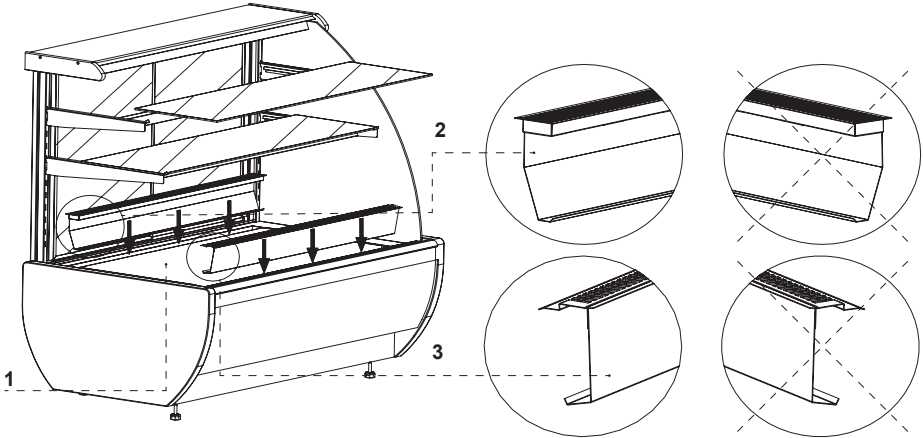
5.1. Schoonmaken en onderhoud

- ⚠ Alle conservatiewerkzaamheden dienen uitgevoerd te worden nadat het apparaat losgekoppeld werd van de spanning!
- ⚠ Beschermen tegen beschadigingen of water dat in de elektrische installaties zou kunnen lopen
- ⚠ Tijdens het wassen van het apparaat is het verboden om stromend water te gebruiken. Het apparaat dient gewassen te worden met behulp van een vochtige doek.
- ⚠ Geen scherpe voorwerpen gebruiken om bevuilingen te verwijderen!
- ⚠ Het apparaat dat is uitgerust met rijdwieltjes mag niet worden geëxploiteerd op oneffen oppervlaktes!
- ⚠ Tijdens het wassen van de binnenkant van het apparaat is het niet toegestaan om de frontruit vrij open te laten leunen in het aluminiumprofiel. Hierdoor riskeert men een beschadiging van de ruit wat niet door de garantie gedekt wordt. De ruit dient men tijdens het onderhoud tezamen met het profiel uit te halen Tekening 8 (p.6).



Tekening 8 Uitnemen van de frontruit

- 1- Frontruit
- 2- Bovenste aluminiumprofiel (glijspoor) van de ruit
- 3- Onderste aluminiumprofiel (scharnier) van de ruit



Tekening 9 Wijze om de blazing en zuiging te installeren/uit te trekken

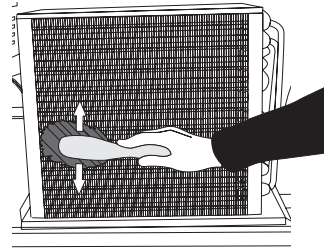
- 1 – Intern blad
- 2 – Blazer (de openingen NIET BLOKKEREN!!!)
- 3 – Zuiger (de openingen NIET BLOKKEREN!!!)



Om het ontdooiingsproces te bespoedigen is het niet toegestaan om mechanische middelen te gebruiken!

Het wordt aanbevolen **om een keer per maand** een pauze in te leggen in de exploitatie van het apparaat om de binnenkant schoon te maken, voor een natuurlijke ontdooiing van de verdampert te zorgen, de condensator schoon te maken en de toestand van deurisotatie te controleren (Jamajka 0.6).

De condensator van het apparaat dient schoon gehouden te worden. Vervuilingen zorgen voor een verminderde warmte-uitwisseling wat onder andere een verhoging van het gebruik van elektrische energie veroorzaakt en een beschadiging van de compressor van het aggregaat veroorzaakt. Om de condensator schoon te maken dient men de blikken schroeven uit te schroeven die het windblaaselement monteren en het element uithalen. De lamellen van de condensator schoonmaken met een vochtige doek of zachte borstel. Bij sterke bevulling (verstopte lamellen) van de condensator wordt het aanbevolen om een stofzuiger of gecompriëerde stikstof te gebruiken. Om de bevulling weg te zuigen/weg te blazen die zich tussen de lamellen bevindt



Tekening 10 Schoonmaken van de condensator



Voor beschadiging van condensatieaggregaat als gevolg van het niet nakomen van het schoonhouden van de condensator is de producent niet verantwoordelijk!



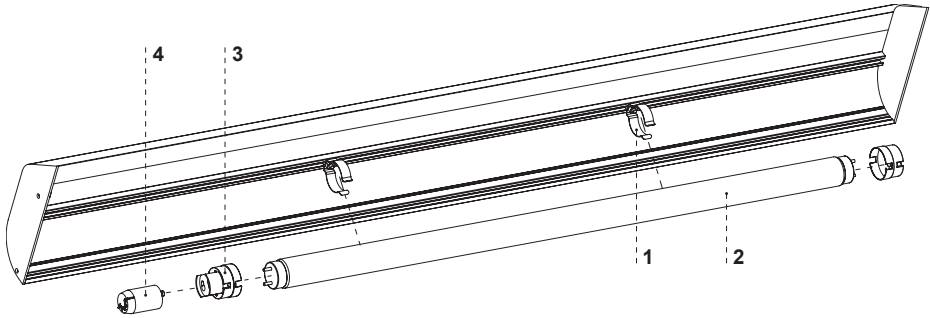
(Betreft enkel de Jamajka 0.6) De deurisotatie dient uitsluitend met zuiver water schoongemaakt te worden zonder toevoeging van schoonmaakmiddelen, waarbij men eraan denkt om deze helemaal te laten opdrogen. **De isolatie mag geen contact hebben met vette substanties of met oliën!** Tijdens de onderhoudswerken dient men te controleren of de deuren correct sluiten. Proef: een papieren blad leggen tussen de isolatie en de constructie en de deur sluiten. Het papier dient een voelbare weerstand te geven bij de poging om de deur te sluiten.



De onderdelen van het apparaat kunnen beginnen te roesten bij onjuist gebruik en onderhoud.

Men dient de volgende principes na te leven:

- Ervoor zorgen dat de oppervlakte van het apparaat niet in contact komt met middelen die chloor en/of atrium bevatten in verschillende vormen, die de bescherm laag beschadigen (dit is eveneens van toepassing voor de uitvoeringen in roestvrij staal)



Tekening 11 Vervanging van de TL lampen

- 1 – Greep voor de TL lampen
- 2 – TL lamp
- 3 – TL lampenkap
- 4 – Starter van de TL lamp



Tijdens de onderhoudswerken dient men erop te letten dat het constructiebord van het apparaat niet beschadigd wordt. Tekening 12 (p.9), die essentiële informatie bevat voor de mensen van de technische dienst en voor firma's die zich bezighouden met het verwijderen van afval.

6. TECHNISCHE DIENST

6.1. Identificatie en herstelling van defecten

Wanneer er gelijk welke problemen optreden bij het opstarten van het apparaat of tijdens de exploitatie ervan dient men terug te keren naar de hoofdstukken in de gebruiksaanwijzing die de uitgevoerde operatie toelichten. Dit heeft tot doel te verzekeren of het apparaat juist wordt bediend. Als de problemen nog steeds optreden kunnen onderstaande aanwijzingen deze mogelijk verhelpen.

Het apparaat werkt niet...- Gelieve zich te verzekeren of:

- Het apparaat aangesloten is aan het stroomnetwerk
- De spanning en de frequentie in het net in overeenstemming zijn met die waarden die door de producent zijn aanbevolen (zie constructiebord)
- De hoofdschakelaar ingeschakeld is
- De Thermostaat ingeschakeld is (betreft de term. Igloo – Als er op de display enkel twee puntjes oplichten dient men de thermostaat in te schakelen)

Het apparaat werkt maar de lampen branden niet...- Gelieve zich te verzekeren of:

- De schakelaar van de verlichting is in de ingeschakelde positie
- De TL lamp of de starter van het apparaat is niet verbrand

Het apparaat bereikt niet de juiste temperatuur, de lampen branden....-Gelieve zich te verzekeren of:

- De hoofdschakelaar is in de ingeschakelde positie
- De temperatuur op de thermostaat is juist ingesteld
- Thermostaat werkt juist
- De condensator is niet vervuild, indien nodig schoonmaken
- De omgevingstemperatuur is hoger dan 25°C
- Er is voldoende tijd verlopen voor het afkoelen van de waren
- De ventilatieopeningen van het apparaat zijn geblokkeerd

(Betreft term. „IGLOO”) Thermostaat licht C0 of C1 of C2 in plaats van de temperatuur:

Deze situatie vindt plaats als een van de sensoren van de temperatuurregeling beschadigd is/ In dat geval kunnen de volgende meldingen verschijnen:

- C0 –beschadiging van de temperatuursensor binnen in de kamer - de geautoriseerde technische dienst erbij roepen
- C1 –beschadiging van de verdampingssensor - de geautoriseerde technische dienst erbij roepen
- C2 –beschadiging van de alarm sensor van de condensator (of beschadiging van de tweede verdampingssensor) – de geautoriseerde technische dienst erbij roepen

(Betreft term. „CAREL”) Thermostaat laat E0 of E1 of L0 of Hl of EE of Ed of DF in plaats van de temperatuur:

- E0 –beschadiging van de temperatuursensor binnen in de kamer-de geautoriseerde technische dienst erbij roepen
- E1 –beschadiging van de verdampingssensor - de geautoriseerde technische dienst erbij roepen
- L0 –alarm van te lage temperatuur (lager dan het gewenste bereik binnen in het apparaat) - de geautoriseerde technische dienst erbij roepen
- Hl - alarm van te hoge temperatuur - de geautoriseerde technische dienst erbij roepen
- EE –fout van de interne regelaar - de geautoriseerde technische dienst erbij roepen
- Ed – overschrijding van de maximale ontdoointijd
- DF – ontdooiing aan de gang (dit is niet het alarmsignaal)

(Van toepassing voor de term. „IGLOO”) Het apparaat werkt, de signalisatie is ingeschakeld ...- Gelieve te verifiëren of

- De condensator is niet vervuild is en als nodig deze schoonmaken -
- De ventilator van de condensator werkt
- De omgevingstemperatuur niet meer dan 25°C is

Het apparaat maakt teveel lawaai...- Gelieve te verifiëren of

- Het apparaat stabiel staat
- De aansluitende meubels aan het apparaat niet meetrillen tijdens de werking van compressor van het koelapparaat



De geluiden die het apparaat maakt tijdens het functioneren ervan zijn een normaal fenomeen, IN de apparaten bevinden zich ventilators, motoren en compressor, die zich automatisch inschakelen en uitschakelen. **Elke compressor produceert een zeker lawaai tijdens de werking. Deze geluiden worden geproduceerd door de motor van het aggregaat en door de koelingfactor die in de omtrek loopt. Dit verschijnsel is een technische eigenschap van koelapparaten en betekent niet dat het slecht zou werken.**



Het afzetten van waterdamp op de ruiten van het apparaat bij hoge relatieve vochtigheid van de lucht van meer dan 60% is een natuurlijk verschijnsel en hiervoor is het niet nodig dat de technische dienst wordt gecontacteerd!

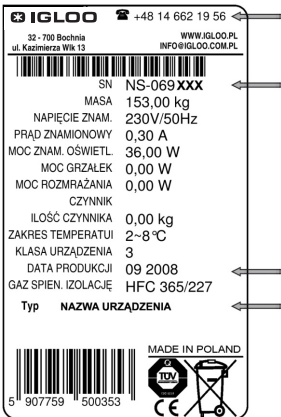


In geval de omgevingsomstandigheden volgens de derde klimatologische klasse worden overschreden (relatieve luchtvochtigheid van meer dan 60%) Kan het verschijnsel van het overlopen van water uit het systeem van automatische verdamping van het condensaat (verdampers) optreden. **Dit geval betekent niet dat het apparaat slecht zou werken en vereist niet dat de technische dienst erbij wordt geroepen.**

6.2. Technische dienst

Tel. naar de technische dienst van IGLOO: +48 (14) 662 19 56 of +48 605 606 071 e-mail: serwis@igloo.pl

Indien het apparaat na het controleren van de punten beschreven in hoofdstuk 6.1 „Identificatie en herstelling van defecten” nog steeds niet juist werkt, dient men contact op te nemen met de Technische Dienst van de firma Igloo waarbij men de gegevens op het nominaal bord opgeeft Tekening 12 (p.9):



- Serienummer (NS)
- Productiedatum
- Type (naam van het apparaat) en
- Aankoopdatum van het apparaat
- Beschrijving van het probleem
- Exact adres en telefoonnummer tezamen met voorkiesnummer naar het land

Het constructiebord bevindt zich aan de achterkant van het apparaat, in de rechter bovenhoek onder aan het blad.

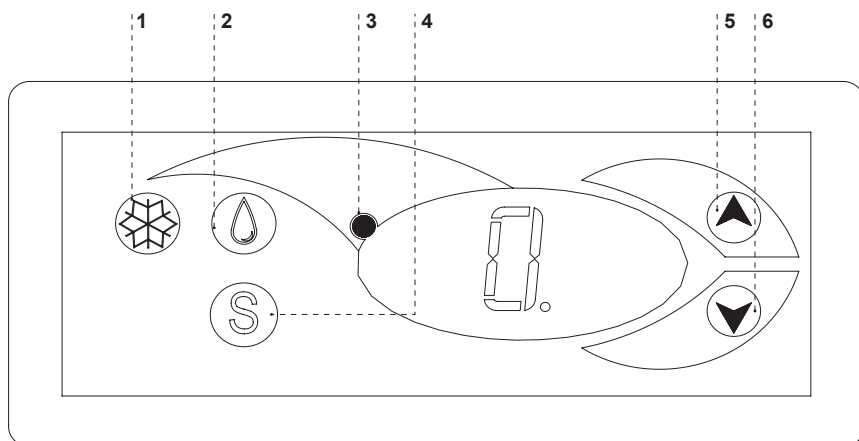


Deze tekening representeert een overzicht van het nominaal bord en de gegevens die erin opgenomen zijn, gelden als voorbeelden die niet van toepassing zijn voor de „Jamajka”, „Marta”!

Tekening 12 Constructiebord

7. BEDIENING VAN DE THERMOSTAAT

7.1. Thermostaat „IGLOO”



Tekening 13 Paneel van de thermostaat „Igloo”

- 1 – Knop koeling inschakelen/uitschakelen
- 2 – Knop voor het manueel ontdooien
- 3 – Controle van de werking van het aggregaat en van de ontdooiing
- 4 - Knop voor het overzicht van de temperatuur op de ontdooiingsensor
- 5 – Knop om de temperatuur naar boven bij te stellen
- 6 – Knop om de temperatuur naar beneden bij te stellen

Controleren van de ingestelde temperatuur (binnen in het apparaat) – Door de knop „▲” of „▼” een keer in te drukken kunnen we de ingestelde temperatuur controleren. Op het display verschijnt de ingestelde temperatuur waarbij er een rood knipperend puntje (diode) brandt. Na ongeveer 3 seconden gaat verdwijnt deze display opnieuw.

Verlagen (of verhogen) van de temperatuur – we drukken de knop „▼” (of „▲”) in en op het paneel verschijnt de ingestelde temperatuur. Door de knop „▼” in te drukken verlagen we de temperatuur tot de bedoelde waarde. Na ongeveer 3 seconden gaat het systeem automatisch uit deze functie.

Manueel ontdooien –knop nr2 laat toe om de ontdooiingcyclus in te schakelen op gelijk welk moment van de werking van het apparaat (onafhankelijk van de automatische ontdooiingfunctie); de lmpo werkt niet als de temperatuur hoger is dan de temperatuur aan het einde van de ontdooiing

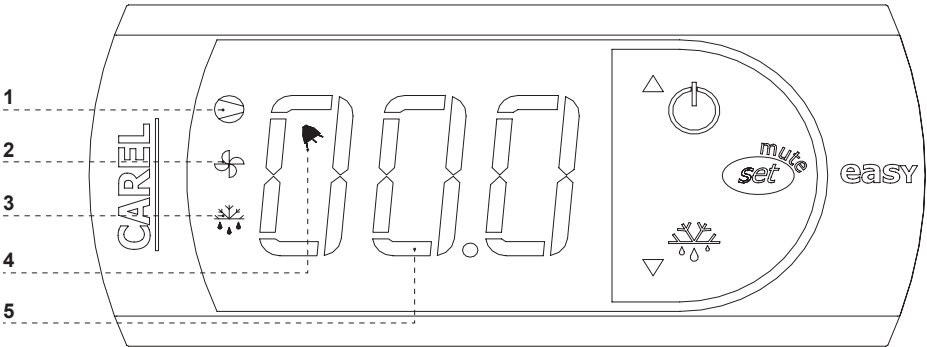


Het wordt aanbevolen dat de gebruiker het aggregaat zou inschakelen/uitschakelen waarbij enkel de hoofdschakelaar wordt gebruikt en niet door de Knop direct op het paneel van de thermostaat te gebruiken. Het inschakelen van de hoofdschakelaar schakelt automatisch de thermostaat in!

* Meer op de pagina www.igloo.pl

7.2. Thermostaat „CAREL”

Tekening 14 Paneel van de thermostaat „Carel”



WAT BETEKENEN DE DIODES OP HET DISPLAY?

Diode 1 brandt – compressor: het symbool is zichtbaar als de compressor werkt. Het knippert als de start van de compressor vertraagd is door de beschermingsprocedure. Ze knippert in de cyclus: twee knipperingen – pauze, als de continue werking is ingeschakeld


Diode 2 brandt – de ventilator: dit symbool is zichtbaar als de ventilatoren van de verdampers ingeschakeld zijn. Het knippert als de start van de ventilator vertraagd is door een interne uitschakeling of terwijl er een andere procedure aan de gang is.

Diode 3 brandt – ontdooien: dit symbool is zichtbaar als de functie van ontdooiing is ingeschakeld. Het knippert als de ontdooiing vertraagd is door extern uitschakelen of terwijl er een andere procedure in werking is.

Diode 4 brandt – Alarm: dit symbool is zichtbaar als het alarm actief is

5 – de vertoonde actuele temperatuur binnen in het apparaat (na de komma worden de tientallen getoond)

INSTELLEN VAN DE GEWENSTE TEMPERATUUR


- druk gedurende 1 seconde  : de leidende waarde verschijnt op het scherm;

- vermeerder of verminder de leidende waarde door de toetsen  en  , te gebruiken, totdat de gewenste waarde wordt bereikt;

- druk opnieuw  om de nieuwe waarde van het instellingpunt te bevestigen;

MANUEEL INSCHAKELEN VAN DE ONTDOOIINGSCYCLUS

Het ontdooien gebeurt automatisch. Men kan echter op gelijk welk moment deze ontdooiingscyclus afdwingen door de

knop  gedurende minimum 5 seconden in te drukken en in te houden. Tijdens de manuele ontdooiing knippert de diode 1.

* Meer op de pagina www.alfaco.pl

OPGELET: IN GEVAL MEN ZICH NIET AAN DE PRINCIPES IN DEZE INSTRUCTIE HOUDT MET BETREKKING TOT HET AANSLUITEN EN EXPLOITEREN VAN HET APPARAAT HEEFT DE PRODUCENT HET RECHT DE GARANTIEVERPLICHTINGEN NIET NA TE KOMEN!!!

De informatie in dit document kan door „IGLOO” worden veranderd zonder de gebruiker te informeren.

Het kopiëren van deze gebruiksaanwijzing zonder de goedkeuring van de producent is verboden.

De tekeningen en foto's zijn ter illustratie en kunnen afwijken van het aangekochte apparaat