



INNOVA

- pl** Instrukcja obsługi
p. 1 - 12
- en** Instruction manual
p. 13 - 23
- de** Bedienungsanleitung
p. 24 - 34
- ru** Инструкция по обслуживанию
p. 35 - 46

Instrukcja obsługi INNOVA

1. ROZŁADUNEK

Urządzenie powinno być transportowane w pozycji pionowej, odpowiednio zabezpieczone i spakowane. Producent wysyła urządzenie na specjalnym podeście drewnianym, zabezpieczone tekturowymi kątownikami oraz folią.

2. CHARAKTERYSTYKA WYROBU

2.1. Przeznaczenie

Witryny z serii „Innova” są uniwersalnymi urządzeniami chłodniczymi przeznaczonymi do ekspozycji i krótkoterminowego przechowywania wyrobów cukierniczych: tortów, ciast, ciasteczek, deserów itp. w temperaturach +2°C/+15°C przy temperaturze otoczenia +16°C /+25°C i wilgotności wzgl. powietrza do 60%.

2.2. Opis urządzenia

„Innova” posiada chłodzenie dynamiczne. Witryna wyposażona jest w automatyczne odparowanie kondensatu i odszranianie automatyczne. Wyposażona jest również w elektroniczny termostat opcjonalnie współpracujący z modulem do rejestracji temperatury pozwalającym na rejestrację i sygnalizację za wysokiej i za niskiej temperatury w urządzeniu. W zakresie temperatur od +2°C/+15°C istnieje możliwość kontrolowania wilgotności powietrza w witrynie w granicach od 40 do 90%. Część ekspozycyjną witryny stanowią półki szklane umieszczone na stelażu, który posiada możliwość zmiany wysokości położenia. W urządzeniu zastosowano innowacyjne rozwiązania, między innymi wysuwny system szyby frontowej z elektromagnetyczną blokadą wysuwu. Elementy szklane zostały wykonane z szyb zespolonych z wypełnieniem argonowym i sitodrukiem czarnym. W witrynie „Innova” zastosowano energooszczędne podświetlenie diodami LED. Urządzenia „IGLOO” wykonywane są wg nowoczesnych technologii i posiadają wymagane prawem certyfikaty.

Spis treści

1. ROZŁADUNEK	1
2. CHARAKTERYSTYKA WYROBU	1
2.1. Przeznaczenie	1
2.2. Opis urządzenia	1
2.3. Dane techniczne	2
3. PRZYGOTOWANIE URZĄDZENIA DO EKSPLOATACJI	3
3.1. Wymagania dotyczące miejsca instalacji	3
3.2. Podłączenie i uruchomienie	3
4. EKSPLOATACJA	5
4.1. Regulacja temperatury	6
4.2. Regulacja wilgotności	6
5. KONSERWACJA	6
5.1. Czyszczenie i konserwacja	6
6. SERWIS	8
6.1. Identyfikacja i naprawa usterek	8
6.2. Serwis	10
7. OBSŁUGA TERMOSTATÓW	10
7.1. Termostat „IGLOO”	10
7.2. Termostat „CAREL”	11

Spis rysunków

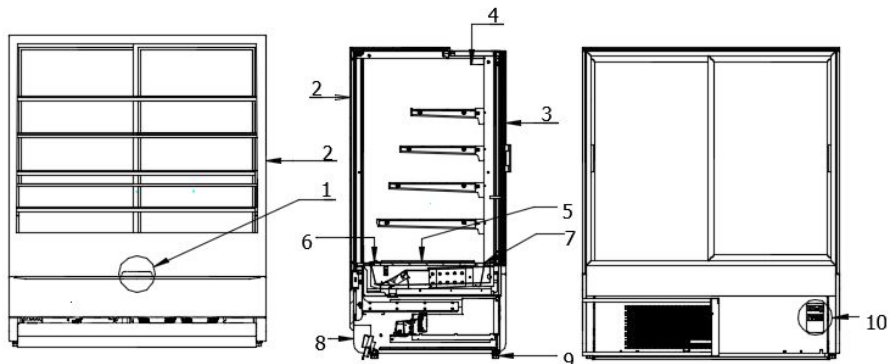
Rys.1 Przekrój urządzenia	3
Rys.2 Panel obsługi	4
Rys.3 Opis urządzenia	4
Rys.4 Higrostat	4
Rys.5 Tabliczka znamionowa	5
Rys.6 Panel termostatu „IglOO”	10
Rys.7 Panel termostatu „Carel”	11

Spis tabel

Tabela.1 Dane techniczne	2
--------------------------	---



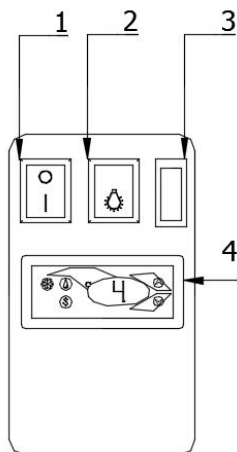
Tym znakiem oznaczone są informacje o szczególnym znaczeniu dla bezpieczeństwa użytkownika oraz do prawidłowej eksploatacji urządzenia



Rys.1 Przekrój urządzenia

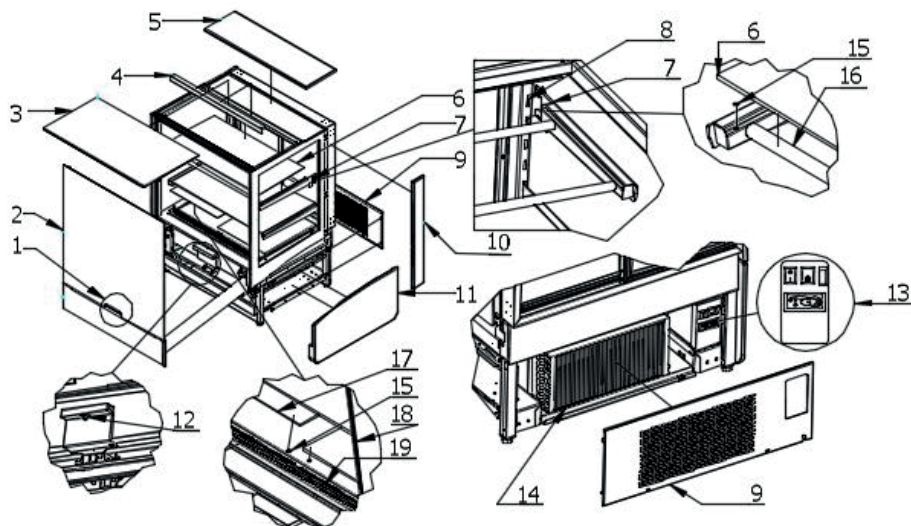
- 1 – Uchwyt otwierania szyby frontowej
- 2 – Szyba frontowa
- 3 – Drzwi przesuwne lub rozwierne (model 70)
- 4 – Higrostat (system kontroli wilgotności)

- 5 - Blat wewnętrzny z półką szklaną
- 6 – Ssanie (NIE BLOKOWAĆ otworów!!!)
- 7 – Nadmuchi (NIE BLOKOWAĆ otworów!!!)
- 8 – Cokół frontowy
- 9 – Nóżki – do wypoziomowania urządzenia
- 10 – Panel obsługi witriny



Rys.2 Panel obsługi

- 1 – Wyłącznik główny (załącza/wyłącza agregat urządzenia)
- 2 – Wyłącznik oświetlenia
- 3 – Wyłącznik blokady szyby frontowej
- 4 – Panel termostatu (regulatora temperatury) (szczegóły obsługi w Rozdziale nr 7)



Rys.3 Opis urządzenia

- 1 - Uchwyt otwierania szyby frontowej
- 2 - Szyba frontowa
- 3 - Półka szklana górna
- 4 - Oświetlenie wewnętrzne górne
- 5 - Blat górny drewniany (lub granitowy)
- 6 - Półka ekspozycyjna szklana na stelażu
- 7 - Hak stelaża (z możliwością regulacji wysokości i kąta zawieszenia)
- 8 - Stelaż wewnętrzny
- 9 - Wiatrownica (po ściągnięciu dostęp do lamel skraplacza – **NIE BLOKOWAĆ OTWORÓW wentylacyjnych!**)
- 10 - Szabla drewniana boku
- 11 - Bok drewniany
- 12 - Elektromagnetyczna blokada wysuwu szyby frontowej
- 13 - Panel obsługi
- 14 - Lamle skraplacza (**Utrzymywać w czystości!**)
- 15 - Bumbon – silikonowy element zabezpieczający elementy szklane przed przesuwaniem się i umożliwia ich lepszą przyczepność (**Nie uszkodzić podczas eksploatacji i konserwacji urządzenia!!!**)
- 16 - Profil aluminiowy - podpora półki szklanej (z możliwością podświetlenia)
- 17 - Półka szklana na blacie wewnętrznym
- 18 - Bok szklany szklane zespolony z sitodrukiem
- 19 - Nadmuch (**NIE BLOKOWAĆ otworów!!!**)

2.3. Dane techniczne

Tabela 1 Dane techniczne

Typ urządzenia „INNOVA”	Napięcie znamion. [V/Hz]	Moc znamion. oświetl. [W]	Zużycie energii elektr. [kWh/24h]	Max obciąż. półki [kg/mb]	Powierzchnia użytkowa [m ²]
INN70.110	230/50	26,4	8,0	33	175
INN100.110	230/50	34,2	9,6	33	220
INN140.110	230/50	42,9	10,8	33	235
INN70.140	230/50	33	8,3	33	280
INN100.140	230/50	40,2	9,9	33	340
INN140.140	230/50	49,5	11,1	33	145

3. PRZYGOTOWANIE URZĄDZENIA DO EKSPLOATACJI

3.1. Wymagania dotyczące miejsca instalacji

- Sprawdź, czy przekrój przewodów zasilających jest odpowiedni dla poboru prądu instalowanego urządzenia.
- Zabrania się podłączania urządzenia przez przewody przedłużające lub rozdzielacze.
- Urządzenie należy podłączyć do oddzielnego, prawidłowo wykonanego obwodu elektrycznego z gniazdem wtykowym z kółkiem ochronnym (w/g PBUE).



Uruchomienie urządzenia, może nastąpić tylko po potwierdzeniu skuteczności ochrony przeciwporażeniowej wynikami z pomiarów, przeprowadzonymi zgodnie z obowiązującymi przepisami.

3.2. Podłączenie i uruchomienie

- Rozpakować urządzenie i usunąć drewniany podest znajdujący się na podstawie
 - Urządzenie ustawić na równym i dostatecznie twardym podłożu, a następnie wypoziomować je za pomocą nóżek
 - Ściągnąć folię ochronną z elementów urządzenia (m.in. z wnętrza urządzenia, półek ekspozycyjnych, odbojnic frontowej)
 - Jeżeli urządzenie trafi do użytkownika częściowo zdemontowane dla zabezpieczenia w czasie transportu należy wykonać następujące czynności:
1. Założyć półki ekspozycyjne szklane na stelaż i na blat wewnętrzny.
- **Pierwsze mycie urządzenia** powinno być wykonane po rozpakowaniu urządzenia i przed jego uruchomieniem. Urządzenie należy umyć wodą o temperaturze nieprzekraczającej 40°C z dodatkiem neutralnych środków czyszczących. **Do mycia i czyszczenia urządzenia zabrania się stosowania środków zawierających chlor i sól różnych odmian, które niszczą warstwę ochronną i elementy składowe urządzenia!** Ewentualne pozostałości klejów czy silikonu na elementach metalowych urządzenia usuwać wyłącznie benzyną ekstrakcyjną (nie dotyczy elementów z plastiku i tworzyw sztucznych!). Nie wolno używać innych rozpuszczalników organicznych.
 - Umieścić wtyczkę przewodu przyłączeniowego bezpośrednio w gnieździe wtykowym (zabrania się podłączania urządzenia przez przewody przedłużające lub rozdzielacze!)
 - Załączyć przycisk wyłącznika głównego Rys. 2/1 (str. 2), co spowoduje załączenie regulatora temperatury, a następnie agregatu urządzenia
 - Na panelu termostatu ustawić temperaturę (szczegóły obsługi na str. 10 lub 11)
 - W witynach wyposażonych w higrostat (nie dotyczy term. Carel) można ustawić żadaną wilgotność wewnątrz urządzenia.



Podczas mycia urządzenia zabrania się używać strumienia wody. Urządzenie należy myć przy użyciu wilgotnej ściereczki.



Po zakończeniu instalacji urządzenia w miejscu docelowym należy pozostawić je w spoczynku, przez co najmniej 2 godziny przed włączeniem (dotyczy urządzeń z agregatem wewnętrznym), aby poziom oleju ustalił się, co zapobiegnie problemom z rozruchem agregatu chłodniczego!

OSTRZEŻENIE: Chronić przed uszkodzeniem obwód chłodnicze!

4. EKSPLOATACJA

Temperatura chłodzonej przestrzeni i cykl pracy agregatu mogą ulegać wahaniom. Zależą one od wielu czynników m. in. od ilości i temperatury włożonych produktów oraz od temperatury otoczenia.

Urządzenie należy ustawić w miejscu suchym, nienasłonecznionym, dobrze wentylowanym, zapewniającym dobrą wymianę powietrza (dystans pomiędzy ścianą, a urządzeniem min. 10 cm), z dala od źródeł ciepła i urządzeń wymuszających przepływ powietrza (wentylatory sufitowe i przenośne, grzejniki nadmuchowe). Urządzenie funkcjonuje poprawnie w środowisku, w którym temperatura zawiera się w odpowiedniej klasie klimatycznej podanej na tabliczce znamionowej. Działanie urządzenia może ulec pogorszeniu, gdy przez dłuższy czas funkcjonować będzie w temperaturze wyższej lub niższej w stosunku do podanego przedziału.



Uwagi i wskazówki

- Należy prawidłowo wypoziomować witrynę, co zapobiegnie hałaśliwej pracy urządzenia i zapewni prawidłowy odpływ wody (kondensatu) podczas odszraniania.
- Po transporcie urządzenia odczekać ok. 2 godzin przed jego uruchomieniem.
- Pierwsze zaplenienie przestrzeni chłodniczej dokonywać po uprzednim jej wychłodzeniu do temperatury pracy. Zasada ta powinna być także przestrzegana po dłuższej przerwie w eksploatacji.
- Nie blokować żadnych otworów wentylacyjnych, co mogłoby utrudnić cyrkulację schłodzonego powietrza. Należy zapewnić również prawidłowy obieg powietrza wokół urządzenia (w żadnym wypadku nie wolno zakrywać otworów wentylacyjnych agregatu).
- Należy zapewnić równomierne obciążenie półek, nie przekraczać ich maksymalnego obciążenia i nie przekraczać maksymalnego załadunku.
- Utrzymywać skraplacz w czystości. Zanieczyszczenia mogą spowodować przegrzanie sprężarki i w efekcie doprowadzić do awarii urządzenia, **co nie jest objęte gwarancją.**
- **Wewnątrz komory do przechowywania produktów żywnościowych nie używać przyrządów elektrycznych!**
- Po zamknięciu drzwi urządzenia nie należy próbować otwierać ich na siłę. Podciśnienie powstające wewnątrz urządzenia jest wyrównywane w przeciągu 1-2 minut, co pozwala na swobodne otwarcie drzwi.
- Unikać niepotrzebnego otwierania drzwi i pozostawienia ich otwartych przez dłuższy czas.
- Należy sprawdzić, czy szyba frontowa jest prawidłowo zamknięta i czy szczelnie dolega do korpusu urządzenia.

4.1. Regulacja temperatury



Obsługa termostatów (regulatorów temperatury) „IglOO” i „Carel” znajduje się w rozdziale 7 (str. 10 i 11)!

Podstawowym zadaniem termostatu jest sterowanie agregatem chłodniczym tak, aby uzyskać zadaną temperaturę wewnątrz urządzenia i utrzymywać ją w określonych przedziałach. Wszystkie nastawy regulatora temperatury konieczne do normalnego funkcjonowania urządzenia są wprowadzone przez producenta. Użytkownik przed pierwszym uruchomieniem urządzenia powinien sprawdzić i ewentualnie ustawić na panelu termostatu zadaną temperaturę wewnątrz urządzenia.

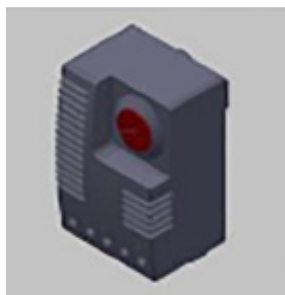
Cyfrowy wyświetlacz – wyświetla bieżącą temperaturę wewnątrz urządzenia



Wszelka ingerencja w ustawienia fabryczne termostatu powoduje utratę gwarancji!

4.2. Regulacja wilgotności

Higrostat służy do kontrolowania wilgotności, gdy temperatura wewnątrz witryny będzie znajdować się w zakresie od 10°C do 15°C. Za pomocą pokrętki higrostatu ustawiamy zadaną wilgotność powietrza w witrynie w zakresie od 40 do 90% dokonując obrotu pokrętkiem i ustawiając go w odpowiednim położeniu. Obrót pokrętki w kierunku zgodnym z ruchem wskazówek zegara powoduje podniesienie nastawionej wilgotności powietrza, a w kierunku przeciwnym jej obniżenie.



Rys.4 Higrostat

5. KONSERWACJA

5.1. Czyszczenie i konserwacja



Wszelkie czynności konserwacyjne należy prowadzić po odłączeniu urządzenia od napięcia!



Chronić przed uszkodzeniem lub zalaniem wodą instalację elektryczną!



Podczas mycia urządzenia zabrania się używać strumienia wody. Urządzenie należy myć przy użyciu wilgotnej ściereczki!



Nie należy stosować żadnych ostrych przedmiotów celem usuwania zabrudzeń!



Urządzenia wyposażone w kółka jezdne nie mogą być eksploatowane na nierównych powierzchniach!

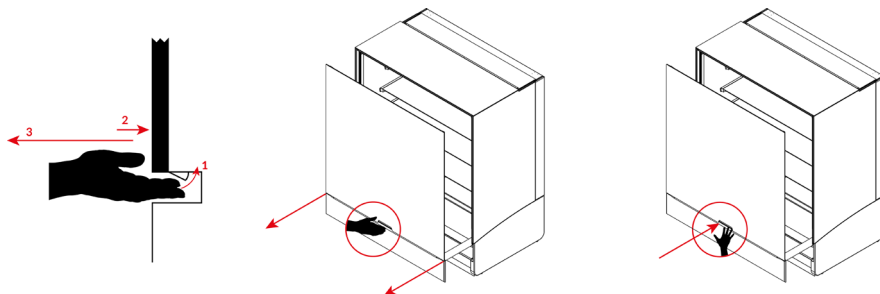


W urządzeniu zastosowano wysuwny system szyby frontowej z elektromagnetyczną blokadą jej wysuwu. Warunkiem wysunięcia szyby jest załączenie przycisku otwierania/zamykania zamka blokady na umieszczonym z tyłu urządzenia panelu obsługi, a następnie wciśnięciu zamka zwalnającego przy jednoczesnym lekkim dociśnięciu obudowy drewnianej, aby blokada wysuwu zwolniła się.

Chcąc zasunąć szybę frontową należy ją lekko docisnąć w okolicach miejsca blokady, aby przycisk blokady wysuwu został załączony. Aby całkowicie uniemożliwić otwieranie szyby frontowej przez osoby nieupoważnione należy wyłączyć zasilanie elektromagnesu na panelu obsługi.

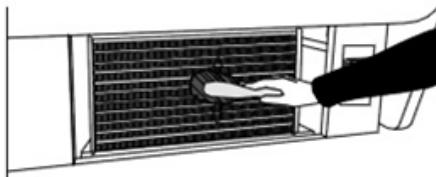


Zasuwając szybę frontową dociskamy ją lekko w miejscu blokady, a nie w górnej części!



Raz na miesiąc zaleca się przerwę w eksploatacji urządzenia celem oczyszczenia jego wnętrza, naturalnego odszronienia parownika, oczyszczenia skraplacza i sprawdzeniu stanu uszczelek drzwi drzwi otwieranych (model 70).

Skraplacz urządzenia należy utrzymywać w czystości. Zanieczyszczenia utrudniają wymianę ciepła, powodując m. in. wzrost zużycia energii elektrycznej i mogą spowodować uszkodzenie sprężarki agregatu. Aby wyczyścić skraplacz należy wykręcić blachowkręty mocujące i ściągnąć wiatrownicę. Lamele skraplacza czyścić za pomocą miękkiej szczotki lub pędzla. Przy mocnym zabrudzeniu (zapchaniu lamel) skraplacza wskazane jest użycie odkurzacza lub sprężonego azotu w celu odessania / wydmuchania zabrudzeń znajdujących się między lamelami.



Rys. 5. Czyszczenie skraplacza



- Uszczelkę drzwi (model 70) należy czyścić wyłącznie czystą wodą bez dodatku środków myjących i pamiętać o jej dokładnym wysuszeniu. Uszczelka nie może mieć kontaktu z substancjami tłustymi ani olejami!
- Podczas czynności konserwujących należy sprawdzić czy szyba przylega właściwie do korpusu.



Elementy urządzenia mogą korodować przy niewłaściwym użytkowaniu i konserwacji. Należy przestrzegać zasad:

- Nie dopuszczać do kontaktu powierzchni urządzenia z środkami zawierającymi chlor i/lub sodę w różnych odmianach, które niszczą ich warstwę ochronną i elementy składowe urządzenia (dotyczy również różnych gatunków stali nierdzewnej).



Podczas czynności konserwujących należy uważać, aby nie uszkodzić tabliczki znamionowej urządzenia Rys.11 (str.10), która zawiera istotne informacje dla serwisantów oraz firm zajmujących się usuwaniem odpadów.



Za uszkodzenia agregatu skraplającego powstałe w wyniku nieprzestrzegania czystości skraplacza producent nie ponosi odpowiedzialności!

6. SERWIS

6.1. Identyfikacja i naprawa usterek

W przypadku wystąpienia jakichkolwiek trudności podczas uruchamiania urządzenia lub podczas jego eksploatacji należy powrócić do tych rozdziałów instrukcji obsługi, które wyjaśniają wykonywaną operację. Ma to na celu upewnienie się, czy urządzenie jest prawidłowo obsługiwane. Jeżeli trudności występują nadal, poniższe wskazówki pomogą w ich usunięciu.

Urządzenie nie pracuje...- Upewnić się, czy:

- Urządzenie jest podłączone do sieci prądu elektrycznego
- Napięcie i częstotliwość w sieci są odpowiednie z tymi, jakie zaleca producent (patrz tabliczka znamionowa)
- Włączony jest wyłącznik główny
- Termostat jest załączony (Dotyczy term. Igloo – Jeśli na wyświetlaczu wyświetlają się jedynie dwie kropki – włącz termostat)

Wycieką woda spod urządzenia lub do wnętrza komory

- Sprawdzić prawidłowość wy poziomowania urządzenia
- Sprawdzić drożność przewodów odpływowych
- Opróżnić pojemnik lub tackę na skropliny
- Sprawdzić czy w rynience i na parowniku nie zalega duża ilość lodu – w razie potrzeby odszronić

Urządzenie pracuje, oświetlenie nie świeci...- Upewnić się, czy:

- Wyłącznik oświetlenia jest w pozycji załączonej
- Światłówka lub żarówka w urządzeniu nie uległy spaleni

Urządzenie nie osiąga odpowiedniej temperatury, oświetlenie świeci...- Upewnić się, czy:

- Wyłącznik główny jest w pozycji załączonej
- Nastawa temperatury na termostacie jest odpowiednio ustawiona
- Termostat działa poprawnie
- Skraplacz nie jest zanieczyszczony, w razie potrzeby wyczyścić
- Temperatura otoczenia nie jest wyższa niż 25°C
- Minęło wystarczająco dużo czasu dla schłodzenia produktów
- Otwory wentylacyjne urządzenia nie są zablokowane

(Dotyczy term. „IGLOO”) Termostat wyświetla C0 lub C1 lub C2 zamiast temperatury:

Sytuacja taka ma miejsce, jeżeli został uszkodzony jeden z czujników regulatora temperatury wówczas mogą pojawić się następujące komunikaty:

- C0 –uszkodzenie czujnika temperatury wewnątrz komory –wezwać autoryzowany serwis
- C1 –uszkodzenie czujnika parownika - wezwać autoryzowany serwis
- C2 –uszkodzenie czujnika alarmu skraplacza (lub uszkodzenie drugiego czujnika parownika) – wezwać autoryzowany serwis

(Dotyczy term. „CAREL”) Termostat wyświetla E0 lub E1 lub L0 lub HI lub EE lub Ed lub DF zamiast temperatury:

- E0 -uszkodzenie czujnika temperatury wewnątrz komory- wezwać autoryzowany serwis
- E1 -uszkodzenie czujnika parownika - wezwać autoryzowany serwis
- L0 –alarm niskiej temperatury (niższej niż zadany zakres wewnątrz urządzenia) - wezwać autoryzowany serwis
- HI - alarm wysokiej temperatury - wezwać autoryzowany serwis
- EE -błąd wewnętrzny regulatora - wezwać autoryzowany serwis
- Ed – przekroczenie max. czasu odszraniania

(Dotyczy term. „IGLOO”) Urządzenie pracuje, włączona sygnalizacja dźwiękowa...- Upewnić się, czy

- Skraplacz nie jest zanieczyszczony, w razie potrzeby wyczyścić
- Pracuje wentylator skraplacza
- Temperatura otoczenia nie przekracza 25°C

Urządzenie pracuje zbyt głośno...- Upewnić się, czy

- Urządzenie stoi stabilnie
- Przylegające do urządzenia meble nie drgają podczas pracy sprężarki agregatu chłodniczego



Odgłosy wydawane przez urządzenie pracujące są zjawiskiem normalnym. W urządzeniach znajdują się wentylatory, silniki i sprężarki, które włączają się i wyłączają automatycznie. Każda sprężarka wytwarza pewien hałas podczas pracy. **Dźwięki te wytwarzane są przez silnik agregatu oraz przez czynnik chłodniczy przepływający w obwodzie. Zjawisko to jest cechą techniczną urządzeń chłodniczych i nie oznacza ono ich wadliwej pracy.**



Osadzanie się pary wodnej na szybach urządzenia przy dużej wilgotności względnej powietrza powyżej 60% jest zjawiskiem naturalnym i nie wymaga wzywania serwisu!



W przypadku przekroczenia warunków otoczenia wg trzeciej klasy klimatycznej (wilgotność względna powietrza powyżej 60%) może występować zjawisko przelewania wody z układu z automatycznym odparowaniem kondensatu (wyparki). Przypadek ten nie oznacza wadliwej pracy urządzenia i nie wymaga wzywania serwisu.

6.2. Serwis

Tel. do serwisu IGLOO: +48 (14) 662 19 56 lub +48 605 606 071

e-mail: serwis@igloo.pl

Jeśli po sprawdzeniu punktów opisanych w rozdziale 6.1 „Identyfikacja i naprawa usterek” urządzenie nadal nie działa prawidłowo, należy skontaktować się z Serwisem Technicznym firmy Igloo, podając dane z tabliczki znamionowej Rys. 10 (str. 14)

- Numer seryjny (NS)
- Datę produkcji
- Typ (nazwa urządzenia) oraz datę zakupu urządzenia
- Opis problemu
- Dokładny adres i numer telefonu wraz z numerem kierunkowym do Państw



Rys. 6. Tabliczka znamionowa

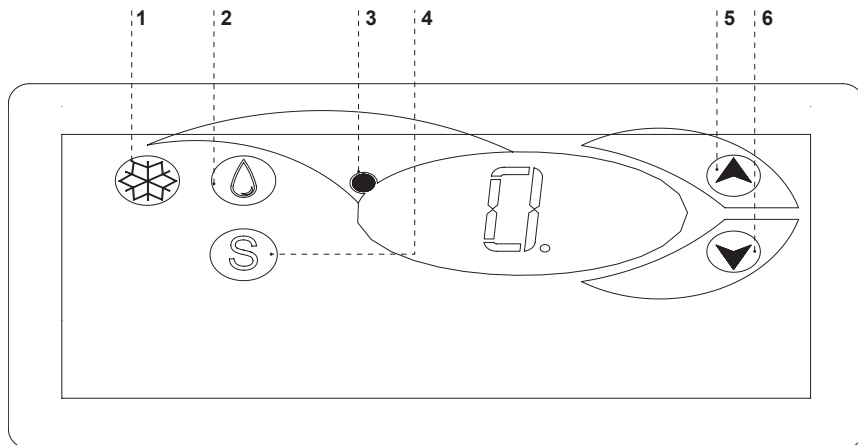


Powyższy rysunek przedstawia poglądową tabliczkę znamionową, a dane w niej zawarte są danymi przykładowymi nieodnoszącymi się do Timor.

7. OBSŁUGA TERMOSTATU

7.1. Termostat „IGLOO”

Rys.7 Panel termostatu "Igloo"



1 – Przycisk włącz/wyłącz chłodzenie

2 – Przycisk ręcznego odszraniania

3 – Kontrolka pracy agregatu i odszraniania

4 – Przycisk podglądu temp. na czujniku odszraniania

5 – Przycisk zmiany temp. do góry

6 – Przycisk zmiany temp. w dół

Sprawdzanie nastawionej temperatury (wewnątrz urządzenia) – Naciskając przycisk „▲” lub „▼” jeden raz możemy sprawdzić nastawioną temperaturę. Na wyświetlaczu pojawia się nastawiona temperatura, przy której świeci się czerwona mrugająca kropka (dioda). Wyjście z podglądu następuje automatycznie po ok. 3 sekundach.

Obniżenie (lub podwyższenie) temperatury – naciskamy przycisk „▼” (lub „▲”) i na panelu pojawi się ustawiona temperatura. Naciskając przycisk „▼” obniżamy temperaturę do żądanej wartości. Wyjście z funkcji następuje automatycznie po ok. 3 sek.

Ręczne odszranianie – przycisk nr 2 pozwala na włączenie cyklu odszraniania w dowolnym momencie pracy urządzenia (niezależnie od funkcji automatycznego odszraniania); przycisk nie działa, gdy temperatura jest wyższa niż temperatura końca odszraniania.

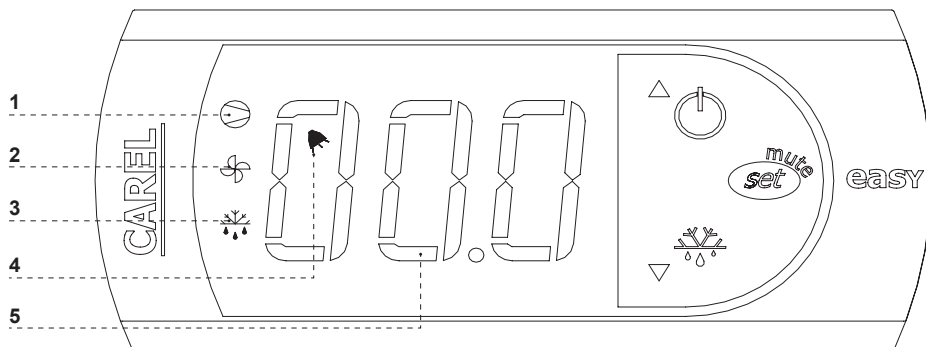


Zaleca się, aby użytkownik załączał/wyłączał agregat korzystając jedynie z wyłącznika głównego urządzenia, a nie z przycisku bezpośrednio na panelu termostatu. Załączenie wyłącznika głównego automatycznie załącza termostat!

* Więcej na stronie www.igloo.pl

7.2. Termostat „CAREL”

Rys.8. Panel termostatu "Carel"



CO OZNACZAJĄ DIODY NA WYŚWIETLACZU

Zapalona dioda 1 - Sprężarka: symbol jest widoczny, gdy sprężarka pracuje. Miga, gdy start sprężarki jest opóźniony przez procedurę ochronną. Miga w cyklu: dwa mignięcia – przerwa, gdy uruchomiony jest tryb pracy ciągłej.


Zapalona dioda 2 - Wentylator: symbol jest widoczny, gdy włączone są wentylatory parownika. Miga, gdy start wentylatorów jest opóźniony poprzez zewnętrzne wyłączenie lub, podczas gdy inna procedura jest w toku.

Zapalona dioda 3 - Odszranianie: symbol jest widoczny, gdy włączona jest funkcja odszraniania. Miga, gdy start odszraniania jest opóźniony poprzez zewnętrzne wyłączenie lub podczas, gdy inna procedura jest w toku.

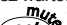
Zapalona dioda 4 - Alarm: symbol jest widoczny, gdy aktywny jest alarm

Zapalona dioda 5 – wyświetlana bieżąca temperatura wewnątrz urządzenia (po przecinku wyświetlane miejsca dzielne)

NASTAWA ŻĄDANEJ TEMPERATURY

- naciśnij przez 1 sekundę :  wartość wodząca pojawi się na ekranie;

- zwiększ lub zmniejsz wartość wodzącą używając klawiszy  i , aż osiągniesz pożądaną wartość;

- naciśnij ponownie  w celu potwierdzenia nowej wartości punktu nastawy;

RĘCZNE WYMUSZENIE CYKLU ODSZRANIANIA

Odszranianie realizowane jest w sposób automatyczny. Można jednak w dowolnej chwili wymusić odszranianie poprzez

naciśnięcie i przytrzymanie przycisku  przez minimum 5 sekund. Podczas ręcznego odszraniania miga dioda 1.

* Więcej na stronie www.alfaco.pl

UWAGA: W PRZYPADKU NIE ZASTOSOWANIA SIĘ DO ZASAD ZAWARTYCH W NINIEJSZEJ INSTRUKCJI DOTYCZĄCYCH PODŁĄCZENIA I EKSPLOATACJI URZĄDZENIA, PRODUCENT ZASTRZEGA SOBIE PRAWO ODSTĄPIENIA OD OBOWIĄZKÓW GWARANTA!!!

Informacje zawarte w tym dokumencie mogą być zmienione przez „IGLOO” bez powiadamiania użytkownika.

Kopiowanie niniejszej instrukcji bez zgody producenta jest zabronione.

Zdjęcia oraz rysunki mają charakter poglądowy i mogą się różnić od zakupionego urządzenia.

Instruction manual **INNOVA**

1. UNLOADING

The device should be transported in vertical position, and it should be properly secured and packed. The manufacturer ships the device on a special wooden platform, secured with cardboard angle sections and foil.

2. PROPERTIES OF THE DEVICE

2.1. Purpose

The „INNOVA” display case is a universal cooling device for displaying and storage of short-term confectionery: tarts, cakes, biscuits, desserts, etc. at temperatures between +2°C / +15°C with ambient temperature +16°C / +25°C and relative air humidity of up to 60%.

2.2. Description of the device

„INNOVA” is equipped in dynamic cooling, automatic condensation evaporation and defrosting. The display case is also equipped with an electronic thermostat, which works optionally with the temperature registration module that enables registration and signalling high and low temperatures in the unit. Display cases are adapted to connect in sequences and can be powered by an internal unit within the temperature range of +2°C / +15°C. It is possible to control the humidity of the display case ranging from 40 to 90%. The exhibition part of the display case are glass shelves placed on a rack. The exposition shelves are able to change the position and angle of suspension. The glass elements are made of insulating glass filled with argon and black silk-screen printing. The „INNOVA” display cases use energy-saving LED back lighting. „IGLOO” Units are made in accordance with modern technology and possess the certificates required by law.

Contents

1. UNLOADING	13
2. PROPERTIES OF THE DEVICE	13
2.1. Purpose	13
2.2. Description of the device	13
2.3. Technical data	15
3. PREPARING THE DEVICE FOR EXPLOITATION	16
3.1. Requirements concerning the place of installation	16
3.2. Connection and actuation	16
4. EXPLOITATION	16
4.1. Temperature regulation	17
4.2. Temperature regulation	17
5. MAINTENANCE	17
5.1. Cleaning and maintenance	17
6. SERVICE	19
6.1. Fault identification and repair	19
6.2. Service	20
7. THERMOSTAT SERVICE	20
7.1. „IGLOO” thermostat	20
7.2. „CAREL” thermostat	21

List of Figures

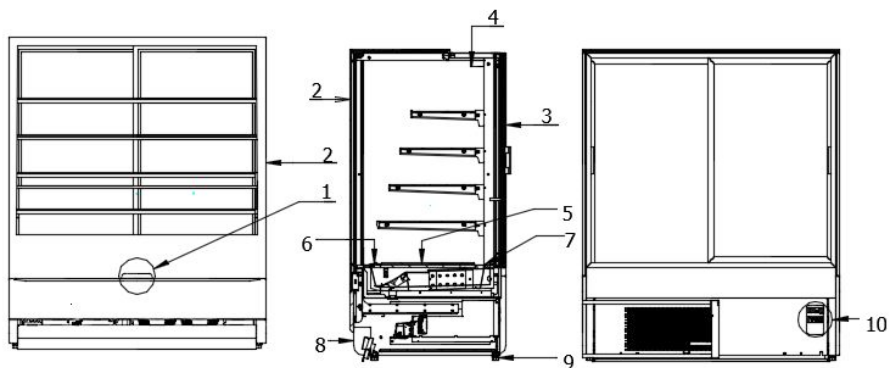
Fig.1 Section of the device	14
Fig.2 Control panel	14
Fig.3 Construction of the unit	15
Fig.4 Humidistat	17
Fig.6 Cleaning the condenser	18
Fig.12 Data plate	19
Fig.13 „Igloo” thermostat control panel	20
Fig.14 „Carel” thermostat control panel	21

List of tables

Table 1. Technical data	2
-------------------------	---



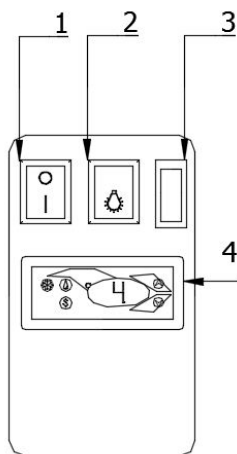
This sign signifies information of particular meaning for user security and for proper device exploitation.



Rys.1 Section of the device

- 1 – The handle for opening the front glass
- 2 – Front glass
- 3 – Sliding or swing doors (model 70)
- 4 – Humidistat (humidity control system)

- 5 – Internal surfaces with glass shelf
- 6 – Suction (DO NOT BLOCK the vents!!!)
- 7 – Airflow (DO NOT BLOCK the vents!!!)
- 8 – Plinth block
- 9 – Legs - used to level the unit
- 10 – Control panel (thermostat switches)



Rys.2 Control panel

- 1 – Main switch (switches on / off the unit)
- 2 – Light switch
- 3 – Electromagnetic lock the front glass extension
- 4 – Thermostat panel (temperature controller)
(the details of operating in Chapter 7)

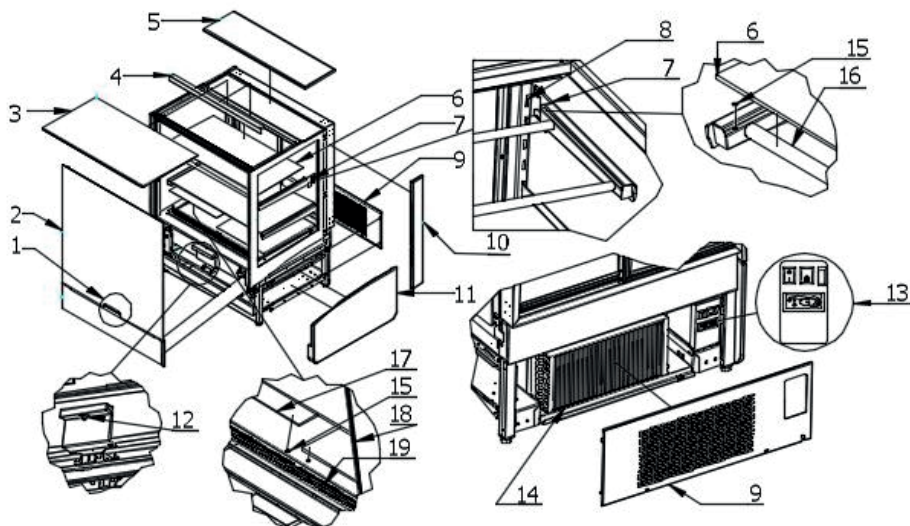


Fig.3 Construction of the unit

- 1 – The handle for opening the front glass
- 2 – Front glass
- 3 – Glass shelf (upper)
- 4 – Interior lighting (upper)
- 5 – Wooden top (of granite)
- 6 – Glass display shelves (on the rack and internal surfaces)
- 7 – Hook (adaptable to angle of suspension)
- 8 – Internal frame
- 9 – Fan (When removed access to the lamella condenser- DO NOT BLOCK the vents!!!)
- 10– Wooden side wing
- 11 – Wooden side
- 12 – Electromagnetic lock the front glass extension
- 13 – Control panel
- 14 – Lamella condenser (**keep clean!**)
- 15 – Bumpon – Silicone element protecting glass components from moving and allowing for better grip (Do not damage during operation and maintenance!!!)
- 16 – Aluminium profile - glass shelf support (with backlight)
- 17 – Internal surfaces with glass shelf
- 18 – Composite side glass with screen printing
- 19 – Airflow (DO NOT BLOCK the vents!!!)

2.3. Technical data

Table 1 Technical data

Type of the device „INNOVA“	Rated voltage [V/Hz]	Rated lighting power [W]	Electric energy consumption [kWh/24h]	Max shelf load [kg/mb]	Usable surface [m ²]
INN70.110	230/50	26,4	8,0	33	175
INN100.110	230/50	34,2	9,6	33	220
INN140.110	230/50	42,9	10,8	33	235
INN70.140	230/50	33	8,3	33	280
INN100.140	230/50	40,2	9,9	33	340
INN140.140	230/50	49,5	11,1	33	145

3. PREPARING THE DEVICE FOR EXPLOITATION

3.1. Requirements concerning the place of installation

- Verify whether the cross section of feeding conduits is proper for power consumption of the installed device.
- It is forbidden to connect the device by extension rods or dividers.
- The device should be connected to the separate, properly made electric circuit with plug-in socket with protecting pin (according to PBUE /Regulations concerning Electric Equipment Construction/)

3.2. Connection and actuation

- Unpack the device and remove the wooden platform from the basis Fig.3 (p.15)
- The device should be placed on an even and on a sufficiently hard base, and then level it with the help of levelling feet.
- Remove the protection foil from the elements of the device (f. ex. from the inside of the device, display shelves, front fender beam)
- If the user shall obtain a device partially disassembled to secure it during transportation, perform the following operations:
 1. Fix hooks in frame rails Fig.3 (p.15)
 2. Place shelves and/or baskets on hooks Fig.3 (p.15)
 3. (Concerns the devices with internal aggregate) Place the condensate container on the basis of the aggregate, under water outflow hose (does not concern devices with automatic condensate evaporation) Fig.5 (p.18)
 4. (Concerns the devices to be mounted on central aggregate) Defrosting water outflow is located under the bottom of the body (about 10mm from the back of the rack, in the middle part of the body), which needs to allow water outflow to the sewage grit
- **The first cleaning of the device** should be provided right after unpacking, and before turning it on. The unit should be cleaned with water at a temperature not exceeding 40°C with a neutral detergent. For washing and cleaning the equipment it is prohibited to use products containing chlorine and sodium varieties, which destroy the protective layer and components of the device! Any residue of adhesives or silicone on metal elements should be removed only with extraction naphtha (not applicable to items made of plastic!). Do not use other organic solvents.



When cleaning the unit is prohibited to use water jet. The unit should be cleaned with a wet rag.



After installation of the device at the destination place it should be left to rest for at least 2 hours before turning it on (for devices with built-in compressor) to set the level of refrigerant in order to prevent problems with starting up the aggregate.

WARNING: Keep out the cooling circuit from damage!

- Place the plug of the connecting cable directly in plug-in socket (it is forbidden to connect the device by means of extension cords or dividers!)
- Turn on the main switch Fig.2/2 (p.14), which activates the thermostat, and then aggregate of the device
- Set the temperature on thermostat control panel Fig.2/1 (p.14) (thermostat service details on p.21 or 22)
- Turn on the lighting switch Fig.2/3 (p.14)

4. EXPLOITATION

Temperature of the cooled space and aggregate operating cycle may fluctuate. They depend on numerous factors, such as amount and temperature of products placed in the device and temperature of the surroundings.

The device should be placed in a dry and well-ventilated place, ensuring proper air exchange (distance between the wall and the device – min. 10 cm), out of sunlight, kept far from heat sources and devices enforcing air flow (ceiling and portable ventilators, blow-in heaters). The device functions properly in a room, where temperature falls within appropriate climatic class stated on the data plate. The operation of the device may worsen when it shall operate in temperature lower or higher than the stated temperature range.



Remarks and indications

- It is necessary to properly level the rack, which will prevent the device from noisy operation and will ensure proper outflow of the water (condensate) during defrosting.
- After transporting the device, wait about 2 hours before its actuation.
- In order to ensure proper conditions for the stored products, do not load the shelves completely. It is neces-

sary to ensure even load of shelves and not to exceed the maximum load.

- The first filling of cooling space should be performed after its previous cooling to working temperature. This principle should also be observed after longer pause in exploitation.
- Do not block any ventilation holes, which would hamper circulation of the cooled air (Do not place the products directly to the screen!). It is also necessary to ensure proper airflow around the device (aggregate ventilation holes cannot be covered).
- Keep the condenser clean. Impurities may lead to overheating of the compressor and as a consequence may result in damage of the device, which is not covered by warranty.
- Do not use electric devices inside grocery product storing chamber.
- When the rack is used without the need to display goods (night work; closed post, shop) it is recommended to drop roller blinds in order to reduce consumption of electric energy
- Make sure whether the front panel is properly closed and whether it fits tight to the body of the device.

4.1. Temperature regulation



Service of "Igloo" and "Carel" thermostat (temperature regulators) is described in chapter 7 (p. 20 and 21)

The basic aim of a thermostat is to control the cooling aggregate to obtain the set temperature within the device and maintain it within the determined temperature ranges. The producer enters all settings of temperature regulators required for normal functioning of the device. Before primary actuation the user should control and possibly set the required temperature inside the device on the control panel.

Digital display – displays the current temperature inside the device.



It is forbidden to interfere with systemic parameters of the thermostat, as this can lead to serious consequences, including the damage of the cooling device!

4.2. Humidity regulation

The humidistat controls the humidity, when the temperature in the unit is in the range from +10°C to +15°C. Using the humidistat knob, set the desired humidity in the unit in the range from 40 to 90% by turning the knob and setting it in place. Rotating the knob clockwise raises the humidity setting, and turning it in the opposite direction reduces it.

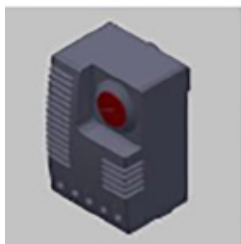


Fig.4 Humidistat

5. MAINTENANCE

5.1. Cleaning and maintenance



All maintenance services need to be performed after disconnecting the device from power supply!



Protect electric installation against any damage or water spillage



Do not use water stream to clean the device, only a wet cloth



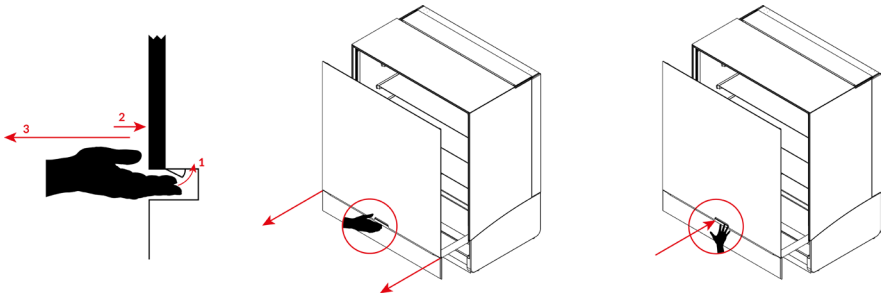
Do not use any sharp objects to remove filth!



The device uses a retractable front panel system with an electromagnetic lock blocking the slide. To slide the glass out, switch on the open/close lock button on the control panel at the back of the unit, and then press the release lock, while slightly pressing against the wooden casing for the lock to let go. To draw the front glass back in, lightly press near the lock for the lock button to switch on. To completely prevent from opening the front glass by unauthorized persons, turn off the power of the electromagnet on the operating panel.



While drawing the glass front back in, press against it slightly where the lock is, and not in the upper part!



It is recommended to make a break in the exploitation of the device **once a month** in order to clean its interior, naturally frost the evaporator and clean the condenser.

It is essential to keep the **condenser of the device** clean. Dirt may hinder the heat exchange, causing mainly increase in electric energy consumption and may cause damage of aggregate compressor.

In order to clean the condenser it is necessary to unscrew the sheet metal screws and pull the wind brace out of catch by lifting it up. Clean condenser lamellas with help of soft brush or paint brush. If the condenser is extremely dirty (blocking of lamellas) it is indicated to use vacuum cleaner or compressed nitrogen to suck / blow the dirt from between lamellas.

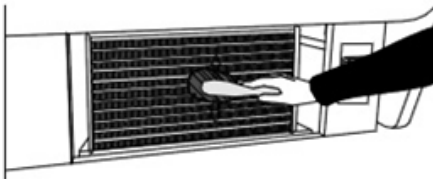


Fig.5 Cleaning the condenser



Elements of device can corrode when improper used and maintenance. To avoid that please follow the rules:

- Do not allow contact of the surface of the device with substances containing chlorine and / or baking soda in different varieties, which destroy the protective layer and components of the device (also includes various stainless steel)



Elements of device can corrode when improper used and maintenance. To avoid that please follow the rules:

- Do not allow contact of the surface of the device with substances containing chlorine and / or baking soda in different varieties, which destroy the protective layer and components of the device (also includes various stainless steel)



During maintenance services it is necessary to pay attention not to damage the data place of the device Fig.13 (p.10), which contains significant information for servicing organs and waste removal companies.



The producer shall not be held responsible for damages of the condenser aggregate resulting from non-observance of condenser cleanliness !

6. SERVICE

6.1. Fault identification and repair

In case of any difficulties during actuation of the device or during its exploitation, please return to these chapters in this manual, which explain the performed operation. This aims to ensure that the device is properly operated. If you still experience difficulties, the following hints will help you solve the problem.

The device is not working... – Make sure that:

- The device is connected to the supply network
- Voltage and frequency in the network are compliant with those recommended by the producer, 230V/50Hz
- The main switch is turned on
- Thermostat is turned on (This concerns the Igloo thermostat – If only two spots are visible on the display – turn on the thermostat)

The device is operating, but the lighting is off...– Make sure that:

- Lighting switch is turned on
- Fluorescent lamp or starting switch of the device are not burnt

Water leakage from under the device

- Check whether the device is properly levelled
- Empty the condensate container

The device does not reach the proper temperature, the lighting is on...– Make sure that:

- The main switch is on
- Temperature setting on the thermostat is properly set
- Thermostat works properly
- The condenser is clean, if necessary – clean the condenser
- Ambient temperature does not exceed 25°C
- Enough time has passed for products to be cooled
- Ventilation holes of the device are not blocked

(This concerns the “IGLOO” thermostat) thermostat displays C0 or C1 or C2 instead of displaying temperature: This situation shall occur, when one of temperature regulation sensors has been destroyed. The following messages may be displayed in such case:

- C0 – temperature sensors inside the chamber are damaged – call authorized service
- C1 – failure of evaporator sensor - call authorized service
- C2 – failure of condenser alarm sensors (or failure of second evaporator sensor) – call authorized service

(This concerns the “CAREL” thermostat) Thermostat displays E0 or E1 or L0 or H1 or EE or Ed or DF instead of temperature:

- E0 – failure of temperature sensor inside the chamber – call authorized service
- E1 – failure of evaporator sensor – call authorized service
- L0 – low temperature alarm (lower than temperature range set within the device – call authorized service
- H1 – high temperature alarm – call authorized service
- EE – internal defect of the regulator – call authorized service
- Ed – max. defrosting time exceeded
- DF – defrosting in progress (this is not an alarm signal)

(This concerns the “IGLOO” thermostat) The device is working, sound signalling is activated...– Make sure that:

- The condenser is clean, if necessary – clean the condenser
- Condenser ventilator is working properly
- Ambient temperature does not exceed 25°C

The device is working too loud...– Make sure that:

- The device is standing stably and is properly levelled
- Furniture adjoining the device do not vibrate when the cooling aggregate compressor is working

- Enough time has passed for products to be cooled
- Ventilation holes of the device are not blocked

(This concerns the “IGLOO” thermostat) thermostat displays C0 or C1 or C2 instead of displaying temperature: This situation shall occur, when one of temperature regulation sensors has been destroyed. The following messages may be displayed in such case:

- C0 – temperature sensors inside the chamber are damaged – call authorized service
- C1 – failure of evaporator sensor - call authorized service
- C2 – failure of condenser alarm sensors (or failure of second evaporator sensor) – call authorized service

(This concerns the “CAREL” thermostat) Thermostat displays E0 or E1 or L0 or HI or EE or Ed or DF instead of temperature:

- E0 – failure of temperature sensor inside the chamber – call authorized service
- E1 – failure of evaporator sensor – call authorized service
- L0 – low temperature alarm (lower than temperature range set within the device – call authorized service
- HI – high temperature alarm – call authorized service
- EE – internal defect of the regulator – call authorized service
- Ed – max. defrosting time exceeded
- DF – defrosting in progress (this is not an alarm signal)

(This concerns the “IGLOO” thermostat) The device is working, sound signalling is activated...– Make sure that:

- The condenser is clean, if necessary – clean the condenser
- Condenser ventilator is working properly
- Ambient temperature does not exceed 25°C

The device is working too loud...– Make sure that:

- The device is standing stably and is properly levelled
- Furniture adjoining the device do not vibrate when the cooling aggregate compressor is working



Noises made by the operating device are a normal phenomenon. The devices are equipped with ventilators, engines and compressors, which turn on and off automatically. **Each compressor makes certain noises when operating. These sounds are made by the aggregate engine and by cooling agent flowing through the circuit. This phenomenon constitutes a technical feature of cooling devices and it does not signify their faulty work.**



Steam precipitation on glasses of the device is a normal phenomenon in case of high relative air humidity exceeding 60% and does not require calling the service

6.2. Service

IGLOO service telephone number: +48 (14) 662 19 56 or +48 605 606 071 e-mail: serwis@igloo.pl

If after checking points described in chapter 6.1 “Fault identification and repair” the device still does not work properly, please contact Technical Service of the Igloo company, stating the data from the data plate Fig.13 (p.10)



Fig. 12 Data plate

- Serial number (NS)
- Production date
- Type (name of the device) and
- Date when the device was purchased
- Description of the problem
- Your exact address and telephone number (with the code number)

- The data plate is located inside the device, on the screen, in its right upper corner

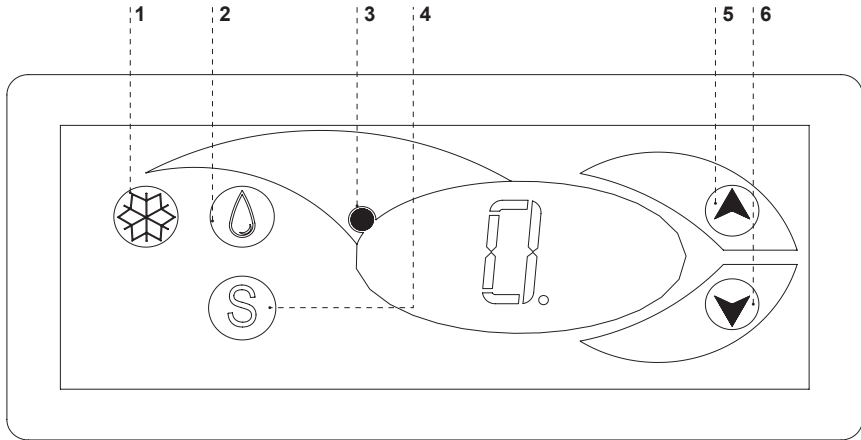


The above figure shows a demonstrative data plate and the data stated on the plate are exemplary data, which are not related with INNOVA device!

7. THERMOSTAT SERVICE

7.1. „IGLOO” thermostat

Fig.13 „Igloo” thermostat control panel



- 1 – Cooling on/off switch
- 2 – Manual defrosting switch
- 3 – Aggregate and defrosting operating control diode
- 4 – Temperature monitoring switch on defrosting sensor
- 5 – Temperature regulation switch (increase)
- 6 – Temperature regulation switch (decrease)

Verification of adjusted temperature (inside the device) – By pressing “▲” or “▼” switch once we can verify the adjusted temperature. The adjusted temperature shall be shown on the display with a visible red blinking spot (diode). The preview shall finish automatically after about 3 seconds.

Lowering (or increasing) the temperature – press “▼” (or “▲”) switch and the adjusted temperature shall be visible on control panel. By pressing the “▼” switch we decrease the temperature to the desired value. The preview shall finish automatically after about 3 seconds.

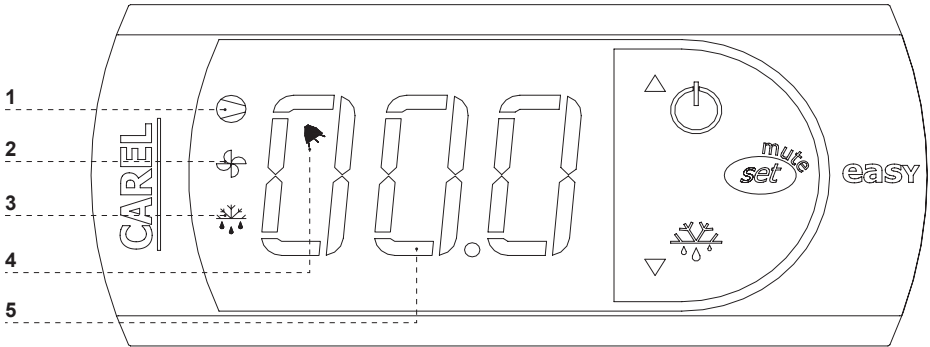
Manual defrosting – switch No. 2 enables to initiate the defrosting cycle at any moment when the device is working (regardless of the automatic defrosting function); the switch shall not operate when the temperature is higher than the final defrosting temperature.



The user should switch on/ switch off the aggregate only by means of the main switch of the device, and not by means of the direct switch on thermostat control panel. Switching on the main switch shall automatically initiate the thermostat!

* Read more on www.igloo.pl

7.2. „CAREL” thermostat
Fig.14 „Carel” thermostat control panel



WHAT DO DIODES ON CONTROL PANEL SIGNIFY

Diode 1 is on - Compressor: the symbol is visible when the compressor is working. It is blinking when compressor actuation is delayed by security procedure. It blinks in the following cycle: two blinks – pause, when the constant working mode is activated.





Diode 2 is on - Ventilator: the symbol is visible when evaporator ventilators are turned on. It blinks when the actuation of the ventilators is delayed by external disengagement or when another procedure is in progress.

Diode 3 is on - Defrosting: the symbol is visible when the defrosting function is activated. It blinks when the actuation is delayed by external disengagement or when another procedure is in progress.


Diode 4 is on - Alarm: the symbol is visible when the alarm is activated.

5 – current temperature inside the device is displayed (decimal places displayed after the comma)

SETTING THE DESIRED TEMPERATURE

- press for 1 second  leading value shall be displayed on the screen;
- increase or decrease the leading value by means of  and , switches, until the desired value shall be obtained;
- press  once again in order to confirm the new value of the setting point;

MANUAL INPUT OF THE DEFROSTING CYCLE

Defrosting shall be realised in an automatic mode. It is possible to force defrosting at any moment by pressing and holding the  switch for minimum 5 seconds. Diode No. 1 shall blink during manual defrosting.

* Read more on www.alfaco.pl

NOTE: IN CASE OF NOT OBSERVING THE PRINCIPLES ON CONNECTING AND USING THE DEVICE INCLUDED IN THIS MANUAL, THE PRODUCER SHALL RESERVE THE RIGHT TO RECEDE FROM OBLIGATIONS OF THE GUARANTOR!!!

Information included in this document may be altered by "IGLOO" without noticing the user.
 Copying the present manual without the consent of the producer is forbidden.
 Images and drawings are of demonstrative character and may differ from the purchased device.

BEDIENUNGSANLEITUNG INNOVA

1. AUSLADUNG

Zur Beförderung soll diese Anlage in vertikaler Richtung eingestellt, angemessen gesichert und verpackt werden. Sie ist durch den Hersteller auf einer speziellen Holzpalette, versichert durch Pappwinkel und Folie gesendet.

2. PRODUKTBESCHREIBUNG

2.1. Bestimmung

Die Vitrinen der Serie „Innova“ sind universelle Kühlvitrinen zur Ausstellung und kurzfristiger Aufbewahrung von Backwaren: Torten, Kuchen, Keksen, Desserts u. ä. Die garantierte Temperatur im inneren der Vitrine +2°C/+15°C bei Umgebungstemperatur +16°C/+25°C und relativer Luftfeuchtigkeit bis ca. 60%.

2.2. Beschreibung der Anlage

„INNOVA“ sind mit einer dynamischen Kühlung ausgestattet. Alle Type besitzen auch die automatische Abdämpfung des Kondensats und Entfroston. Sie sind auch mit dem elektronischen Thermostat ausgerüstet, der mit dem Modul mitarbeitet, das zur Registrierung der Temperatur dient und die Registrierung sowie Meldung der zu hohen oder zu niedrigen Temperatur in Anlage ermöglicht. Die Vitrinen besitzen den Aufbewahrungsraum. Im Temperaturbereich +2°C/+15°C kann die Luftfeuchte in der Vitrine im Bereich von 40 bis 90% kontrolliert werden. Die Ausstellungsfläche der Vitrine besteht aus Glasauslagen am höhenverstellbaren Gestell. Im Gerät wurden innovative Lösungen eingesetzt, unter anderem auschiebbare Frontscheibe mit elektromagnetischer Auszugssperre. Die Glaselemente wurden aus VSG mit Füllung aus Argon und schwarzem Siebdruck ausgeführt. Die Vitrine „Innova“ wurde mit energieeffizienten LED-Dioden ausgestattet. Unsere Anlagen sind nach modernen Techniken gebaut und rechtsgemäss geprüft.

Inhaltsverzeichnis

1. AUSLADUNG	24
2. PRODUKTBESCHREIBUNG	24
2.1. Bestimmung	24
2.2. Beschreibung der Anlage	24
2.3. Technische Angaben	26
3. BEREITSTELLUNG DER ANLAGE ZUM BETRIEB	27
3.1. Anforderungen an Einstellungsort	27
3.2. Anschluss und Inbetriebnahme	27
4. BETRIEB	27
4.1. Die Temperaturregelung	28
4.1. Die Feuchteregelung	28
5. WARTUNG	29
5.1. Reinigung und Wartung	29
6. INSTANDHALTUNG	30
6.1. Kennzeichnung und Behebung der Störungen	30
6.2. Service	31
7. THERMOSTATBEDIENUNG	32
7.1. Thermostat „IGLOO“	32
7.2. Thermostat „CAREL“	33

Verzeichnis der Abbildungen

Abb.1 Bau der Anlage	3
Abb.2 Entfernen der Holzpalette	4
Abb.3 Befestigung des Hakens im Gestell	4
Abb.4 Satz des Regalfaches	4
Abb.5 Leiste mit Fleischhaken	5
Abb.6 Gemüse- und Obstkörbe	5
Abb.7 Steuerungspaneel	5
Abb.8 Kondensatbehälter (ohne Rotationsverdampfer)	7
Abb.9 Reinigung des Kondensators	7
Abb.10 Austausch der Leuchtlampe	8
Abb.11 Typenschild	10
Abb.12 Thermostatpaneel von „Igloo“	10
Abb.13 Thermostatpaneel „Carel“	11

Verzeichnis der Tabellen

Tabelle 1 Technische Angaben	12
------------------------------	----



Mit diesem Zeichen sind die wichtigen Sicherheitshinweisen für Benutzer und ordnungsgemässen Betrieb der Anlage ausgezeichnet

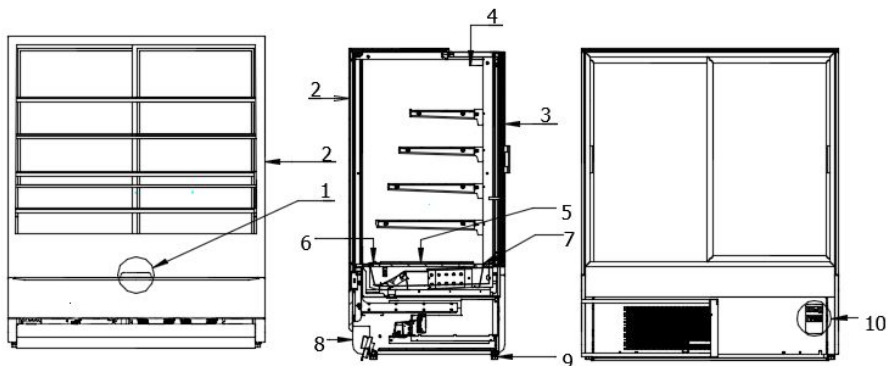


Abb.1 Bau der Anlage

- 1 – Frontscheibehalterung
- 2 – Frontscheibe
- 3 – Schiebe- oder Drehflügeltür (Modell 70)
- 4 – Hygrostat (Feuchteregelung)
- 5 – Innenplatte mit Glasablage
- 6 – Absaugen (Öffnungen NICHT BLOCKIEREN!!!)

- 7 – Windkasten (nach dem Entfernen Zugang zu Lammellen des Kondensators) – DIE BELÜFTUNG-SÖFFNUNGEN NICHT SPERREN!!!)
- 8 – Frontsockel
- 9 – Beinen zum Justieren der Anlage
- 10 – Steuerungspaneel (Ausschalter/Temperaturregelungspaneel)

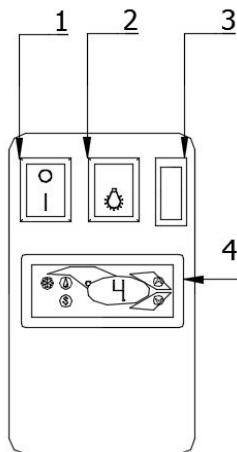
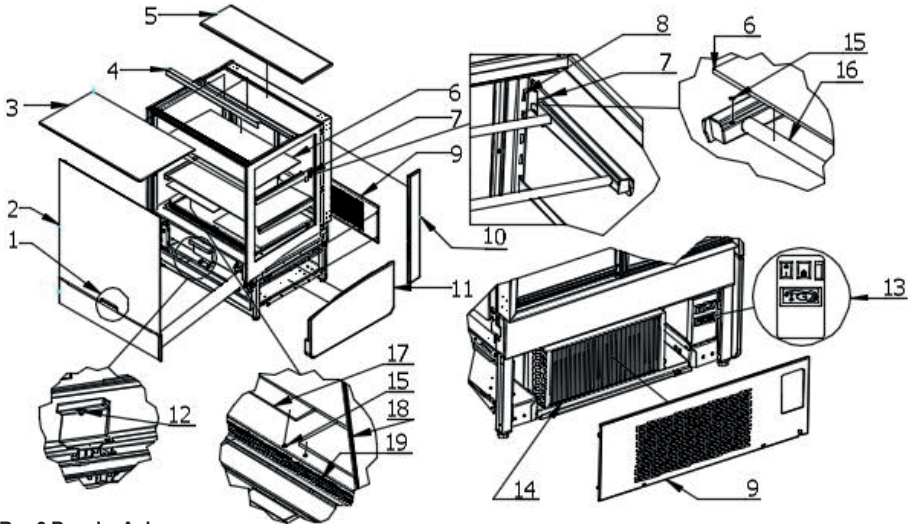


Abb.8 Steuerungspaneel

- 1 - Hauptschalter (einschaltet und ausschaltet das Aggregat der Anlage)
- 2 - Beleuchtungsschalter
- 3 - Deaktivierung der Sperre der Frontscheibe
- 4 - Thermostatpaneel (Temperaturregelung) (zu Details siehe Kapitel S.32 oder 33)



Rys.3 Bau der Anlage

- 1 - Frontscheibehalterung
- 2 – Frontscheibe
- 3 - Obere Glasablage
- 4 – Innere Obenbeleuchtung
- 5 – Obere Platte aus Holz (oder Granit)
- 6 - Glasauslage auf Gestell
- 7 – Gestellhaken (Höhen- und Neigungsverstellung möglich)
- 8 – Innenrahmen
- 9 - Windkasten (nach dem Entfernen Zugang zu Lammeln des Kondensators) – DIE BELÜFTUNGSÖFFNUNGEN NICHT SPERREN!!!
- 10– Szabla drewniana boku
- 11 – Holz Sidepanel
- 12 – Elektromagnetische Auszugssperre der Frontscheibe
- 13 – Steuerungspaneel (Ausschalter/Temperaturregelungspaneel)
- 14 – Lamellen des Verflüssigers (Saubere halten!)
- 15 – Bumpon – Silikon-Schutzelement, schützt Glaselemente vor Verschieben und ermöglicht bessere Haftung (Nicht beschädigen und während des Betriebs und der Wartung des Gerätes nicht entfernen!!!)
- 16 – Alu-Profil – Stütze der Glasablage (Beleuchtung möglich)
- 17 – Glasablage auf der Innenplatte
- 18 – Seitenglas mit Siebdruck
- 19 – Windkasten (nach dem Entfernen Zugang zu Lammeln des Kondensators) – DIE BELÜFTUNGSÖFFNUNGEN NICHT SPERREN!!!

2.3. Technische Angaben

Tabelle 1 Technische Angaben

„INNOVA“	Nennspannung [V/Hz]	Nennleistung der Beleuchtung [W]	Energieverbrauch [kWh/24h]	Versorgung mit Kühlleistung. [kg/mb]	Nutzfläche [m ²]
INN70.110	230/50	26,4	8,0	33	175
INN100.110	230/50	34,2	9,6	33	220
INN140.110	230/50	42,9	10,8	33	235
INN70.140	230/50	33	8,3	33	280
INN100.140	230/50	40,2	9,9	33	340
INN140.140	230/50	49,5	11,1	33	145

3. BEREITSTELLUNG DER ANLAGE ZUM BETRIEB

3.1. Anforderungen an Einsatzort

- Sie müssen prüfen, ob der Durchschnitt der Versorgungsleitungen für dem Stromverbrauch derein-zubauenden Anlage geeignet ist
- Der Anschluss der Anlage mit den Verlängerungsleitungen oder Verteilern ist stark verboten.
- Sie sollen die Anlage an separatem, richtig durchgeführtem Somkreis mit Steckdose mit Schutzbol-zen (nach PBUE)



Die Anlage kann in Betrieb erst genommen werden, wenn die Wirksamkeit des Brandschutzes durch die Ergebnisse aus Messungen bestätigt wird, die gemäss den geltenden Vorschriften erfolgen!

3.2. Anschluss und Inbetriebnahme

- Die Anlage auspacken und das Holzpodest, das an der Grundlage angebracht ist Abb.3 (S.26) entfernen.
 - Die Anlage auf einer ebener und ausföhrlich fester Grundlage stellen, dann mit den Beinen justieren
 - Die Schutzfolie von Anlageteilen entfernen (u.a. vom Inneren der Anlage, Ausstellungsregalen, vorderer Leitplanke)
 - Soll der Benutzer die Anlage in einem teilweise ausgebautem Zustand bekommen, so ist diese mit folgen-den Mitteln zur Beförderung zu sichern:
1. Die Glasauslagen aufs Gestell und auf die die Innenplatte legen.
- **Das erste Waschen der Anlage** ist schon nach ihrem Auspacken und vor der Inbetriebnahme durchzuföhren. Die Anlage soll mit dem Wasser mit Zugabe an neutralen Reinigungsmittel gewaschen werden. Verwenden beim Putzen der Ätzmittel, die Chlor und/oder Soda verschiedener Art enthalten, ist verboten. Die Ätzmittel beschädigen Schutzschicht und Bauteile der Anlage. Eventuelle Klebe- oder Silikonreste an den Metallteilen der Anlage sollen nur mit dem Extraktionsbenzin entfernt werden (ausgeschlossen von Plastik- und Kunststoffelementen!). Keine sonstige organische Auslösungsmittel verwenden.



Verwenden beim Putzen des Wasserstrahls ist verboten. Die Anlage nur mit feuchtem Tuch reinigen.



Nachdem die Anlage auf dem Einsatzort schließlich eingestellt worden ist, ist diese mindestens 2 Stunden vor dem Ausschalten in Ruhe zu lassen, damit die Höhe des Kühlfaktors sich stabilisiert. Das ermöglicht, die Probleme mit dem Anfahren des Aggregat zu vermeiden.

WARNUNG: Kühlungskreis vor Beschädigungen sichern!

- Den Stecker der Anschlussleitung direkt in Steckdose stecken (es ist unzulässig, die Anlage mit den Verlän-gerungsleitungen oder Verteilern anzuschließen!)
- Hauptschalter-Taste drücken Abb.8/2 (S.27), dadurch wird das Einschalten der Temperaturregelung und Aggregats gelöst
- Auf dem Temperaturregelung-Paneel Abb.8/1 (S.27) die Temperatur a einstellen (für Bedienung siehe S.35 oder 36)
- Beleuchtungs-Taste drücken Abb.8/3 (S.27)

4. BETRIEB

Die Temperatur des gekühlten Raumes und Arbeitszyklus kann die Abweichungen aufweisen. Diese hängen von meh-rerer Faktoren u.a. Menge und Temperatur der eingelegten Produkten und Umgebungstemperatur. Die Anlage soll auf einem trockenem, außer Reichweite von Sonnenstrahlen liegenden, gut belüfteten, den richtigen Luftaustausch sichernden (Abstand zwischen Wand und Anlage min. 10 cm), Platz weit von Wärmequellen und Einrichtungen, durch die den Luftdurchfl uss gezwungen erfolgt (Decke- und verstellbare Lüfter, Aufblas-Heizungen) eingestellt werden. Die Anlage funktioniert richtig in einem Umgebung, in dem die Temperatur der Klimaklasse, die auf dem Typenschild angegeben ist, entspricht. Die Funktionsfähigkeit der Anlage kann verschlechtert werden, wenn diese bei höherer oder niedriger als in angegebenem Bereich bestimmte Temperatur für längere Zeit betrieben wird.

Hinweise und Bemerkungen



- Um dem leuten Betrieb der Anlage vorzubeugen und den richtigen Ablauf des Wassers (Kond sats) bei Entfro- stung zu sichern ist die Anlage korrekt zu justieren
- Bei der Beförderung mindestens 2 Stunde abwarten, um di Anlage zu starten
- Die erste Befüllung des Kühlraumes soll erst nach der Auskühlung bis zur Betriebstemperatur e folgen. Das gilt auch bei längerer Pause im Betrieb
- Die Lüftungsöffnungen dürfen nicht gesperrt werden, weil dadurch die Zirkulation der ausgekühlten Luft behindert werden kann. Die richtige Luftzirkulation soll auch um die Anlage gesichert werden (auf keinen Fall die Lüftungs- decken des Aggregats decken)
- Die Fächer sollen gleichmässig belastet werden. Es ist darauf zu achten, dass die maximale Belastung und La- dung nicht überschreitet werden.
- Den Kondensator rein halten. Die Verschmutzungen können zum Überhitzen des Kompressors und daraus zur Betriebstörung der Anlage führen, was von der Garantie ausgeschlossen ist.
- Im Inneren des Raumes, in dem die Lebensmittelwaren aufbewahrt werden, soll auf die Verwendung von elektri- schen Geräten verzichtet werden
- Nachdem die Türen geschlossen worden sind, soll man nicht versuchen, diese mit Gewalt zu öffnen. Der Unter- druck, der sich im Inneren der Anlage entwickelt, ist binnen 1-2 ausgeglichen, was erlaubt, die Türen leicht zu öffnen
- Falls es nicht erforderlich ist, die Türen nicht öffnen und durch längere Zeit geöffnet lassen.

4.1. Die Temperaturregelung



Die Bedienung der Thermostate (Temperaturregler) „IglOO“ und „Care!“ wurde unter (S. 34 oder 35) beschrieben

Der Thermostat dient vor allem dazu, das Kühlaggregat so zu steuern, damit man die gewünschte Temperatur im inneren der Anlage erlangen und in bestimmten Intervallen einzuhalten. Alle Temperaturreglereinstellungen, die zum üblichen Funktionieren der Anlage erforderlich sind, sind durch den Hersteller eingetragen. Vor die erste Inbetriebnahme der Anlage soll die gewünschte Temperatur im Inneren der Anlage prüfen bzw. einstellen.

Digitales Display – zeigt die aktuelle Temperatur im Inneren der Anlage.



Die Änderung der Systemparameter des Thermostates ist nicht gestattet, weil diese die ernsthaften Folgen, einschließlich der Zerstörung von Kühlanlage, mit sich zieht!

4.2. Feuchterege lung

Der Hygrostat kontrolliert die Feuchte, wenn die Temperatur in der Vitrine zwischen 10°C und 15°C liegt. Mit dem Dreh- knopf (durch Drehen und Einstellen der richtigen Position) wird die gewünschte Luftfeuchte in der Vitrine zwischen 40 und 90% eingestellt. Wird der Drehknopf im Uhrzeigersinn gedreht, wird die eingestellte Feuchte erhöht und umgekehrt.



Fig.4 Humidistat

5. WARTUNG

5.1. Reinigung und Wartung



Alle Wartungsarbeiten sind bei der spannungslosen Anlage durchzuführen!



Die elektrische Einrichtung vor die Beschädigung oder Eindringen des Wassers schützen



Die Anlage nicht mit dem Wasserstrahl sondern mit einem feuchtem Tuch reinigen

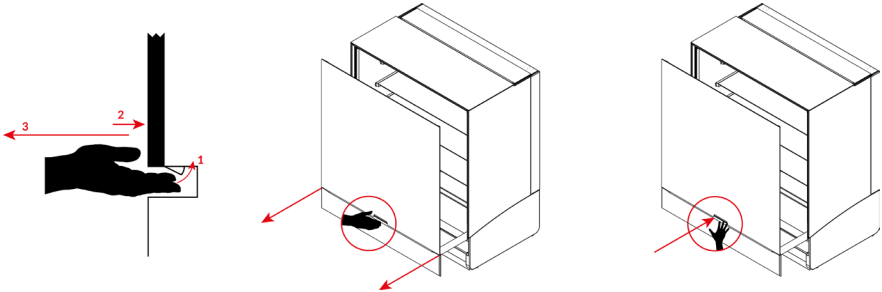


Keine scharfe Werkzeuge zum Entfernen der Verschmutzungen verwenden!

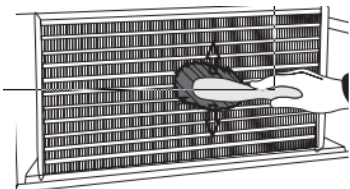


Im Gerät wurde eine ausschiebbare Frontscheibe mit elektromagnetischer Auszugssperre eingesetzt. Um die Scheibe ausziehen, ist die Drucktaste Öffnen/Schließen für die Sperre an der Bedienblende hinten am Gerät zu aktivieren, die Entriegelung einzudrücken und gleichzeitig das Holzgehäuse leicht zu drücken, damit die Auszugssperre freigegeben wird.

Um die Frontscheibe zuzuschieben, die Scheibe leicht im Bereich der Sperre anzudrücken, um die Drucktaste der Auszugssperre zu aktivieren. Um die Öffnung der Frontscheibe durch Unbefugte vollständig zu eliminieren, die Speisung des Elektromagnets an der Bedienblende ausschalten.



Es ist empfohlen, einmal pro Monat soll der Betrieb der Anlage unterbrochen werden um das Innere der Anlage zu reinigen, natürlicher Reifbeschlag des Verdampfers, den Kondensator zu reinigen und die Türdichtungen zu prüfen.



Der Kondensator der Anlage soll rein gehalten werden. Die Verschmutzungen führen zur Behinderung des Wärmeaustausch, dabei u.a. die Erhöhung des Energieverbrauches und die Beschädigung des Aggregatsverdichters verursachen. Um den Verdichter zu reinigen, die Befestigungs-Senkblechschrauben abschrauben und den Windkasten abziehen. Die Lamellen des Kondensators mit der weichen Bürste oder dem Pinsel reinigen. Bei einem starkem Verschmutzung (Verstopfung der Lamellen) des Kondensators empfehlen wir den Staubsauger oder Druckstickstoff um die Verschmutzungen, die sich zwischen den Lamellen befinden, abzuzugeln/auszublasen



Die Anlageteile können bei einem unangemessenem Benutzen und Wartung korrodieren.

Es ist folgendes zu beachten:

- Die Berührung von Anlageteile mit den chlor- und sodahaltenden Mitteln verschiedener Art, die Schutzschicht und Bauteile der Anlage beschädigen können, ist zu vermeiden. Es gilt auch für Anlageteile aus verschiedener Arten von nichtrostendem Stahl.



Die Türverdichtung soll nur mit reinem Wasser ohne Reinigungsmittel reinigen und genau getrocknet werden. **Die Berührung der Verdichtung mit Fetten oder Ölen ist ausgeschlossen!**
Bei den Wartungsarbeiten ist das richtige Schließung der Türen zu prüfen.



Keine mechanische Mittel verwenden um die Entfrostung zu beschleunigen!



Bei der Wartungsarbeiten ist es zu beachten, dass das Typenschild der Anlage nicht beschädigt wird Abb.11 (S.34), auf dem die wichtigen Hinweisen für Serviceteam und Entsorgungsfirmen enthalten sind.

6. INSTANDHALTUNG

6.1. Kennzeichnung und Behebung der Störungen

Haben irgendwelche Schwierigkeiten bei Inbetriebnahme der Anlage oder seinem Betrieb aufgetreten, sollen Sie nach diesen Kapiteln dieser Bedienungsanleitung zurückkehren, in denen die durchgeführte Tätigkeit erklärt ist. Damit können Sie sich vergewissern, dass die Anlage richtig bedient ist. Wurden die Störungen nicht beseitigt, verwenden Sie die unteren Hinweisen, um diese zu beheben.

Die Anlage arbeitet nicht...- Vergewissern Sie sich, dass:

- Die Anlage zum Stromversicherungsnetz angeschlossen ist
- Die Spannung und Frequenz im Netz entsprechen den Werten, die durch den Hersteller empfohlen sind 230V/50Hz
- Der Hauptschalter eingeschaltet ist
- Der Thermostat eingeschaltet ist (Betrifft . Igloo – Sind auf dem Display nur zwei Punkte angezeigt – den Thermostat einschalten)

Das Wasser läuft von der Anlage oder in das Anlageinnere ab

- Prüfen, ob die Anlage richtig justiert ist
- Durchlässigkeit der Ableitungen
- Den Behälter oder Kondensatfach entfernen
- Prüfen ob. in der Rinne und auf dem Verdampfer nicht zu viel Eis vorhanden ist – bei Bedarf entfrosten

Die Anlage arbeitet, aber die Beleuchtung funktioniert nicht ...- Vergewissern Sie sich, dass:

- Der Anlageschalter sich in Position EIN befindet
- Die Leuchtstofflampe oder Zunder sich nicht durchgebrannt haben

Die Anlage kann die entsprechende Temperatur nicht erlangen, Beleuchtung funktioniert ...- Vergewissern Sie sich, dass:

- Der Anlagehauptschalter sich in Position EIN befindet
- Die Temperatureinstellung auf dem Thermostat richtig eingestellt ist
- Thermostat funktioniert richtig
- Der Kondensator nicht verschmutzt ist, falls erforderlich reinigen
- Die Umgebungstemperatur den Wert von 25°C nicht überschreitet
- Genügend Zeit gelaufen ist, um die Waren zu kühlen
- Die Belüftungsöffnungen der Anlage nicht gesperrt sind

(Betrifft. „IGLOO“) Auf dem Thermostat ist C0 oder C1 bzw. C2 statt Temperatur gezeit:

Wir haben damit zu tun, wenn einer von Fühlern des Temperaturreglers beschädigt wird. In dieser Situation werden folgende Hinweisen gezeigt:

- C0 –Beschädigung des Temperaturfühlers in der Kammer – das anerkannte Service rufen
- C1 –Beschädigung des Verdampferfühlers - das anerkannte Service rufen
- C2 –Beschädigung von Alarmfühler für Verdampfer (oder Beschädigung der zweiten Verdampferfühlers) – das anerkannte Service rufen

(Betrifft. „CAREL“) Der Thermostat zeigt E0 oder E1 sowie L0 bzw. H1 bzw. EE bzw. Ed bzw. DF statt Temperatur:

- E0 - Beschädigung des Temperaturfühlers in der Kammer - das anerkannte Service rufen
- E1 - Beschädigung des Verdampferfühlers - das anerkannte Service rufen
- L0 – Alarm für niedrige Temperatur (niedrigerer Temperatur als der bestimmte Bereich für das Anlageinneren) - das anerkannte Service rufen

- HI – Alarm für hohe Temperatur - das anerkannte Service rufen
- EE – Innenfehler der Anlage - das anerkannte Service rufen
- Ed – Überschreiten der maximalen Entfrostszeit
- DF – Entfrosten im Gang (kein Alarmsignal)

(Betriff. „IGLOO“) Die Anlage arbeitet, Tonsignalisierung eingeschaltet...- Sie sollen sich vergewissern, dass

- Der Kondensator nicht verschmutzt ist, falls erforderlich reinigen.
- Der Lüfter des Kondensators arbeitet
- Die Umgebungstemperatur den Wert von 25°C nicht überschreitet

Die Anlage arbeitet zu laut...- Sie sollen sich vergewissern, dass

- Die Anlage stabil steht
- Die Möbel, die mit der Anlage angrenzen, während des Betriebes von Verflüssigungssatz keine Schwingungen aufweisen



Die Geräusche der arbeitenden Anlage sind ganz normal. Die Anlage ist mit den Belüftern, Motoren und Verdichtern ausgestattet, die sich automatisch ein- und ausschalten. **Der Verdichter entwickelt ein Typ der Geräuschen. Diese Tone sind durch den Motor des Verflüssigungssatzes und durch das Kühlmittel, das in dem Umlauf durchfließt. Dieses Effekt ist als ein technisches Merkmal der Kühlanlagen bestimmt und bedeutet nicht, dass der Betrieb fehlerhaft ist.**



Die Ablagerung von Wasserdampf auf den Anlagescheiben ist bei einer hoher relativer Luftfeuchtigkeit über 60% ein naturales Effekt und bedürft nicht, dass das Service gerufen wird!

6.2. Service

Wurden alle unter beschriebene Punkte geprüft und die Anlage noch funktionsunfähig ist, sollen Sie sich an Serviceteam von Igloo wenden, indem Sie die Angaben aus Typenschild angeben Abb.11 (S.34)

IGLOO +48 14 662 19 56
 32-700 Bochnia WWW.IGLOO.PL
 ul. Kazimierza Wlk 13 INFO@IGLOO.COM.PL
 SN NS-069 XXX
 MASA 153,00 kg
 NAPIĘCIE ZNAM. 230V/50Hz
 PRĄD ZNAMIONOWY 0,30 A
 MOC ZNAM. OŚWIETL. 36,00 W
 MOC GRZALEK 0,00 W
 MOC ROZMRAŻANIA 0,00 W
 CZYNNIK
 ILOŚĆ CZYNNIKA 0,00 kg
 ZAKRES TEMPERATUJ 2-8 °C
 KLASA URZĄDZENIA 3
 DATA PRODUKCJI 09 2008
 GAZ SPIEN. IZOLACJE HFC 365/227
 Typ NAZWA URZĄDZENIA
 MADE IN POLAND
 5 907759 500353

- Seriennummer (NS)
- Herstellungsdatum
- Typ (Name der Anlage) und
- Kaufdatum
- Beschreibung des Problems
- Ihre Genaue Adresse und Telefonnummer zusammen mit Durchwahl

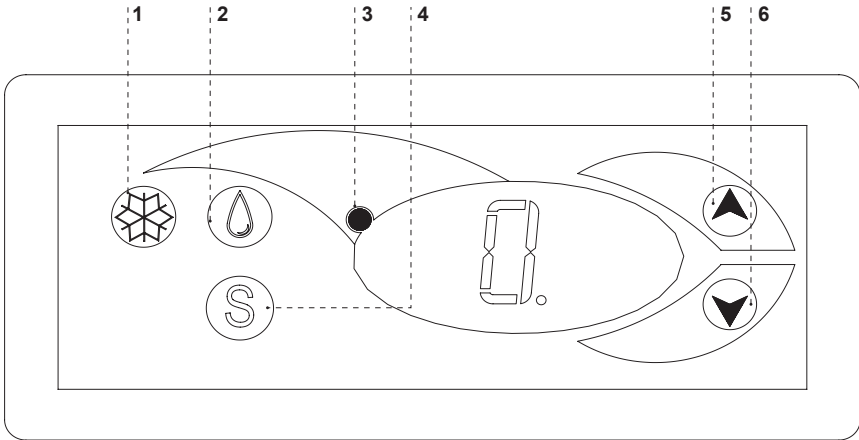


Auf dieser Abbildung ist das anschauliche Typenschild dargestellt, und hier erteilte Angaben sind als Beispiel zu verstehen, die „Timor“ betreffen!

7. Thermostatbedienung

7.1. Thermostat „IGLOO“

Abb.9 Thermostatpaneel von „Igloo“



- 1 – Taste Kühlung Ein-/ Ausschalten
- 2 – Taste für Handentfrostung
- 3 – Kontrolltaste für Aggregatbetrieb und Entfrostung
- 4 – Taste für Übersicht der Temperatur auf der Entfrostungsfühler
- 5 – Taste für Änderung der Temperatur nach oben
- 6 – Taste für Änderung der Temperatur nach unten

Prüfen der eingestellten Temperatur (Innen der Anlage) – Durch das einmalige Drücken der Tasten „▲“ oder „▼“ können Sie die eingestellte Temperatur prüfen. Auf dem Display wird die eingestellte Temperatur dargestellt, bei der der rote blinkende Punkt (Diode) leuchtet. Der Ausgang aus dem Übersicht-Betrieb erfolgt automatisch nach 3 Sekunden.

Abminderung (oder Erhöhung der Temperatur) – drücken Sie die Taste „▼“ (oder „▲“) und auf dem Panel wird die eingestellte Temperatur dargestellt. Mit dem Drücken der Taste „▼“ wird dir Temperatur bis zum gewünschten Wert abgemindert. Der Ausgang aus dem Betrieb erfolgt automatisch nach 3 Sekunden.

Handentfrostung – die Taste Nr. 2 ermöglicht, dass der Entrostungsbetrieb in beliebiger Weile während der Arbeit der Anlage eingeschaltet wird (unabhängig von der Funktion der automatischen Entfrostung); die taste funktioniert nicht, wenn die Temperatur höher als die Endtemperatur der Entfrostung ist

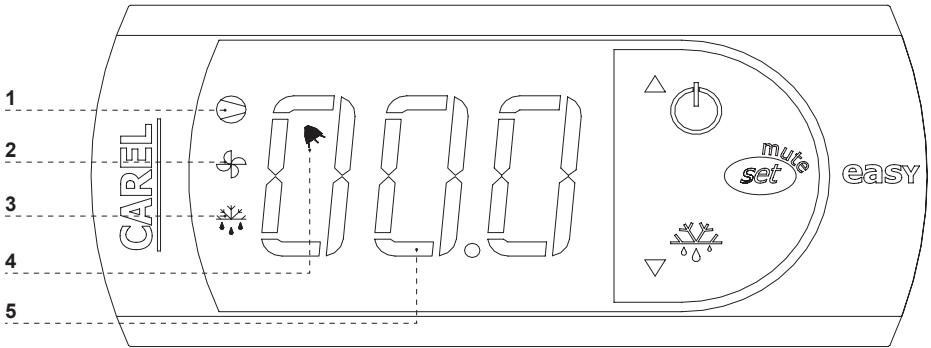


Wir empfehlen das Verflüssigungssatz nur mit dem Hauptschalter der Anlage und nicht direkt mit dem taste auf Thermostatpaneel ein/ ausschalten. Durch die Einschaltung des Hauptschalters erfolgt die automatische Einschaltung des Thermostats!

* Mehr unter www.igloo.pl

7.2. Thermostat „CAREL”

Abb.10 Thermostatpaneel „Carel”



Was bedeuten die Diode auf dem Display

Diode 1 leuchtet - Verdichter: dieses Symbol leuchtet, wenn der Verdichter im Gang ist. Es blinkt, wenn das Starten des Verdichters durch Schutzverfahren verspätet wurde. Es blinkt während des Zyklus: zweimal blinkt – Pause, bei einem eingeschaltetem Dauerbetrieb.

Diode 2 leuchtet - Belüfter: dieses Symbol wird gezeigt, wenn die Verdampferbelüfter eingeschaltet sind. Es blinkt, wenn das Starten von Belüftern durch das äußere Ausschalten verspätet wird, oder ein anders verfahren, im Gang ist.

Diode 3 leuchtet - Entfrostsung: diese Symbol wird gezeigt, wenn die Entfrostsungsfunktion eingeschaltet ist. Es blinkt, wenn das Starten von Entfrostsung durch das äußere Ausschalten verspätet wird, oder ein anders verfahren, im Gang ist.

Diode 4 leuchtet - Alarm: das Symbol ist sichtbar, wenn das Alarm eingeschaltet ist

5 – es ist die aktuelle Temperatur innen der Anlage gezeigt (nach Komma sind die Zehnstellen gezeigt)

ENSTELLUNG DER GEWÜNSCHTEN TEMPEPRATUR

- eine Sekunde lang die Taste drücken auf dem Display wird der Richtwert gezeigt;
- den Richtwert mit den Tasten und erhöhen oder abmindern, bis der gewünschte Wert erreicht wird;
- noch einmal die Taste drücken um der neue Wert des Einstellungspunktes zu bestätigen;

HANDZWINGEN DES ENTFROSTUNGSZYKLUS

Die Entfrostsung erfolgt automatisch. Es ist aber möglich, in beliebiger Weile die Entfrostsung zu erzwingen, indem die Taste

durch mindestens 5 Sekunden gedrückt und gehalten wird. Bei Handentfrostsung blinkt die Diode 1.

* Mehr unter www.alfaco.pl

ACHTUNG: BEI NICHTBEACHTEN DER REGELN ÜBER ANSCHLIESSEN UND BETREIBEN DER ANLAGE, DIE IN DIESER BEDIENUNGSANLEITUNG UMFASST SIND, BEHÄLT SICH DER HERSTELLER VOR, DASS DIE ABTRETUNG VON GARANTIEANSPRÜCHEN ERFOLGEN KANN!!!

„IGLOO” kann die Angaben, die in dieser Anleitung umfasst sind, ohne frühere Ermittlung dem Benutzer, ändern.
 Die Vervielfältigung dieser Anleitung ist verboten.
 Die Abbildungen und Photos dienen nur zum Übersicht und gekaufter Anlage abweichen.

ИНСТРУКЦИЯ ПО БСЛУЖИВАНИЮ INNOVA

1. РАЗГРУЗКА

Устройство следует перевозить в вертикальной позиции, соответствующим способом предохраненное и упакованное. Производитель высылает оборудование на специальном деревянном поддоне, предохраненное картонными угольниками и пленкой.

2. ХАРАКТЕРИСТИКА ИЗДЕЛИЯ

2.1. Назначение

Витрины серии «Innova» являются универсальным холодильным оборудованием, предназначенным для экспозиции и кратковременного хранения кондитерских изделий: тортов, пирожных, пирогов, десертов и т.д. Гарантированная температура внутри стеллажа составляет +2°C/+8°C при температуре окружающей среды +15°C/+25°C и относительной влажности воздуха 60%.

2.2. Описание оборудования

«INNOVA» имеет динамическое охлаждение. Витрина оснащена автоматическим испарением конденсата и автоматическим оттаиванием. Оборудование в качестве дополнительной возможности оснащено также электронным термостатом, взаимодействующим с модулем для регистрации температуры, позволяющим регистрировать и сигнализировать слишком высокую и слишком низкую температуру оборудования. В пределах температуры от +2°C/+15°C есть возможность контролировать влажность воздуха в витрине в пределах от 40 до 90%. Экспозиционная часть витрины представляет собой стеклянные полки, расположенные на стеллаже, благодаря которому можно изменять высоту положения. В оборудовании использовались инновационные решения, например, выдвижная система фронтального стекла с электромагнитной блокировкой выдвижения. Стеклянные элементы выполнены из стеклопакетов с аргоновым наполнителем и черной трафаретной печатью. В витрине «Innova» использовано энергосберегающую светодиодную подсветку. Экспозиционные полки имеют возможность изменения высоты положения и угла установки. В витрине Kameleo применяется энергоэффективная подсветка диодами LED. Оборудование IGLOO изготавливается согласно современным технологиям и имеет требования законом сертификаты.

Содержание

1. Разгрузка	35
2. Характеристика изделия	35
2.1. Назначение	35
2.2. Описание оборудования	35
2.3. Технические характеристики	36
3. Подготовка оборудования к эксплуатации	38
3.1. Требования относительно места установки	38
3.2. Подключение и запуск	38
4. Эксплуатация	38
4.1. Регулировка температуры	39
4.2. Регулировка влажности	39
5. Консервация	40
5.1. Чистка и консервация	40
6. Сервис	41
6.1. Идентификация и устранение неисправностей	41
6.2. Сервис	43
7. Обслуживание термостата	43
7.1. Термостат «IGLOO»	43
7.2. Термостат «CAREL»	44

Перечень рисунков

Рис.1 Конструкция оборудования	36
Рис.2 Пульт управления	36
Рис.3 Описание устройства	37
Рис.4 Регулировка влажности	39
Рис.5 Очистка конденсатора	40
Рис.6 Щиток	43
Рис.7 Пульт термостата «Iglloo»	43
Рис.8 Пульт термостата «Carel»	44

Перечень таблиц

Таблица 1 Технические характеристики	37
--------------------------------------	----



Таким знаком обозначена информация с особым значением для безопасности пользователя и для правильной эксплуатации оборудования

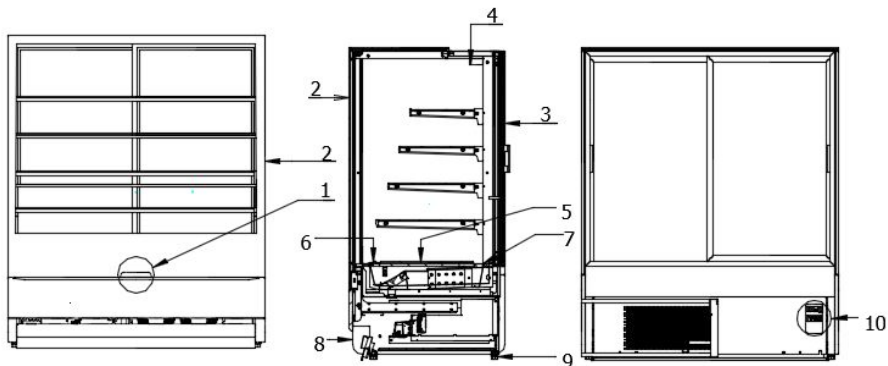


Рис.1 Конструкция устройства

- 1 – Стеклый держатель
- 2 – Переднее стекло
- 3 – Раздвижные или распашные двери (модель 70)
- 4 – Гигростат (система контроля влажности)
- 5 – Внутренняя столешница со стеклянной полкой
- 6 – Засасывание (НЕ БЛОКИРОВАТЬ отверстия!!!)

- 7 – Вентиляционная решётка (после снятия – доступ к ламелям конденсатора)
- 8 – Цоколь
- 9 – Ножки – предназначены для выравнивания оборудования
- 10 – Пульт управления

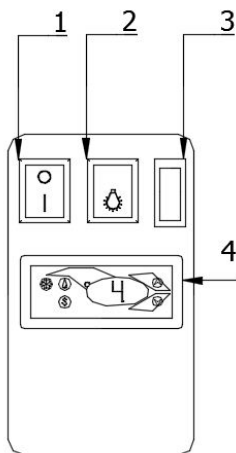


Рис.2 Пульт управления

- 1 – Главный выключатель (включает/выключает агрегат оборудования)
- 2 – Выключатель освещения
- 3 – Выключатель блокировки фронтального стекла
- 4 – Пульт термостата (регулятора температуры) (подробная информация по обслуживанию находится в Разделе 7 стр.47 или 48)

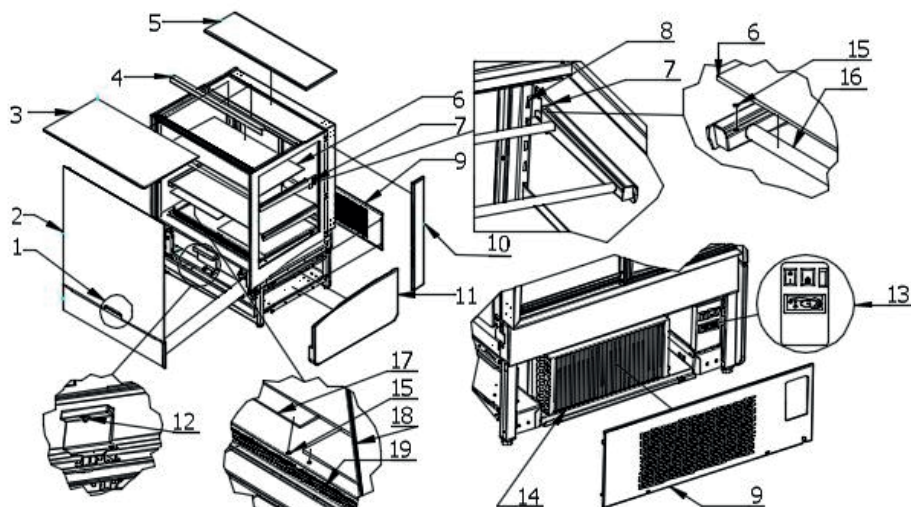


Рис.3 Описание устройства

- 1 – Стеклодержатель
- 2 – Переднее стекло
- 3 – Верхняя стеклянная полка
- 4 – Внутреннее освещение
- 5 – Верхняя деревянная столешница (или гранитная)
- 6 – Экспозиционная стеклянная полка на стеллаже
- 7 – Крюк стеллажа (с возможностью регулировать высоту и угол подвешивания)
- 8 – Внутренний стеллаж
- 9 – Вентиляционное устройство (после снятия доступ к ламелям конденсатора) - НЕ БЛОКИРОВАТЬ ВЕНТИЛЯЦИОННЫЕ ОТВЕРСТИЯ!!!
- 10 – деревянная боковая часть
- 11 – Vok drewniany
- 12 – Электромагнитная блокировка выдвижения фронтального стекла
- 13 – Пульт управления
- 14 – Пластины конденсатора (Содержать в чистоте!)
- 15 – Силиконовый элемент, защищающий стеклянные элементы от перемещения и благодаря которому стеклянные элементы плотно прилегают (Не повредить во время эксплуатации и консервации оборудования!!!)
- 16 – Алюминиевый профиль – кронштейн стеклянной полки (с возможностью подсветки)
- 17 – Стеклянная полка на внутренней столешнице
- 18 – Внешние элементы с двойным аргоновым заполнением стеклопакета и черной шелкографией
- 19 – Вентиляционная решётка (после снятия – доступ к ламелям конденсатора)

2.3. Технические характеристики

Таблица 1 Технические характеристики

Тип оборудования „INNOVA“	Номинал. напряж. [В/Гц]	Номинал. Мощность освещения [Вт]	Расход электроэнергии [кВтч/24ч]	Макс. нагрузка полки [кг/мм.]	Полезная площадь [м²]
INN70.110	230/50	26,4	8,0	33	175
INN100.110	230/50	34,2	9,6	33	220
INN140.110	230/50	42,9	10,8	33	235
INN70.140	230/50	33	8,3	33	280
INN100.140	230/50	40,2	9,9	33	340
INN140.140	230/50	49,5	11,1	33	145

3. ПОДГОТОВКА ОБОРУДОВАНИЯ К ЭКСПЛУАТАЦИИ

3.1. Требования относительно места установки

- Проверьте, соответствует ли сечение питающих проводов расходу мощности устанавливаемого оборудования
- Запрещается подключать оборудование при помощи удлинителей или распределителей
- Оборудование следует подключить к отдельному, правильно выполненному электрическому контуру со штепсельной розеткой с защитным контактом (согласно Правилам конструкции электроэнергетических устройств PBUE)



Запуск оборудования может произойти только после подтверждения эффективности защиты от поражения на основании измерений, осуществленных согласно действующим положениям!

3.2. Подключение и запуск

- Распаковать оборудование и удалить деревянный поддон, находящийся на подставке Рис.3 (стр.41)
 - Оборудование установить на ровном и достаточно твердом основании, а затем выровнять при помощи ножек.
 - Снять защитную пленку с элементов оборудования (в частности изнутри устройства, с полок для экспозиции, переднего упора)
 - Если оборудование поступает к пользователю в частично разобранном виде с целью его защиты во время транспорта, следует выполнить следующие действия:
1. Разместить стеклянные экспозиционные полки на стеллаже и на внутренней столешнице.
- **Первая мойка оборудования должна** осуществляться после распаковки оборудования и перед его запуском. Оборудование нужно мыть водой при температуре не выше 40°C с добавкой нейтральных моющих средств. Для мытья и чистки оборудования запрещено использовать средства, содержащие хлор и натрий различных сортов, которые разрушают защитный слой и комплектующие оборудования! Возможные остатки клея или силикона на металлических элементах оборудования нужно удалять только экстракционным бензином (не касается элементов из пластмасс!). Нельзя использовать другие органические растворители.



Во время мытья оборудования запрещается использовать струю воды. Оборудование нужно мыть с использованием влажной тряпочки.



После завершения установки оборудования на месте эксплуатации необходимо оставить его в спокойствии в течение, по крайней мере, 2 часов перед включением (касается оборудования со встроенным агрегатом), для того чтобы установился уровень холодильного агента, что предотвратит проблемы с запуском холодильного агрегата!

ПРЕДОСТЕРЕЖЕНИЕ: Защищать от повреждения холодильный контур!

- Поместить штепсель провода подключения непосредственно в штепсельной розетке (запрещается подключать оборудование посредством удлинителей или распределителей!)
- Включить кнопку главного выключателя Рис.8/2 (стр.42), что вызовет подключение регулятора температуры, а затем агрегата оборудования
- На пульте регулятора температуры
- Включить кнопку освещения

4. ЭКСПЛУАТАЦИЯ

Температура холодильного пространства и цикл работы агрегата могут изменяться. Они зависят от многих факторов, в частности, от количества и температуры вложенных продуктов и от температуры окружающей среды. Оборудование следует установить в сухом, не выставленном на солнце, хорошо вентилируемом, обеспечивающим хорошую циркуляцию воздуха (расстояние между стеной и устройством минимум 10 см) месте, вдалеке от источников тепла и устройств, вызывающих поток воздуха (потолочные и переносные вентиляторы, обогреватели с надувом). Оборудование функционирует правильно в среде, в которой температура находится в соответствующем климатическом классе, указанном на щитке. Действие оборудования может ухудшиться, когда в течение длительного времени оно будет функционировать в более высокой или более низкой температуре, чем указанный диапазон.

Примечания и указания

- Следует правильно выровнять стеллаж, что предотвратит шумную работу оборудования и обеспечит правильный отвод воды (конденсата) во время оттаивания
- После перевозки оборудования следует подождать около 2 часов перед его запуском
- Для обеспечения правильных условий хранения продовольствия нельзя полностью загружать полки.
- Следует обеспечить равномерную нагрузку полок, не превышая их максимальную нагрузку
- Первое заполнение холодильного пространства следует производить после его предварительного охлаждения до рабочей температуры. Этот принцип должен соблюдаться после длительного перерыва в эксплуатации
- Не блокировать вентиляционные отверстия, что могло бы усложнить циркуляцию охлажденного воздуха (Не ставить товар непосредственно возле сита!). Следует также обеспечить правильную циркуляцию воздуха вокруг оборудования (ни в коем случае нельзя закрывать вентиляционные отверстия агрегата)
- Конденсатор следует содержать в чистоте. Загрязнения могут вызвать перегрев компрессора и в результате вызвать аварию оборудования, что не охвачено гарантией.
- Внутри камеры для хранения продовольственных продуктов нельзя использовать электрические приборы
- В случае эксплуатации стеллажа без необходимости презентации товаров (несущая работа; закрытый стенд, магазин) следует опускать роллеты для уменьшения расхода электроэнергии

4.1. Регулировка температуры



Способ обслуживания термостатов (регуляторов температуры) «IglOO» и «Care!» описан в разделе 7 (стр. 47 и 48)

Основной задачей термостата является управление холодильным агрегатом так, чтобы получить требуемую температуру внутри оборудования и содержать ее в определенном диапазоне. Все настройки регулятора температуры, необходимые для нормального функционирования устройства, установлены производителем. Пользователь перед первым запуском оборудования должен проверить и, если необходимо, установить в пульте требуемую температуру внутри оборудования.

ДЦифровой дисплей – высвечивает текущую температуру внутри устройства



Запрещается вмешательство в системные параметры термостата, поскольку это может вызвать очень серьезные последствия, включая поломку холодильного устройства!

4.2. Регулировка влажности

Гигростат служит для контролирования влажности, когда температура внутри витрины будет колебаться в пределах от 10°C до 15°C. С помощью ручки гигростата можно установить нужную влажность воздуха в витрине в пределах от 40 до 90%, выполняя вращение ручкой и устанавливая ее в соответствующем положении. Вращение ручки по часовой стрелке ведет к повышению установленной влажности воздуха, против часовой стрелки – к ее снижению.

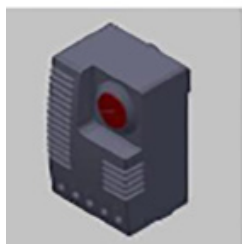


Рис.4 Регулировка влажности

5. КОНСЕРВАЦИЯ

5.1. Чистка и консервация



Все обслуживающие действия следует проводить после отключения устройства от напряжения!



Защищать электрическую систему от повреждения или заливания водой



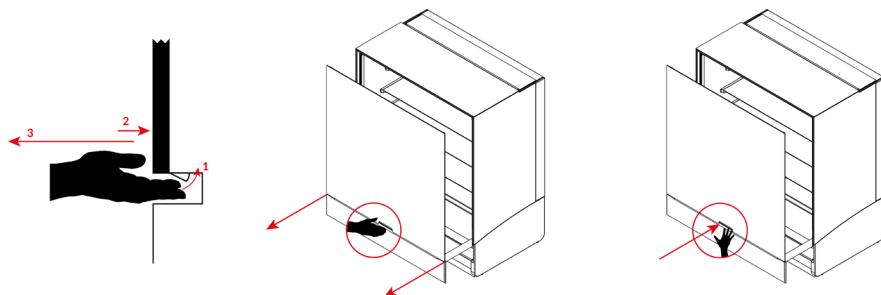
Для очистки нельзя использовать струю воды, а только влажную тряпочку



Нельзя применять какие-либо острые предметы для удаления загрязнений!



В оборудовании установлена выдвигаемая система фронтального стекла с электромагнитной блокировкой его выдвижения. Для выдвижения стекла нужно нажать кнопку открывания/закрывания замка блокировки на расположенной сзади оборудования панели обслуживания, а затем нажать ослабляющий замок при одновременном легком дожатии деревянного корпуса, чтобы блокировка выдвижения ослабла. Для того, чтобы задвинуть фронтальное стекло, его следует легко дожать возле места блокировки, чтобы кнопка блокировки выдвижения была нажата. Чтобы полностью заблокировать фронтальное стекло, следует выключить питание электромагнита на панели обслуживания.



Раз в месяц рекомендуется сделать перерыв в эксплуатации с целью очищения оборудования изнутри, натурального оттаивания испарителя, очистки конденсатора.

Конденсатор оборудования следует содержать в чистоте. Загрязнения усложняют теплообмен, вызывая, в частности, увеличение расхода электроэнергии и могут вызвать повреждение компрессора агрегата.

Для того, чтобы очистить конденсатор, следует вывинтить винты и выдвинуть вентиляционное устройство из зацепов, поднимая его вверх. Ламели конденсатора следует чистить при помощи мягкой щетки или кисти. В случае сильного загрязнения (закупорка ламелей) конденсатора рекомендуется применение пылесоса или сжатого азота с целью высасывания / выдувания загрязнений, находящихся между ламелями.

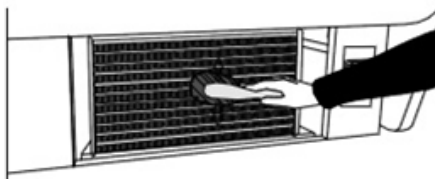


Рис.5 Очистка конденсатора



Уплотнение дверок следует чистить исключительно чистой водой без добавки моющих средств и помнить о тщательном высушивании. **Уплотнитель не может соприкасаться с жирными веществами или маслами!**

Во время действий по обслуживанию следует убедиться, что дверки закрываются правильно.

Проба: размесить лист бумаги между уплотнителем и корпусом и закрыть дверки. Бумага должна оказывать ощутимое сопротивление при пробе вытягивания



Элементы оборудования могут корродировать в случае неправильного использования и обслуживания. Необходимо соблюдать следующие принципы:

- Не допускать к контакту поверхность оборудования со средствами содержащими хлор или соду различных сортов, которые разрушают защитный слой и комплектующие устройства (касается также различных видов нержавеющей стали)



Во время действий по обслуживанию следует обратить внимание на то, чтобы не повредить щитка оборудования Рис.11 (стр.46), который содержит важную информацию для работников сервиса и фирм, занимающихся удалением отходов.



Производитель не несет ответственности за повреждения агрегата, появившиеся в результате несоблюдения чистоты конденсата

6. СЕРВИС

6.1. Идентификация и устранение неисправностей

В случае появления каких-либо проблем во время запуска оборудования или его эксплуатации, следует вернуться к тем разделам инструкции по обслуживанию, которые объясняют выполняемые операции. Целью этого является проверка, правильно ли обслуживается оборудование. Если проблема не исчезнет, приведенные ниже указания помогут ее устранить.

Оборудование не работает...- Следует убедиться, что:

- Устройство подключено к сети электрического тока
- Напряжение и частота в сети соответствует тем, которые рекомендует производитель 230 В/50 Гц
- Включен главный выключатель
- Термостат включен (Касается терм. Igloo – Если на дисплее высвечиваются только две точки – включите термостат)

Из-под или изнутри камеры вытекает вода

- Проверить правильность выравнивания оборудования
- Проверить проходимость проводов стока
- Опорожнить контейнер или лоток для конденсата
- Проверить, не находится ли на лотке и на испарителе большое количество льда – в случае необходимости произвести оттаивание

Оборудование работает, освещение не светит...- Следует убедиться, что:

- Выключатель освещения включен
- Люминесцентная лампа или стартер в оборудовании не перегорели

Оборудование не достигает соответствующей температуры, освещение светит...- Следует убедиться, что:

- Главный выключатель включен
- Настройки температуры на термостате правильно установлены
- Термостат действует правильно
- Конденсатор не загрязнен, в случае необходимости очистить его
- Температура окружающей среды не превышает 25° С
- Прошло достаточного много времени для охлаждения продуктов
- Не заблокированы ли вентиляционные отверстия

Оборудование работает, освещение не светит...- Следует убедиться, что:

- Выключатель освещения включен
- Люминесцентная лампа или стартер в оборудовании не перегорели

Оборудование не достигает соответствующей температуры, освещение светит...- Следует убедиться, что:

- Главный выключатель включен
- Настройки температуры на термостате правильно установлены
- Термостат действует правильно
- Конденсатор не загрязнен, в случае необходимости очистить его
- Температура окружающей среды не превышает 25° C
- Прошло достаточного много времени для охлаждения продуктов
- Не заблокированы ли вентиляционные отверстия

(Касается терм. «IGLOO») Термостат высвечивает C0 или C1 или C2 вместо температуры: Такая ситуация появляется, если был поврежден один из датчиков регулятора температуры, тогда могут появиться следующие сообщения:

- C0 – повреждение детектора температуры внутри камеры – вызвать авторизованный сервис
- C1 – повреждение детектора испарителя - вызвать авторизованный сервис
- C2 – повреждение детектора сигнализации конденсатора (или повреждение второго детектора испарителя) – вызвать авторизованный сервис

(Касается терм. «CAREL») Термостат высвечивает E0 или E1 или L0 или H1 или EE или Ed или DF вместо температуры:

- E0 – повреждение детектора температуры внутри камеры – вызвать авторизованный сервис
- E1 – повреждение детектора испарителя - вызвать авторизованный сервис
- L0 – сигнализация низкой температуры (ниже, чем установленный диапазон внутри оборудования) - вызвать авторизованный сервис
- H1 – сигнализация высокой температуры - вызвать авторизованный сервис
- EE – внутренняя ошибка регулятора - вызвать авторизованный сервис
- Ed – превышение макс. времени оттаивания
- DF – длится оттаивание (это не сигнал тревоги)

(Касается терм. «IGLOO») Устройство работает, включена звуковая сигнализация...- Следует убедиться, что

- Конденсатор не загрязнен, в случае необходимости очистить
- Работает вентилятор конденсатора
- Температура окружающей среды не превышает 25° C

Оборудование работает слишком громко...- Следует убедиться, что:

- Оборудование стоит стабильно
- Прилегающая к оборудованию мебель не вибрирует во время работы компрессора холодильного агрегата



Шум, образуемый оборудованием во время работы является нормальным явлением. В оборудовании находятся вентиляторы, двигатели и компрессоры, которые включаются и выключаются автоматически. **Каждый компрессор во время работы образует определенный шум. Эти звуки создаются двигателем агрегата и холодильным агентом, проплывающим по контуру. Это явление является техническим свойством холодильного оборудования и не обозначает неправильной работы.**



Осаждение водного пара на стеклах оборудования при большой относительной влажности воздуха (более 60%) является натуральным явлением и не требует вызывания сервиса!

6.2. Сервис

Если после проверки пунктов, описанных в разделе 6.1 „Идентификация и устранение неисправностей” оборудование далее не действует правильно, следует связаться с Техническим сервисом фирмы Igloo, указывая данные из щитка Рис.15 (стр.50):



- Серийный номер (NS)
- Дата изготовления
- Тип (наименование оборудования) а также
- Дату покупки оборудования
- Описание проблемы
- Точный адрес и номер телефона с вашим кодом города

Щиток расположен в задней части оборудования, в правом верхнем углу ниже столешницы Рис.1/18 (стр.39)

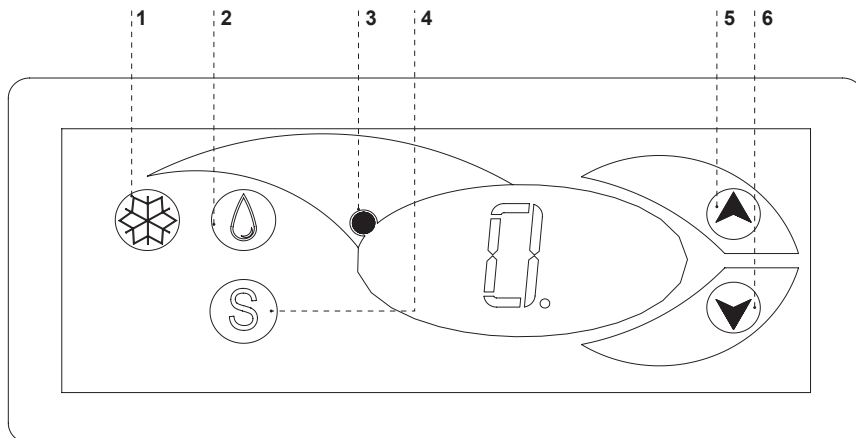


Вышеуказанный рисунок представляет пример щитка, а содержащиеся в нем данные являются примером, не относящимся к модели «INNOVA»!

7. ОБСЛУЖИВАНИЕ ТЕРМОСТАТА

7.1. Термостат «IGLOO»

Рис.7 Пульт термостата «igloo»



- 1 – Кнопка включения/выключения охлаждения
- 2 – Кнопка ручного оттаивания
- 3 – Контрольная лампочка работы агрегата и оттаивания
- 4 – Кнопка просмотра температуры на детекторе оттаивания
- 5 – Кнопка изменения температуры вверх
- 6 – Кнопка изменения температуры вниз

Проверка установленной температуры (внутри оборудования) – Нажимая кнопку „▲” или „▼” один раз можно проверить установленную температуру. На дисплее появляется установленная температура, возле которой светится мигающая точка (диод). Выход из просмотра происходит автоматически приблизительно через 3 секунды.

Понижение (или повышение) температуры – нажимаем кнопку „▼” (или „▲”) и на пульте появляется установленная температура. Нажимая кнопку „▼”, понижаем температуру до требуемого значения. Выход из функции происходит автоматически приблизительно через 3 секунды.

Ручное оттаивание – кнопка № 2 позволяет включить цикл оттаивания в произвольном моменте работы оборудования (независимо от функции автоматического оттаивания); кнопка не действует, когда температура превышает температуру конца оттаивания

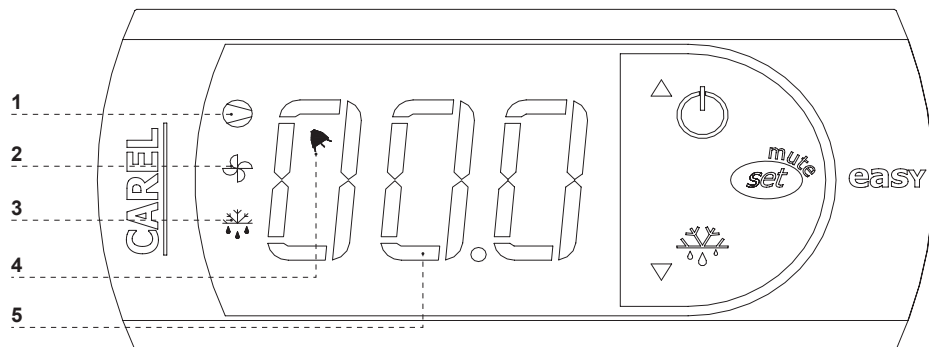


Рекомендуется, чтобы пользователь включал/выключал агрегат, используя исключительно главный выключатель оборудования, а не кнопку непосредственно на пульте термостата. Включение главного выключателя автоматически включает термостат!

* Более подробная информация на сайте www.igloo.pl

7.2. Термостат «CAREL»

Рис.8 Пульт термостата «Carel»



ЧТО ОБОЗНАЧАЮТ ДИОДЫ НА ДИСПЛЕЕ

Светящийся диод 1 - Компрессор: символ виден во время работы компрессора. Мигает, если старт компрессора задерживается защитной процедурой. Мигает в цикле: два мигания – перерыв во время действия в режиме непрерывной работы.

Светящийся диод 2 - Вентилятор: символ виден, когда включены вентиляторы испарителя. Мигает, когда старт вентиляторов задержан внешним выключением или во время действия другой процедуры.

Светящийся диод 4 – Оттаивание: символ виден, когда включена функция оттаивания. Мигает, когда старт оттаивания задержан внешним выключением или во время действия другой процедуры.

Светящийся диод 4 - Сигнализация: символ виден, когда сигнализация активна.

5 – высвечивается текущая температура внутри оборудования (после запятой высвечиваются десятичные места)

УСТАНОВКА ТРЕБУЕМОЙ ТЕМПЕРАТУРЫ

- нажимайте в течение 1 секунды  вводимое значение появится на экране;

- для увеличения или уменьшения вводимого значения используйте клавиши  и , пока не достигнете требуемого значения;

- снова нажмите  для подтверждения нового значения пункта установки;

РУЧНОЙ ВЫЗОВ ЦИКЛА ОТТАИВАНИЯ

Оттаивание осуществляется автоматически. Однако, в произвольном моменте можно вызвать

оттаивание посредством нажатия и держания нажатой кнопки  в течение, по крайней мере, 5 секунд. Во время ручного оттаивания мигает диод 1.

* Более подробная информация на сайте www.alfaco.pl

ВНИМАНИЕ: В СЛУЧАЕ НЕСОБЛЮДЕНИЯ ПРАВИЛ, УКАЗАННЫХ В НАСТОЯЩЕЙ ИНСТРУКЦИИ, КАСАЮЩИХСЯ ПОДКЛЮЧЕНИЯ И ЭКСПЛУАТАЦИИ ОБОРУДОВАНИЯ, ПРОИЗВОДИТЕЛЬ ОСТАВЛЯЕТ ЗА СОБОЙ ПРАВО ОТКАЗА ОТ ОБЯЗАТЕЛЬСТВ ГАРАНТА!!!

Информация, содержащаяся в настоящем документе, может быть изменена фирмой «IGLOO» без извещения пользователя.

Копирование настоящей инструкции без согласия производителя запрещается.

Фотографии и рисунки служат в качестве примера и могут отличаться от купленного оборудования.