

Instrukcja obsługi

KAMELEO

1. ROZŁADUNEK

Urządzenie powinno być transportowane w pozycji pionowej, odpowiednio zabezpieczone i spakowane. Producent wysyła urządzenie na specjalnej palecie drewnianej, zabezpieczone tekturowymi kątownikami oraz folią.

2. CHARAKTERYSTYKA WYROBU

2.1. Przeznaczenie

Witryna „Kameleo” jest uniwersalnym urządzeniem chłodniczym przeznaczonym do ekspozycji i krótkoterminowego przechowywania wyrobów cukierniczych: tortów, ciast, ciasteczek, deserów itp. w temperaturach +5°C/+15°C przy temperaturze otoczenia +15°C /+25°C i wilgotności wzgl. powietrza do 60%.

2.2. Opis urządzenia

„Kameleo” posiada chłodzenie dynamiczne. Witryna wyposażona jest w automatyczne odparowanie kondensatu i odszranianie automatyczne. Wyposażona jest również w elektroniczny termostat opcjonalnie współpracujący z modulem do rejestracji temperatury pozwalającym na rejestrację i sygnalizację za wysokiej i za niskiej temperatury w urządzeniu. Witryny dostosowane są do łączenia w ciągi i mogą być zasilane agregatem wewnętrznym („-mod A”) lub zewnętrznym („-mod C”). W zakresie temperatur od +10°C/+15°C istnieje możliwość kontrolowania wilgotności powietrza w witrynie w granicach od 30 do 80%. Część ekspozycyjną witryny stanowią półki szklane umieszczone na stelażu. Półki ekspozycyjne posiadają możliwość zmiany wysokości położenia i kąta zawieszenia. W witrynie „Kameleo” zastosowano energooszczędne podświetlenie diodami LED. Urządzenia „IGLOO” wykonywane są w/g nowoczesnych technologii i posiadają wymagane prawem certyfikaty.

Spis treści

1. ROZŁADUNEK	1
2. CHARAKTERYSTYKA WYROBU	1
2.1. Przeznaczenie	1
2.2. Opis urządzenia	1
2.3. Dane techniczne	2
3. PRZYGOTOWANIE URZĄDZENIA DO EKSPLOATACJI	3
3.1. Wymagania dotyczące miejsca instalacji	3
3.2. Podłączenie i uruchomienie	3
4. EKSPLOATACJA	8
4.1. Regulacja temperatury	8
4.2. Regulacja wilgotności	9
5. KONSERWACJA	9
5.1. Czyszczenie i konserwacja	9
6. SERWIS	11
6.1. Identyfikacja i naprawa usterek	11
6.2. Serwis	12
7. OBSŁUGA TERMOSTATU	13
7.1. Termostat „IGLOO”	13
7.2. Termostat „CAREL”	14

Spis rysunków

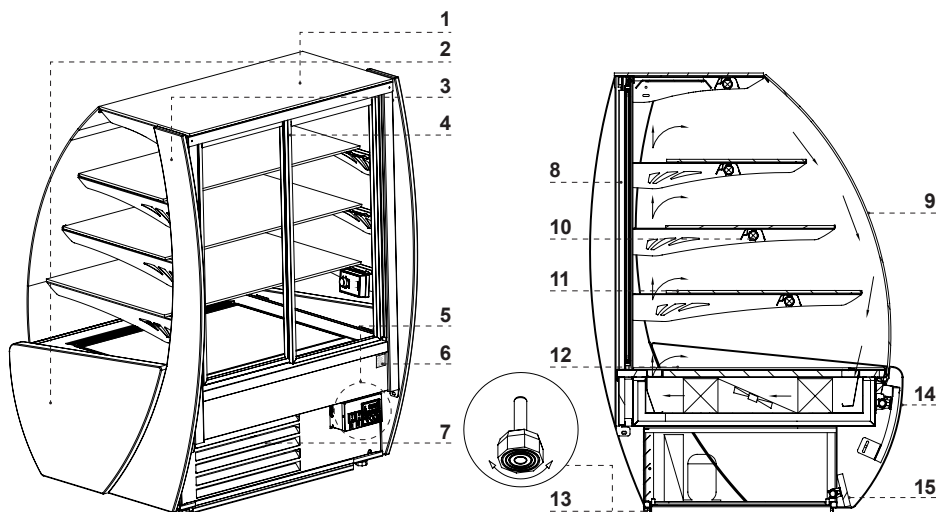
Rys.1 Budowa urządzenia	2
Rys.2 Kolejność montażu elementów w „Kameleo”	4
Rys.3 Montaż frontu i cokołka drewnianego	4
Rys.4 Montaż boku drewnianego	5
Rys.5 Montaż skrzydła bocznego	6
Rys.6 Mocowanie haka w stelażu	6
Rys.7 Regulacja wysokości haków	6
Rys.8 Montaż elementów szklanych	7
Rys.9 Panel sterowania	7
Rys.10 Higrostat	9
Rys.11 Demontaż szyby frontowej	9
Rys.12 Sposób założenia/wyciągnięcia nadmuchu i ssania	10
Rys.13 Czyszczenie skraplacza	10
Rys.14 Wymiana świetlówki w lampie	11
Rys.15 Tabliczka znamionowa	12
Rys.16 Panel termostatu „Igloo”	13
Rys.17 Panel termostatu „Carel”	14

Spis tabel

Tabela 1 Dane techniczne	2
--------------------------	---



Tym znakiem oznaczone są informacje o szczególnym znaczeniu dla bezpieczeństwa użytkownika oraz do prawidłowej eksploatacji urządzenia



Rys.1 Budowa urządzenia

- 1 – Półka szklana (górną)
- 2 – Bok drewniany
- 3 – Skrzydło boczne drewniane
- 4 - Drzwi przesuwne (do witryn 1.3 i 0.9) lub uchylne (0.6)
- 5 - Panel sterowania (termostat, wyłączniki)
- 6 – Tabliczka znamionowa
- 7 – Wiatrownica (Po ściągnięciu dostęp do lamel skraplacza - NIE BLOKOWAĆ OTWORÓW wentylacyjnych!!!)

- 8 – Stelaż wewnętrzny (z blachy)
- 9 – Szyba frontowa gięta, uchylna
- 10 – Oświetlenie wewnętrzne
- 11 – Półki ekspozycyjne szklane
- 12 - Błat wewnętrzny (półka dolna z blachy nierdzewnej)
- 13 – Nóżki – służą do wypoziomowania urządzenia
- 14 – Front drewniany
- 15 – Cokolik drewniany

2.3. Dane techniczne

Tabela 1 Dane techniczne

Nazwa urządzenia	Napięcie znamion. [V/Hz]	Prąd znamion. [A]	Moc znamion. oświetl. [W]	Zużycie energii elektr. [kWh/24h]	Obciążenie półki [kg/mb]	Pojemność użytk. [dm ³]	Zapotrzebowanie mocy chłodniczej [W/mb]	Waga [kg]
KAMELEO								
1.3	230/50	4,1	32	12,8	10	715	-	220
1.3-mod/A	230/50	4,1	32	12,8	10	715	-	210
1.3-mod/C	230/50	0,4	32	1,8	10	715	600	190
0.9	230/50	2,7	16	8,3	10	496	-	170
0.9-mod/A	230/50	2,7	16	8,3	10	496	-	160
0.9-mod/C	230/50	0,3	16	1,2	10	496	600	140
0.6	230/50	1,9	12	6,0	10	334	-	120
0.6-mod/A	230/50	1,9	12	6,0	10	334	-	110
0.6-mod/C	230/50	0,1	12	0,8	10	334	600	90

3. PRZYGOTOWANIE URZĄDZENIA DO EKSPLOATACJI

3.1. Wymagania dotyczące miejsca instalacji

- Sprawdź, czy przekrój przewodów zasilających jest odpowiedni dla poboru prądu instalowanego urządzenia
- Zabrania się podłączania urządzenia przez przewody przedłużające lub rozdzielacze
- Urządzenie należy podłączyć do oddzielnego, prawidłowo wykonanego obwodu elektrycznego z gniazdem wtykowym z kołkiem ochronnym (w/g PBUE)



Uruchomienie urządzenia, może nastąpić tylko po potwierdzeniu skuteczności ochrony przeciwporażeniowej wynikami z pomiarów, przeprowadzonymi zgodnie z obowiązującymi przepisami!

3.2. Podłączenie i uruchomienie

- Rozpakować urządzenie i usunąć drewnianą paletę
- Urządzenie ustawić na równym i dostatecznie twardym podłożu, a następnie wypoziomować je za pomocą nóżek Rys.1/13 (str.2)
- Ściągnąć folię ochronną z elementów witrny
- Jeżeli urządzenie trafi do użytkownika częściowo zdemontowane dla zabezpieczenia w czasie transportu należy wykonać następujące czynności:
 - 1 – Zamontować elementy drewniane: front, cokolik, boki i skrzydła boczne wg Rys.3 (str.4), Rys.4 (str.5) i Rys.5 (str.6)
 - 2 – Zamontować haki wraz z lampą oświetleniową w stelażu Rys.6 (str.6)
 - 3 - Złożyć półki ekspozycyjne szklane na stelaż i na blat wewnętrzny Rys.8/4 (str.7). Półki należy umieścić na silikonowych elementach (bumbonach) Rys.8/8 (str.7) zabezpieczających elementy szklane przed przesuwaniem się.
 - 3 – Zamontować osłonę wewnętrzną półki górnej Rys.8/1 (str.7)
 - 4 – Zamontować boki szklane wg Rys.8/2 (str.7)
 - 5 - Zamontować szybę frontową Rys.8/5 (str.7)
 - 6 – Zamontować półkę szklaną górną Rys.8/3 (str.7)
- **Pierwsze mycie urządzenia** powinno być wykonane po rozpakowaniu urządzenia i przed jego uruchomieniem. Urządzenie należy umyć wodą o temperaturze nieprzekraczającej 40°C z dodatkiem neutralnych środków czyszczących. **Do mycia i czyszczenia urządzenia zabrania się stosowania środków zawierających chlor i sól różnych odmian, które niszczą warstwę ochronną i elementy składowe urządzenia!** Ewentualne pozostałości klejów czy silikonu na elementach metalowych urządzenia usuwać wyłącznie benzyną ekstrakcyjną (nie dotyczy elementów z plastiku i tworzyw sztucznych!). Nie wolno używać innych rozpuszczalników organicznych.

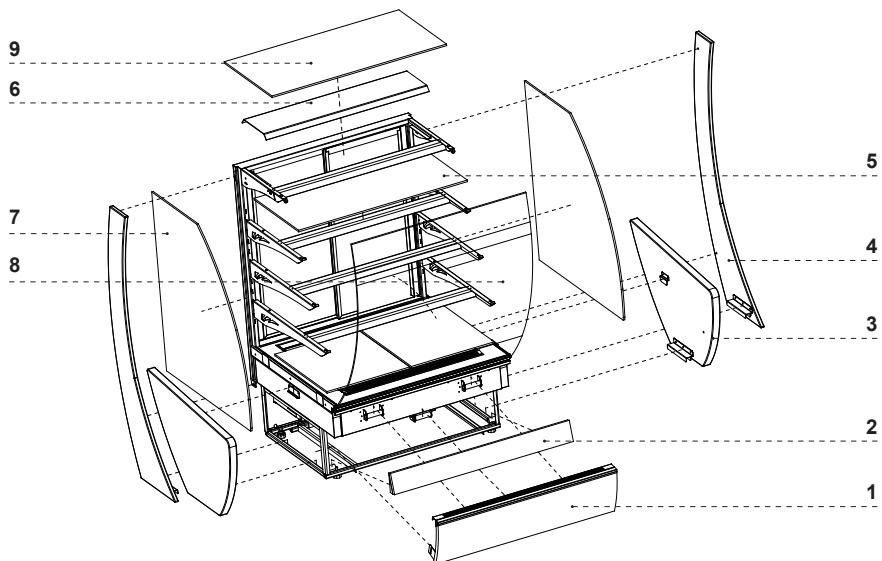


Podczas mycia urządzenia zabrania się używać strumienia wody. Urządzenie należy myć przy użyciu wilgotnej ściereczki



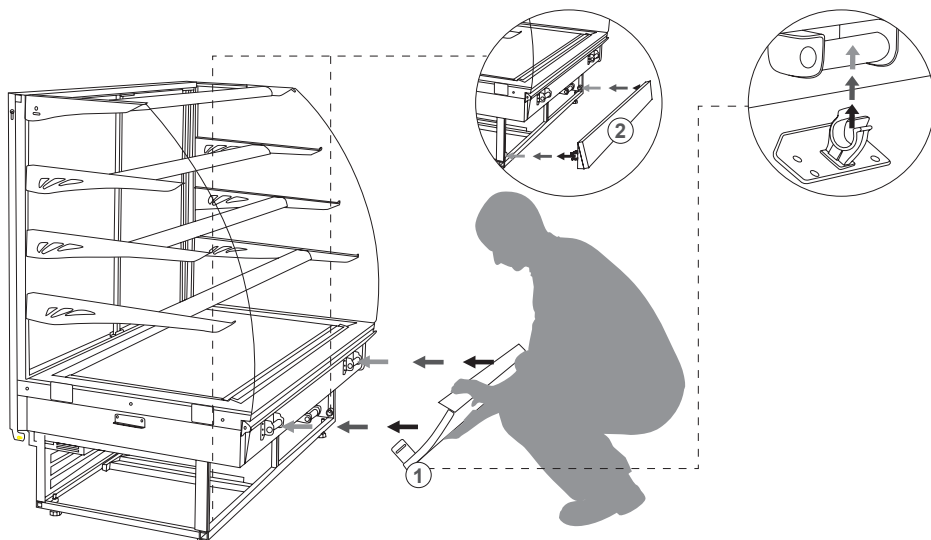
Po zakończeniu instalacji urządzenia w miejscu docelowym należy pozostawić je w spoczynku, przez co najmniej 2 godziny przed włączeniem (dotyczy urządzeń z agregatem wewnętrznym), aby poziom oleju ustalił się, co zapobiegnie problemom z rozruchem agregatu chłodniczego!
OSTRZEŻENIE: Chronić przed uszkodzeniem obwód chłodniczy!

- Umieścić wtyczkę przewodu przyłączeniowego bezpośrednio w gnieździe wtykowym (zabrania się podłączania urządzenia przez przewody przedłużające lub rozdzielacze!)
- Załączyć przycisk wyłącznika głównego Rys.9/1 (str.7), co spowoduje załączenie termostatu, a następnie agregatu urządzenia
- Na panelu termostatu Rys.9/3(str.7) ustawić temperaturę (szczegóły obsługi na str.13 lub 14)
- Załączyć przycisk oświetlenia Rys.9/2 (str.7)
- W witrnach wyposażonych w higrostat (nie dotyczy term. Carel) można ustawić żądaną wilgotność wewnątrz urządzenia za pomocą pokrętki Rys.10 (str.9). W zakresie temperatur od 10°C do 15°C istnieje możliwość kontrolowania wilgotności powietrza w granicach 30 do 80%.



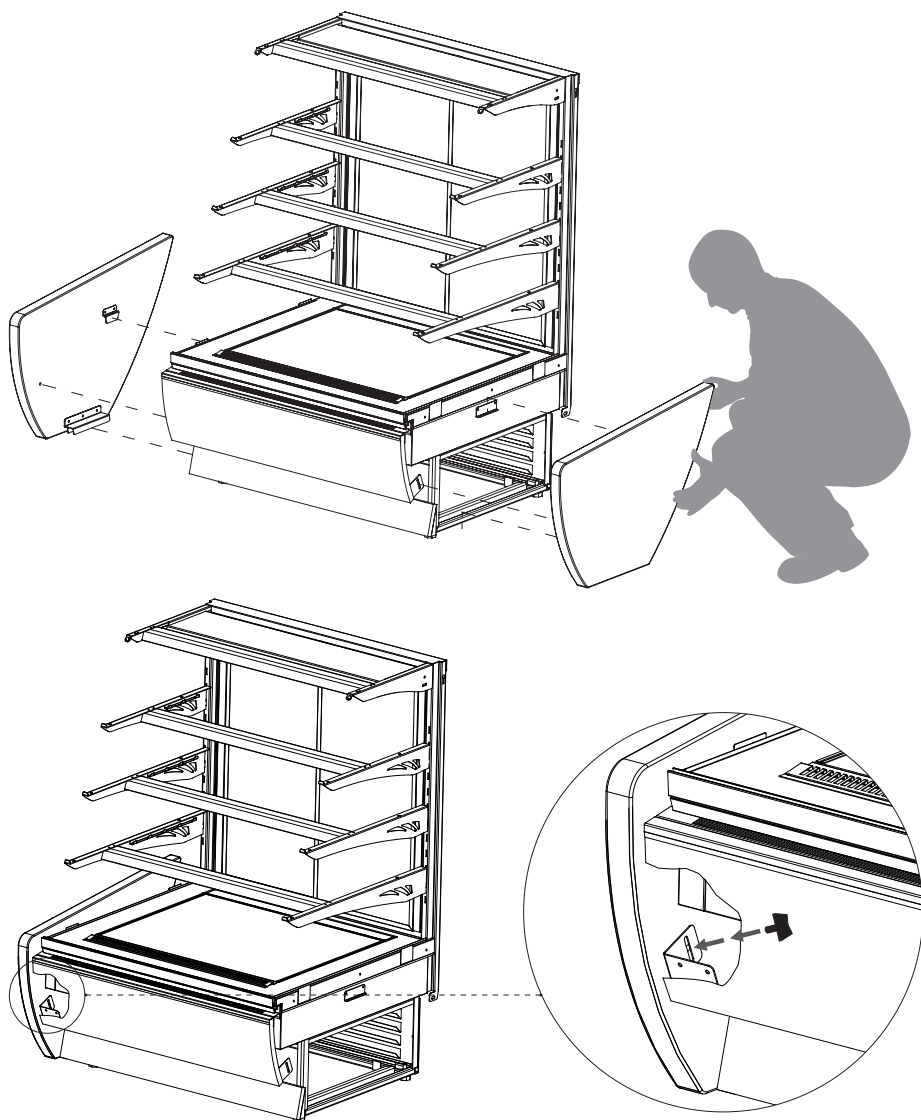
Rys.2 Kolejność montażu elementów w „Kameleo”

- | | |
|---|------------------------------------|
| 1 – Front drewniany | 6 – Osłona wewnętrzna półki górnej |
| 2 – Cokolik drewniany | 7 – Boki szklane |
| 3 – Bok drewniany | 8 – Szyba frontowa |
| 4 – Skrzydła boczne drewniane | 9 – Półka szklana górna |
| 5 – Półki ekspozycyjne szklane
(na stelażu i blacie wewnętrznym) | |

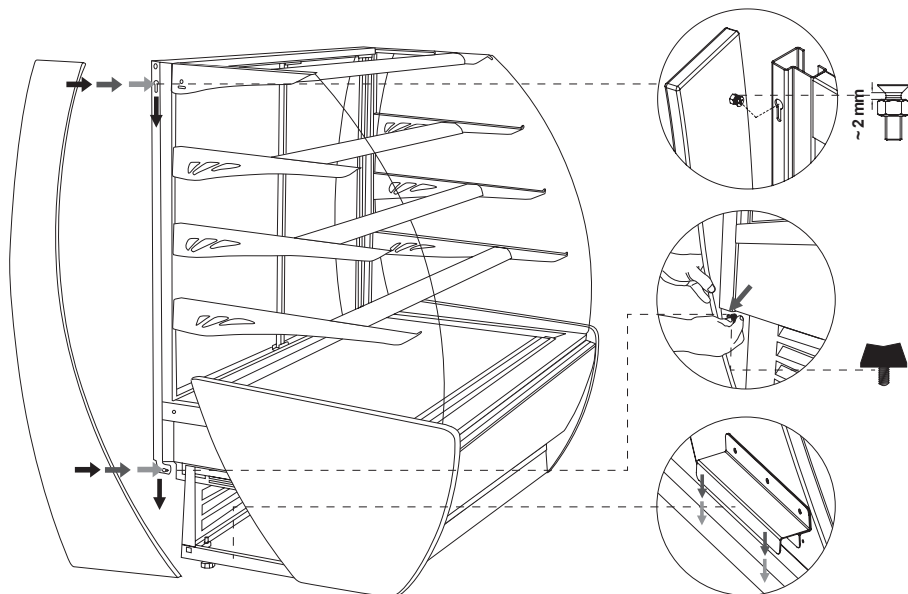


Rys.3 Montaż frontu i cokolika drewnianego

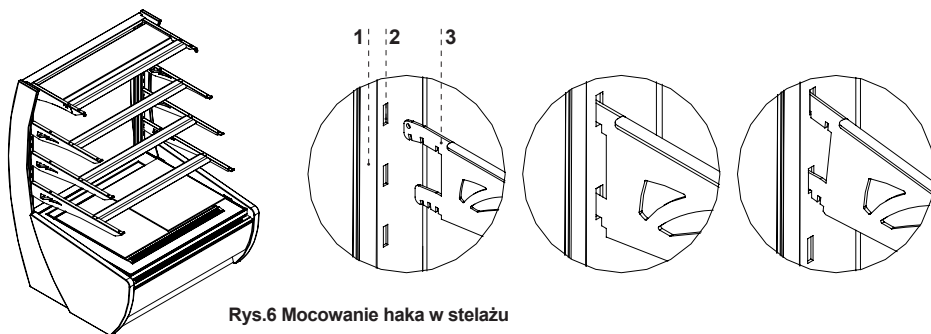
- | |
|-----------------------|
| 1 – Front drewniany |
| 2 – Cokolik drewniany |



Rys.4 Montaż boku drewnianego



Rys.5 Montaż skrzydła boczno



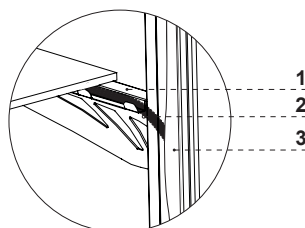
Rys.6 Mocowanie haka w stelażu

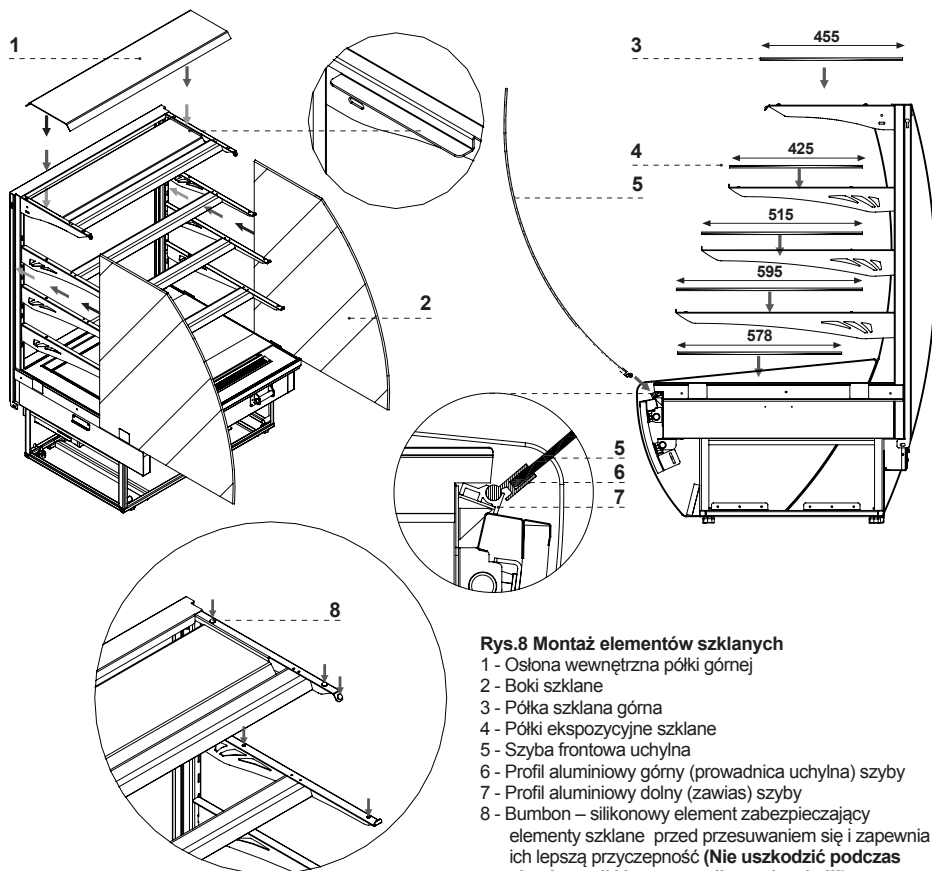
- 1 – Słupek pionowy stelaża wewnętrznego
- 2 – Otwory mocujące hak
- 3 – Hak (dostosowany do trzystopniowej regulacji kąta zawieszenia)

Rys.7 Regulacja wysokości haków

- 1 – Hak
- 2 – Rurka peszła osłaniająca przewód lampy
- 3 – Profil PCV maskujący słupek pionowy stelaża

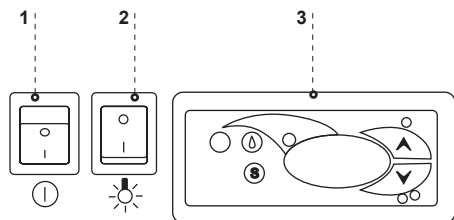
Zmieniając położenie wysokości haka należy lekko odchylić profil PCV i przeciągnąć rurkę peszła w odpowiednie położenie. Następnie należy wyciągnąć hak ze stelaża i umieścić we właściwym położeniu i pod odpowiednim kątem.





Rys.8 Montaż elementów szklanych

- 1 - Osłona wewnętrzna półki górnej
- 2 - Boki szklane
- 3 - Półka szklana górna
- 4 - Półki ekspozycyjne szklane
- 5 - Szyba frontowa uchylna
- 6 - Profil aluminiowy górny (prowadnica uchylna) szyby
- 7 - Profil aluminiowy dolny (zawias) szyby
- 8 - Bumbon – silikonowy element zabezpieczający elementy szklane przed przesuwaniem się i zapewnia ich lepszą przyczepność (**Nie uszkodzić podczas eksploatacji i konserwacji urządzenia !!!**)



Rys.9 Panel sterowania urządzeniem

- 1 – Wyłącznik główny (załącza/wyłącza agregat urządzenia)
- 2 – Wyłącznik oświetlenia
- 3 – Panel termostatu (regulatora temperatury) (szczegóły obsługi w Rozdziale nr 7 str.13 i 14)

4. EKSPLOATACJA

Temperatura chłodzonej przestrzeni i cykl pracy agregatu mogą ulegać wahaniom. Zależą one od wielu czynników m. in. od ilości i temperatury włożonych produktów oraz od temperatury otoczenia.

Urządzenie należy ustawić w miejscu suchym, nienasłonecznionym, dobrze wentylowanym, zapewniającym dobrą wymianę powietrza (dystans pomiędzy ścianą, a urządzeniem min. 10 cm), z dala od źródeł ciepła i urządzeń wymuszających przepływ powietrza (wentylatory sufitowe i przenośne, grzejniki nadmuchowe). Urządzenie funkcjonuje poprawnie w środowisku, w którym temperatura zawiera się w odpowiedniej klasie klimatycznej podanej na tabliczce znamionowej. Działanie urządzenia może ulec pogorszeniu, gdy przez dłuższy czas funkcjonować będzie w temperaturze wyższej lub niższej w stosunku do podanego przedziału.



Uwagi i wskazówki

- Należy prawidłowo wypoziomować witynę, co zapobiegnie hałaśliwej pracy urządzenia i zapewni prawidłowy odpływ wody (kondensatu) podczas odszraniania
- Po transporcie urządzenia odczekać ok. 2 godzin przed jego uruchomieniem
- Pierwsze zaplenienie przestrzeni chłodniczej dokonywać po uprzednim jej wychłodzeniu do temperatury pracy. Zasada ta powinna być także przestrzegana po dłuższej przerwie w eksploatacji
- Nie blokować żadnych otworów wentylacyjnych, co mogłoby utrudnić cyrkulację schłodzonego powietrza. Należy zapewnić również prawidłowy obieg powietrza wokół urządzenia (w żadnym wypadku nie wolno zakrywać otworów wentylacyjnych agregatu)
- Należy zapewnić równomierne obciążenie półek, nie przekraczając ich maksymalnego obciążenia
- Utrzymywać skraplacz w czystości. Zanieczyszczenia mogą spowodować przegrzanie sprężarki i w efekcie doprowadzić do awarii urządzenia, co nie jest objęte gwarancją.
- Wewnątrz komory do przechowywania produktów żywnościowych nie używać przyrządów elektrycznych
- Unikać niepotrzebnego otwierania drzwi i pozostawienia ich otwartych przez dłuższy czas

4.1. Regulacja temperatury

Podstawowym zadaniem termostatu jest sterowanie agregatem chłodniczym tak, aby uzyskać zadaną temperaturę wewnątrz urządzenia i utrzymywać ją w określonych przedziałach. Wszystkie nastawy regulatora temperatury konieczne do normalnego funkcjonowania urządzenia są wprowadzone przez producenta. Użytkownik przed pierwszym uruchomieniem urządzenia powinien sprawdzić i ewentualnie ustawić na panelu termostatu żądaną temperaturę wewnątrz urządzenia.

Cyfrowy wyświetlacz – wyświetla bieżącą temperaturę wewnątrz urządzenia



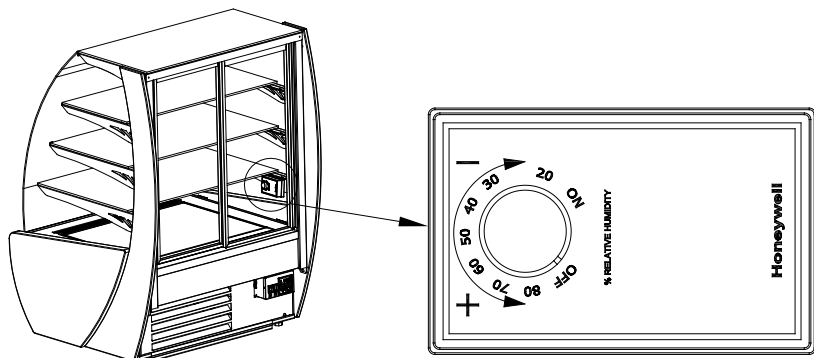
Obsługa termostatów (regulatorów temperatury) „Igloo” i „Carel” znajduje się w rozdziale 7 (str. 13 i 14)



Wszelka ingerencja w ustawienia fabryczne termostatu powoduje utratę gwarancji!

4.2. Regulacja wilgotności






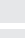
Higrostat służy do kontrolowania wilgotności, gdy temperatura wewnątrz witryny będzie znajdować się w zakresie od 10°C do 15°C. Za pomocą pokrętki higrostatu ustawiamy żądaną wilgotność powietrza w witrynie w zakresie od 30 do 80% dokonując obrotu pokrętką Rys.10 (str.9) i ustawiając go w odpowiednim położeniu. Obrót pokrętki w kierunku zgodnym z ruchem wskazówek zegara powoduje obniżenie nastawionej wilgotności powietrza, a w kierunku przeciwnym jej podwyższenie. Pokręcenie pokrętką w lewo do krańcowego położenia powoduje wyłączenie pracy higrostatu, pomimo włączonego zasilania.

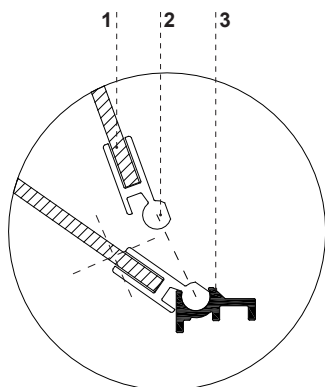


Rys.10 Higrostat

5. KONSERWACJA

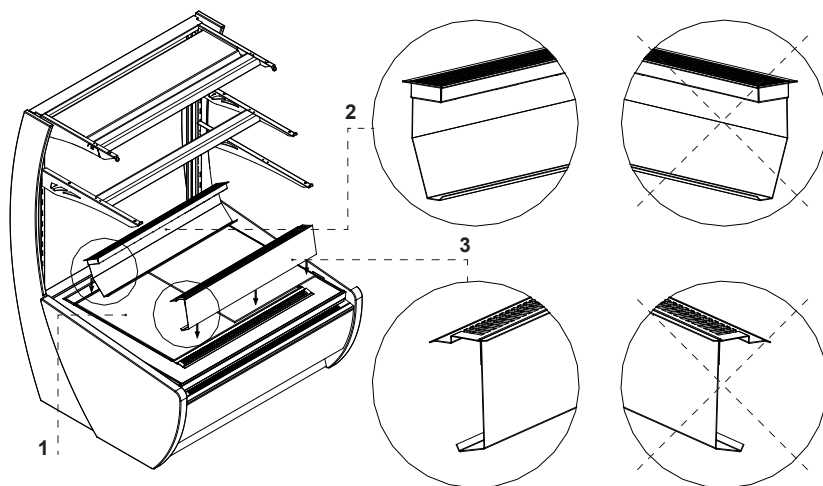
5.1. Czyszczenie i konserwacja

-  Wszelkie czynności konserwacyjne należy prowadzić po odłączeniu urządzenia od napięcia!
-  Chronić przed uszkodzeniem lub zalaniem wodą instalację elektryczną
-  Do czyszczenia urządzenia nie należy używać strumienia wody, a jedynie wilgotnej ściereczki
-  Nie należy stosować żadnych ostrych przedmiotów celem usuwania zabrudzeń!
-  Podczas mycia wnętrza urządzenia nie wolno zostawiać szyby frontowej swobodnie uchylonej w profilu aluminiowym. Grozi to uszkodzeniem szyby i nie podlega gwarancji. Szybę na czas konserwacji wyciągnąć wraz z profilem Rys.11 (str.9).
-  Podczas mycia i konserwacji wnętrza urządzenia należy uważać, aby nie uszkodzić ani nie usunąć silikonowych elementów (bumbonów) Rys.8/8 (str.7) zabezpieczających elementy szklane przed przesuwaniem się i zapewniających ich lepszą przyczepność.



Rys.11 Demontaż szyby frontowej

- 1 - Szyba frontowa
- 2 - Profil aluminiowy górny (prowadnica uchylna) szyby
- 3 - Profil aluminiowy dolny (zawias) szyby



Rys.12 Sposób założenia/wyciągnięcia nadmuchu i ssania

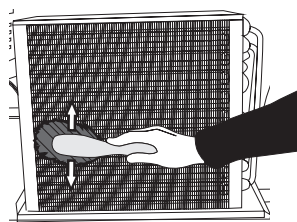
- 1 – Błat wewnętrzny
 2 – Nadmuchi (NIE BLOKOWAĆ otworów!!!)
 3 – Ssanie (NIE BLOKOWAĆ otworów!!!)



W celu przyspieszenia procesu odszraniania nie posługiwać się środkami mechanicznymi!

Raz na miesiąc zaleca się przerwę w eksploatacji urządzenia celem oczyszczenia jego wnętrza, naturalnego odszronienia parownika, oczyszczenia skraplacza i sprawdzeniu stanu uszczelek drzwi (Jamajka 0.6).

Skraplacz urządzenia należy utrzymywać w czystości. Zanieczyszczenia utrudniają wymianę ciepła, powodując m. in. wzrost zużycia energii elektrycznej i mogą spowodować uszkodzenie sprężarki agregatu. Aby wyczyścić skraplacz należy wykręcić blachowkręty mocujące i ściągnąć wiatrownicę. Lamele skraplacza czyścić za pomocą miękkiej szcztolki lub pędzla. Przy mocnym zabrudzeniu (zapchaniu lamel) skraplacza wskazane jest użycie odkurzacza lub sprężonego azotu w celu odessania / wydmuchania zabrudzeń znajdujących się między lamelami.



Rys.13 Czyszczenie skraplacza



Za uszkodzenia agregatu skraplającego powstałe w wyniku nieprzestrzegania czystości skraplacza producent nie ponosi odpowiedzialności!

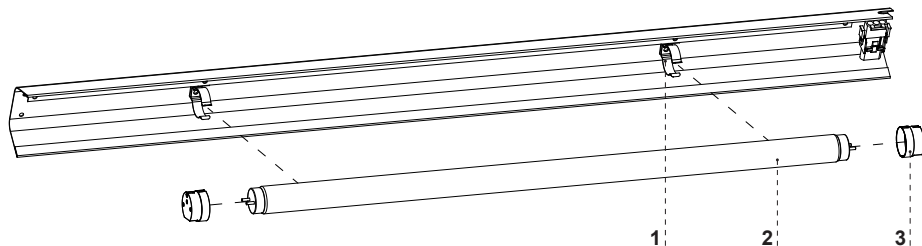


(Dotyczy Jamajka 0.6) Uszczelkę drzwi należy czyścić wyłącznie czystą wodą bez dodatku środków myjących i pamiętać o jej dokładnym wysuszeniu. **Uszczelka nie może mieć kontaktu z substancjami tłustymi ani olejami!** Podczas czynności konserwujących należy sprawdzić czy drzwi zamykają się właściwie. **Próba: umieścić kartkę papieru pomiędzy uszczelką, a obudową i zamknąć drzwi. Papier powinien stawiać wyczuwalny opór przy próbie wyciągnięcia**



Elementy urządzenia mogą korodować przy niewłaściwym użytkowaniu i konserwacji. Należy przestrzegać zasad:

- Nie dopuszczać do kontaktu powierzchni urządzenia z środkami zawierającymi chlor i/lub sodę w różnych odmianach, które niszczą ich warstwę ochronną i elementy składowe urządzenia (dotyczy również różnych gatunków stali nierdzewnej)



Rys.14 Wymiana świetlówki w lampie

- 1 – Uchwyt świetlówki
 2 – Świetlówka LED
 3 – Oprawa świetlówki



Podczas czynności konserwujących należy uważać, aby nie uszkodzić tabliczki znamionowej urządzenia Rys. 15 (str.12), która zawiera istotne informacje dla serwisantów oraz firm zajmujących się usuwaniem odpadów.

6. SERWIS

6.1. Identyfikacja i naprawa usterek

W przypadku wystąpienia jakichkolwiek trudności podczas uruchamiania urządzenia lub podczas jego eksploatacji należy powrócić do tych rozdziałów instrukcji obsługi, które wyjaśniają wykonywaną operację. Ma to na celu upewnienie się, czy urządzenie jest prawidłowo obsługiwane. Jeżeli trudności występują nadal, poniższe wskazówki pomogą w ich usunięciu.

Urządzenie nie pracuje...- Upewnić się, czy:

- Urządzenie jest podłączone do sieci prądu elektrycznego
- Napięcie i częstotliwość w sieci są odpowiednie z tymi, jakie zaleca producent (patrz tabliczka znamionowa)
- Włączony jest wyłącznik główny
- Termostat jest załączony (Dotyczy term. Igloo – Jeśli na wyświetlaczu wyświetlają się jedynie dwie kropki – włącz termostat)

Urządzenie pracuje, oświetlenie nie świeci...- Upewnić się, czy:

- Wyłącznik oświetlenia jest w pozycji załączonej
- Sprawdź, czy wtyczki zasilające świetlówkę LED są prawidłowo dociśnięte

Urządzenie nie osiąga odpowiedniej temperatury, oświetlenie świeci...- Upewnić się, czy:

- Wyłącznik główny jest w pozycji załączonej
- Nastawa temperatury na termostacie jest odpowiednio ustawiona
- Termostat działa poprawnie
- Skraplacz nie jest zanieczyszczony, w razie potrzeby wyczyścić
- Temperatura otoczenia nie jest wyższa niż 25°C
- Minęło wystarczająco dużo czasu dla schłodzenia produktów
- Otwory wentylacyjne urządzenia nie są zablokowane

(Dotyczy term. „IGLOO”) Termostat wyświetla C0 lub C1 lub C2 zamiast temperatury:

Sytuacja taka ma miejsce, jeżeli został uszkodzony jeden z czujników regulatora temperatury wówczas mogą pojawić się następujące komunikaty:

- C0 – uszkodzenie czujnika temperatury wewnątrz komory – wezwać autoryzowany serwis
- C1 – uszkodzenie czujnika parownika - wezwać autoryzowany serwis
- C2 – uszkodzenie czujnika alarmu skraplacza (lub uszkodzenie drugiego czujnika parownika) – wezwać autoryzowany serwis

(Dotyczyz term. „CAREL”) Termostat wyświewta E0 lub E1 lub L0 lub HI lub EE lub Ed lub DF zamiast temperatury:

- E0 -uszkodzenie czujnika temperatury wewnątr komory- wezwać autoryzowany serwis
- E1 -uszkodzenie czujnika parownika - wezwać autoryzowany serwis
- L0 –alarm niskiej temperatury (niższej niż zadany zakres wewnątr urządzenia) - wezwać autoryzowany serwis
- HI - alarm wysokiej temperatury - wezwać autoryzowany serwis
- EE -błąd wewnątrny regulatora - wezwać autoryzowany serwis
- Ed – przekroczenie max. czasu odszraniania
- DF – odszranianie w toku (to nie jest sygnał alarmowy)

(Dotyczyz term. „IGLOO”) Urządzenie pracuje, włączona sygnalizacja dźwiękowa...- Upewnić się, czy

- Skraplacz nie jest zanieczyszczony, w razie potrzeby wyczyścić
- Pracuje wentylator skraplacza
- Temperatura otoczenia nie przekracza 25°C

Urządzenie pracuje zbyt głośno...- Upewnić się, czy

- Urządzenie stoi stabilnie
- Przylegające do urządzenia meble nie drgają podczas pracy sprężarki agregatu chłodniczego



Odgłosy wydawane przez urządzenie pracujące są zjawiskiem normalnym. W urządzeniach znajdują się wentylatory, silniki i sprężarki, które włączają się i wyłączają automatycznie. **Każda sprężarka wytwarza pewien hałas podczas pracy. Dźwięki te wytwarzane są przez silnik agregatu oraz przez czynnik chłodniczy przepływający w obwodzie. Zjawisko to jest cechą techniczną urządzeń chłodniczych i nie oznacza ich wadliwej pracy.**



Osadzanie się pary wodnej na szybach urządzenia przy dużej wilgotności względnej powietrza powyżej 60% jest zjawiskiem naturalnym i nie wymaga wzywania serwisu!

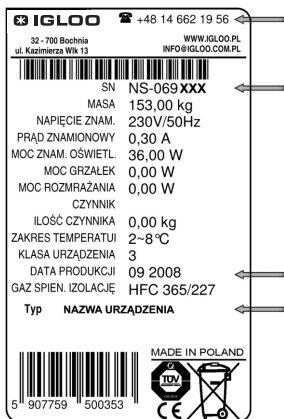


W przypadku przekroczenia warunków otoczenia wg trzeciej klasy klimatycznej (wilgotność względna powietrza powyżej 60%) może występować zjawisko przelewania wody z układu z automatycznym odparowaniem kondensatu (wyparki). **Przypadek ten nie oznacza wadliwej pracy urządzenia i nie wymaga wzywania serwisu.**

6.2. Serwis

Tel. do serwisu IGLOO: +48 (14) 662 19 56 lub +48 605 606 071 e-mail: serwis@igloo.pl

Jeśli po sprawdzeniu punktów opisanych w rozdziale 6.1 „Identyfikacja i naprawa usterek” urządzenie nadal nie działa prawidłowo, należy skontaktować się z Serwisem Technicznym firmy Igloo, podając dane z tabliczki znamionowej Rys.15 (str.12)



- Numer seryjny (NS)
- Datę produkcji
- Typ (nazwa urządzenia) oraz
- Datę zakupu urządzenia
- Opis problemu
- Dokładny adres i numer telefonu wraz z numerem kierunkowym do Państwa

Tabliczka znamionowa znajduje się z tyłu urządzenia, w prawym, górnym rogu poniżej blatu Rys. 1/6 (str.2)



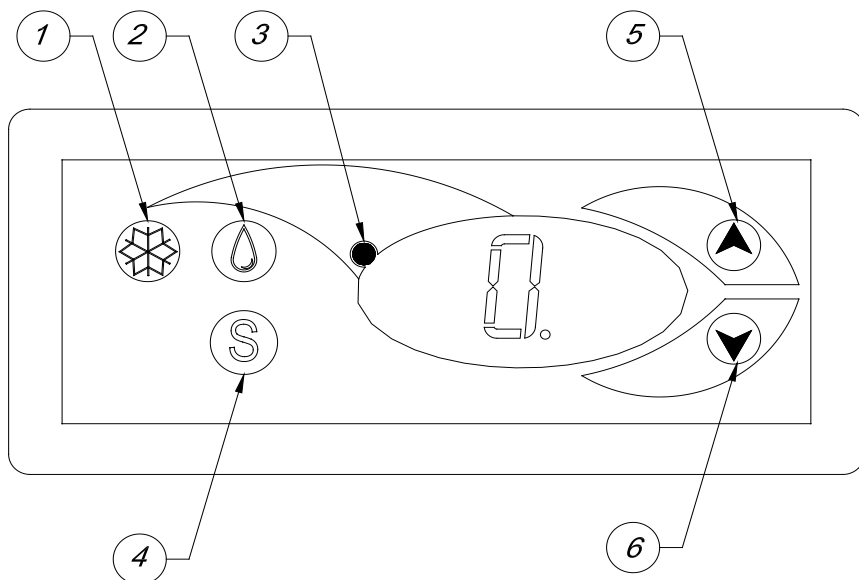
Powyższy rysunek przedstawia poglądową tabliczkę znamionową, a dane w niej zawarte są danymi przykładowymi nieodnoszącymi się do „Kameleo”!

Rys.15 Tabliczka znamionowa

7. OBSŁUGA TERMOSTATU

7.1. Termostat „IGLOO”

Rys.16 Panel termostatu "Igloo"



- 1 – Przycisk włącz/wyłącz chłodzenie
- 2 – Przycisk ręcznego odszraniania
- 3 – Kontrolka pracy agregatu i odszraniania
- 4 - Przycisk podglądu temp. na czujniku odszraniania
- 5 – Przycisk zmiany temp. do góry
- 6 – Przycisk zmiany temp. w dół

Sprawdzanie nastawionej temperatury (wewnątrz urządzenia) – Naciskając przycisk „▲” lub „▼” jeden raz możemy sprawdzić nastawioną temperaturę. Na wyświetlaczu pojawia się nastawiona temperatura, przy której świeci się czerwona mrugająca kropka (dioda). Wyjście z podglądu następuje automatycznie po ok. 3 sekundach.

Obniżenie (lub podwyższenie) temperatury – naciskamy przycisk „▼” (lub „▲”) i na panelu pojawi się ustawiona temperatura. Naciskając przycisk „▼” obniżymy temperaturę do żądanej wartości. Wyjście z funkcji następuje automatycznie po ok. 3 sek.

Ręczne odszranianie – przycisk nr 2 pozwala na włączenie cyklu odszraniania w dowolnym momencie pracy urządzenia (niezależnie od funkcji automatycznego odszraniania); przycisk nie działa, gdy temperatura jest wyższa niż temperatura końca odszraniania

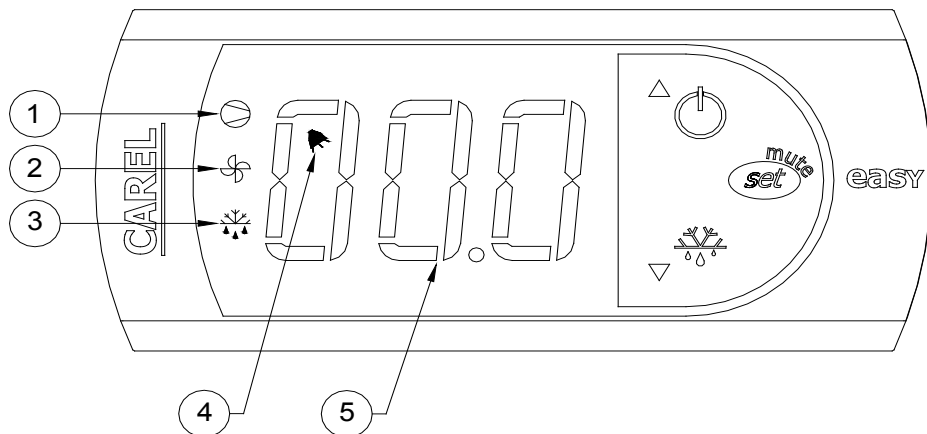


Zaleca się, aby użytkownik załączał/wyłączał agregat korzystając jedynie z wyłącznika głównego urządzenia, a nie z przycisku bezpośrednio na panelu termostatu. Załączenie wyłącznika głównego automatycznie załączy termostat!

* Więcej na stronie www.igloo.pl

7.2. Termostat „CAREL”

Rys.17 Panel termostatu "Carel"



CO OZNACZAJĄ DIODY NA WYŚWIETLACZU

Zapalona dioda 1 - Sprężarka: symbol jest widoczny, gdy sprężarka pracuje. Miga, gdy start sprężarki jest opóźniony przez procedurę ochronną. Miga w cyklu: dwa mignięcia – przerwa, gdy uruchomiony jest tryb pracy ciąglej.

Zapalona dioda 2 - Wentylator: symbol jest widoczny, gdy włączone są wentylatory parownika. Miga, gdy start wentylatorów jest opóźniony poprzez zewnętrzne wyłączenie lub, podczas gdy inna procedura jest w toku.

Zapalona dioda 3 - Odszranianie: symbol jest widoczny, gdy włączona jest funkcja odszraniania. Miga, gdy start odszraniania jest opóźniony poprzez zewnętrzne wyłączenie lub podczas, gdy inna procedura jest w toku.

Zapalona dioda 4 - Alarm: symbol jest widoczny, gdy aktywny jest alarm

Zapalona dioda 5 – wyświetlana bieżąca temperatura wewnątrz urządzenia (po przecinku wyświetlane miejsca dzielne)

NASTAWA ŻĄDANEJ TEMPERATURY

- naciśnij przez 1 sekundę : wartość wiodząca pojawi się na ekranie;
- zwiększ lub zmniejsz wartość wiodzącą używając klawiszy i , aż osiągniesz pożądaną wartość;
- naciśnij ponownie w celu potwierdzenia nowej wartości punktu nastawy;

RĘCZNE WYMUSZENIE CYKLU ODSZRANIANIA

Odszranianie realizowane jest w sposób automatyczny. Można jednak w dowolnej chwili wymusić odszranianie poprzez naciśnięcie i przytrzymanie przycisku przez minimum 5 sekund. Podczas ręcznego odszraniania miga dioda 1.

* Więcej na stronie www.alfaco.pl

UWAGA: W PRZYPADKU NIE ZASTOSOWANIA SIĘ DO ZASAD ZAWARTYCH W NINIEJSZEJ INSTRUKCJI DOTYCZĄCYCH PODŁĄCZENIA I EKSPLOATACJI URZĄDZENIA, PRODUCENT ZASTRZEGA SOBIE PRAWO ODSTĄPIENIA OD OBOWIĄZKÓW GWARANTA!!!

Informacje zawarte w tym dokumencie mogą być zmienione przez „IGLOO” bez powiadamiania użytkownika.

Kopiowanie niniejszej instrukcji bez zgody producenta jest zabronione.

Zdjęcia oraz rysunki mają charakter poglądowy i mogą się różnić od zakupionego urządzenia.

User manual **KAMELEO**

1. UNLOADING

The unit should be transported in an upright position, properly secured and stowed. The manufacturer sends the unit on a special wooden pallet, protected by cardboard and foil.

2. PROPERTIES OF THE DEVICE

2.1. Purpose

The „Kameleo“ display case is a universal cooling device for displaying and storage of short-term confectionery: tarts, cakes, biscuits, desserts, etc. at temperatures between 5 °C / 15 °C with ambient temperature 15 °C / 25 °C and relative air humidity of up to 60%.

2.2. Description of the device

„Kameleo“ is equipped in dynamic cooling, automatic condensation evaporation and defrosting. The display case is also equipped with an electronic thermostat, which works optionally with the temperature registration module that enables registration and signalling high and low temperatures in the unit. Display cases are adapted to connect in sequences and can be powered by an internal („-mod A“) or external („-mod C“) unit within the temperature range of 10 °C / 15 °C. It is possible to control the humidity of the display case ranging from 30 to 80%. The exhibition part of the display case are glass shelves placed on a rack. The exposition shelves are able to change the position and angle of suspension. The „Kameleo“ display cases use energy-saving LED back lighting. „IGLOO“ Units are made in accordance with modern technology and possess the certificates required by law.

Contents

1. UNLOADING	15
2. PRODUCT FEATURES	15
2.1. Purpose	15
2.2. Unit description	15
2.3. Technical details	16
3. PREPARING THE UNIT FOR USE	17
3.1. Requirements of the installation site	17
3.2. Connecting and commissioning	17
4. OPERATION	22
4.1. Adjusting the temperature	22
4.2. Adjusting the humidity	23
5. MAINTENANCE	23
5.1. Cleaning and maintenance	23
6. SERVICE	25
6.1. Identification and repair of faults	25
6.2. Service	26
7. OPERATING THE THERMOSTAT	27
7.1. „IGLOO“ thermostat	28
7.2. „CAREL“ thermostat	29

List of Figures

Fig.1 Construction of the unit	16
Fig.2 The sequence of assembly of elements in „Kameleo“	18
Fig.3 Mounting the front and wooden plinth block	18
Fig.4 Mounting the wooden block	19
Fig.5 Mounting the side wing	20
Fig.6 Mounting the hook on the rack	20
Fig.7 Adjusting the height of the hooks	20
Fig.8 Installation of glass elements	21
Fig.9 Control panel	21
Fig.10 Humidistat	23
Fig.11 Removing the front panel	23
Fig.12 Method of installing/uninstalling blower and suction	24
Fig.13 Cleaning the condenser	24
Fig.14 Replacing bulbs in the lamp	25
Fig.15 Rating plate	26
Fig.16 „Igloo“ thermostat panel	27
Fig.17 „Carel“ thermostat panel	28

List of tables

Table.1 Technical details	16
---------------------------	----



This sign signifies information of particular meaning for user security and for proper device exploitation.

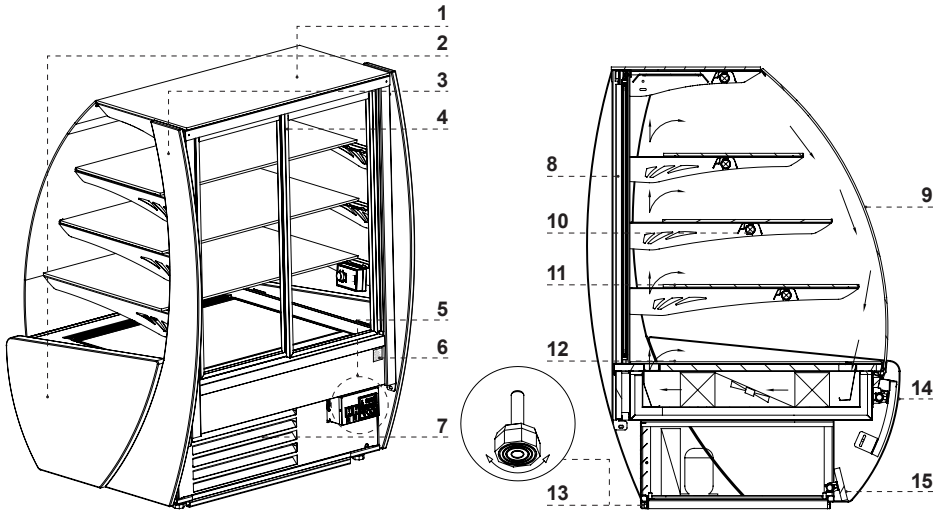


Fig.1 Construction of the unit

- 1 – Glass shelf (upper)
- 2 – Wooden side
- 3 – Wooden side wing
- 4 – Sliding (for 1.3 and 0.9 display cases) or swing doors (0.6)
- 5 – Control panel (thermostat switches)
- 6 – Rating plate
- 7 – Fan (When removed access to the lamella condenser- DO NOT BLOCK the vents!!!)

- 8 – Internal frame (made of metal sheet)
- 9 – Curved glass front
- 10 – Interior lighting
- 11 – Glass display shelves
- 12 – Internal surfaces (lower shelf made of stainless steel)
- 13 – Legs - used to level the unit
- 14 – Wooden front
- 15 – Wooden plinth block

2.3. Technical details

Table 1 Technical details

Name of the unit	Nominal Voltage [V/Hz]	Nom. Current [A]	Lighting nom. power [W]	Electricity consumption [kWh/24h]	Shelf payload [kg/LDM]	Usage capacity [dm ³]	Cooling power demand [W/LDM]	Weight [kg]
KAMELEO								
1.3	230/50	4,1	32	12,8	10	715	-	220
1.3-mod/A	230/50	4,1	32	12,8	10	715	-	210
1.3-mod/C	230/50	0,4	32	1,8	10	715	600	190
0.9	230/50	2,7	16	8,3	10	496	-	170
0.9-mod/A	230/50	2,7	16	8,3	10	496	-	160
0.9-mod/C	230/50	0,3	16	1,2	10	496	600	140
0.6	230/50	1,9	12	6,0	10	334	-	120
0.6-mod/A	230/50	1,9	12	6,0	10	334	-	110
0.6-mod/C	230/50	0,1	12	0,8	10	334	600	90

3. PREPARING THE UNIT FOR USE

3.1. Requirements of the installation site

- Make sure the power cable profile is suitable for the power consumption of the unit
- Do not connect the device through extension cables or splitters
- The unit must be connected to a separate, properly constructed electricity circuit with a plug socket with surge protection (in accordance with Electrical Power Equipment Construction Provisions)



Switching on the unit may only be done after confirmation of the effectiveness of the shock protection against the results of measurements carried out in accordance with applicable regulations!

3.2. Connecting and commissioning

- Unpack the unit and remove the wooden pallet
- Set the unit on level firm ground, and then adjust the legs Fig.1/13 (p.16)
- Remove the protective film from the display case elements
- If the unit has been partially dismantled for security during transport, Carry out the following:
 - 1 – Mount the wooden parts: front, plinth block, sides and wings according to Fig.3 (p.18), Fig.4 (p.19) and Fig.5 (p.20)
 - 2 – Install the hooks together with the lighting in the rack Fig.6 (p.60)
 - 3 - Install the display glass shelves on the rack and internal surfaces Fig.8 / 4 (p.21). Shelves should be placed on silicone elements Fig. 8 / 8 (p.21) protecting glass elements from slipping.
 - 3 – Install the inner cover of the upper shelf Fig.8 / 1 (p.21)
 - 4 – Install the glass sides according to Fig.8 / 2 (p.21)
 - 5 - Install the front window Fig.8 / 5 (p.21)
 - 6 – Install the glass top shelf Fig.8 / 3 (p.21)
- **The first clean of the unit** should be carried out when it is unpacked and before turning it on. The unit should be cleaned with water, which does not exceed 40°C using neutral cleaners. It is prohibited to use chlorine and sodium of any variety to clean the unit as it will destroy the protective layers and elements of the unit. Any residual adhesive or sealant on metal parts should be removed using petroleum ether (not applicable on parts made of plastic or rubber. Do not use organic solvents.



When cleaning the unit it is prohibited to use a water jet. The unit should be cleaned using a damp cloth.



After the unit has been installed in the desired place, it should be left for at least 2 hours before it is switched on (applies to units with built in compressors) This enables oil levels to settle, which will prevent problems with tuning on the chiller. **CAUTION: Protect against damaging the coolant circuit!**

- Insert the cable directly into in a socket (it is prohibited to connect the unit through extension cords or splitters)
- Turn on the main switch Fig.9 / 1 (p.21), which will switch on the thermostat and then the unit
- Set the temperature on the thermostat panel Fig.9/2 (p.21) (operation details on pages 27 or 28)
- Switch on the lights Fig.9/2 (p.21)
- For units equipped with a humidistat (not applicable to Carel units), you can set the desired humidity inside the unit using the wheel Fig.10 (p.23) Within a temperature range from 10 °C to 15 °C, it is possible to control the humidity in the range of 30 to 80%.

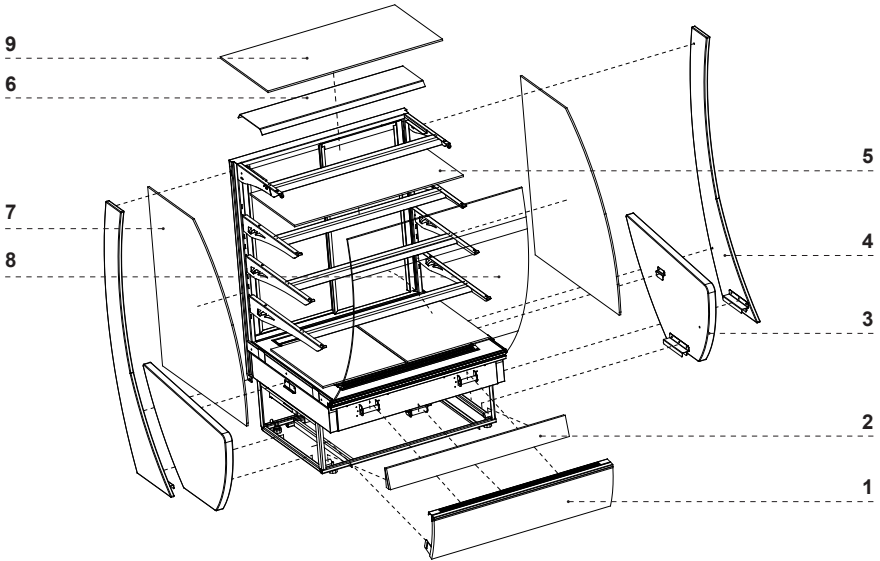


Fig.2 The sequence of assembly of elements in „Kameleo”

- | | |
|--|----------------------------------|
| 1 – Wooden front | 6 – Inner cover of the top shelf |
| 2 – Wooden plinth block | 7 – Glass sides |
| 3 – Wooden side | 8 – Front window |
| 4 – Wooden side wings | 9 – Top glass shelf |
| 5 – Glass display shelves
(on the rack and internal surfaces) | |

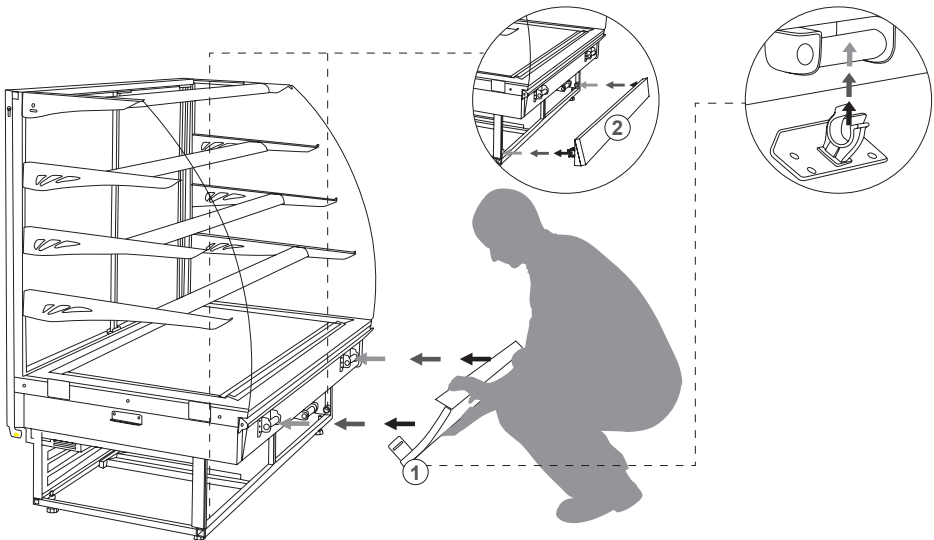


Fig.3 Mounting the front and the plinth block

- 1 – Wooden front
- 2 – Wooden plinth block

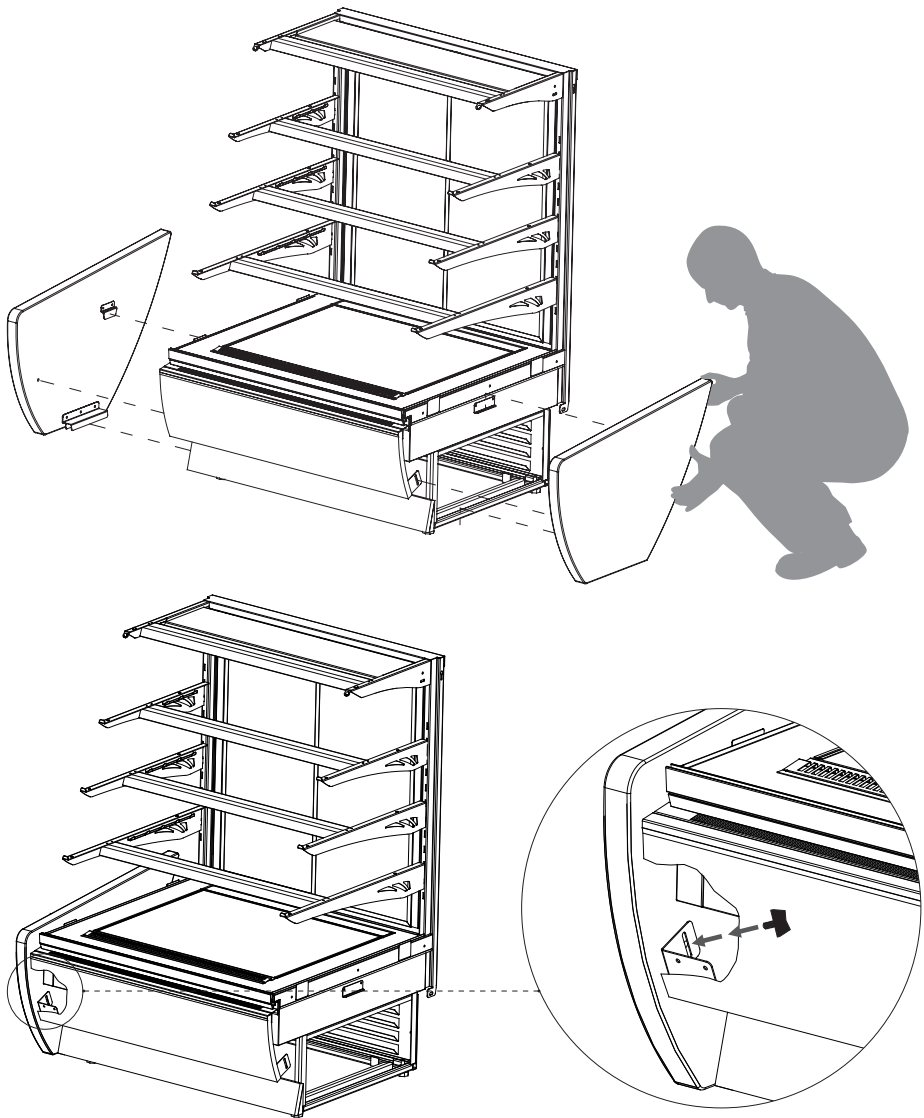


Fig.4 Mounting the wooden side

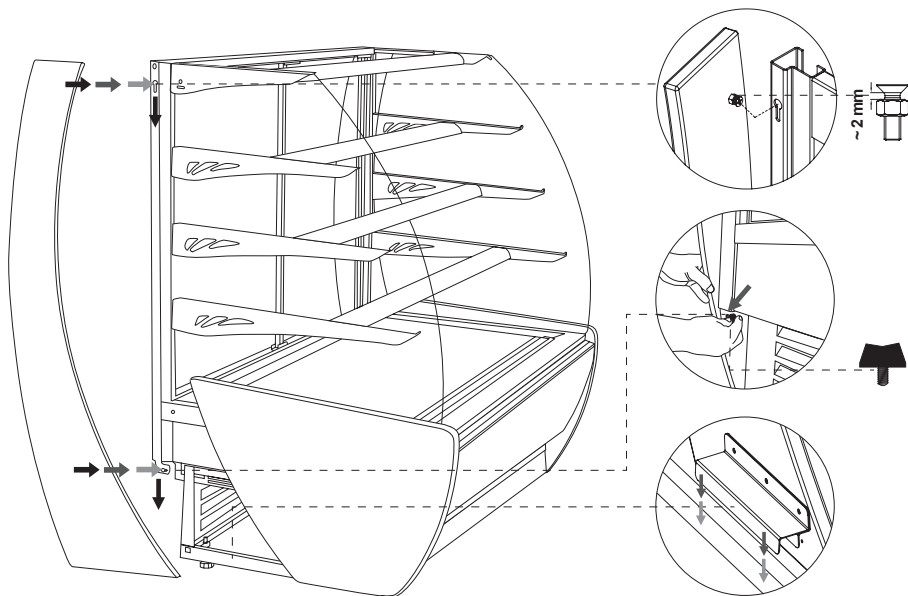


Fig.5 Mounting the side wing

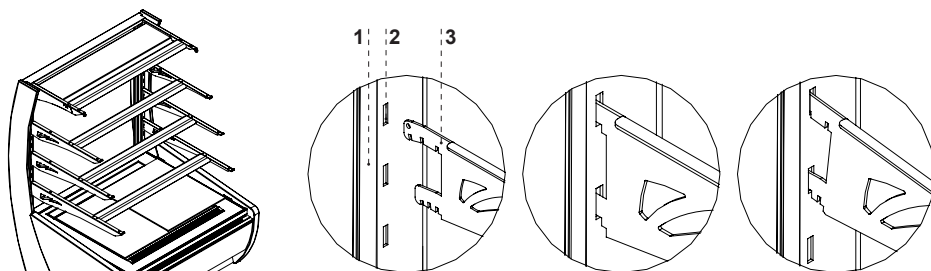


Fig.6 Mounting hooks on the rack

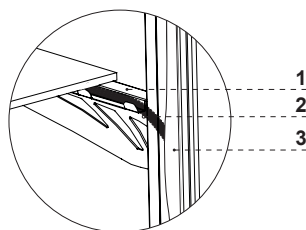
- 1 – Vertical bar of the internal frame
- 2 – Hook mounting holes

- 3 – Hook (adaptable to three-angle of suspension)

Fig.7 Adjusting the height of the hooks

- 1 – Hook
- 2 – Protective pipe protecting lamp cord
- 3 – PVC profile masking the vertical bar of the frame

By changing the position of the hook you should slightly tilt the PVC profile and drag the protective pipe to the right. Then you should pull the hook from the frame and put it in the correct position and angle.



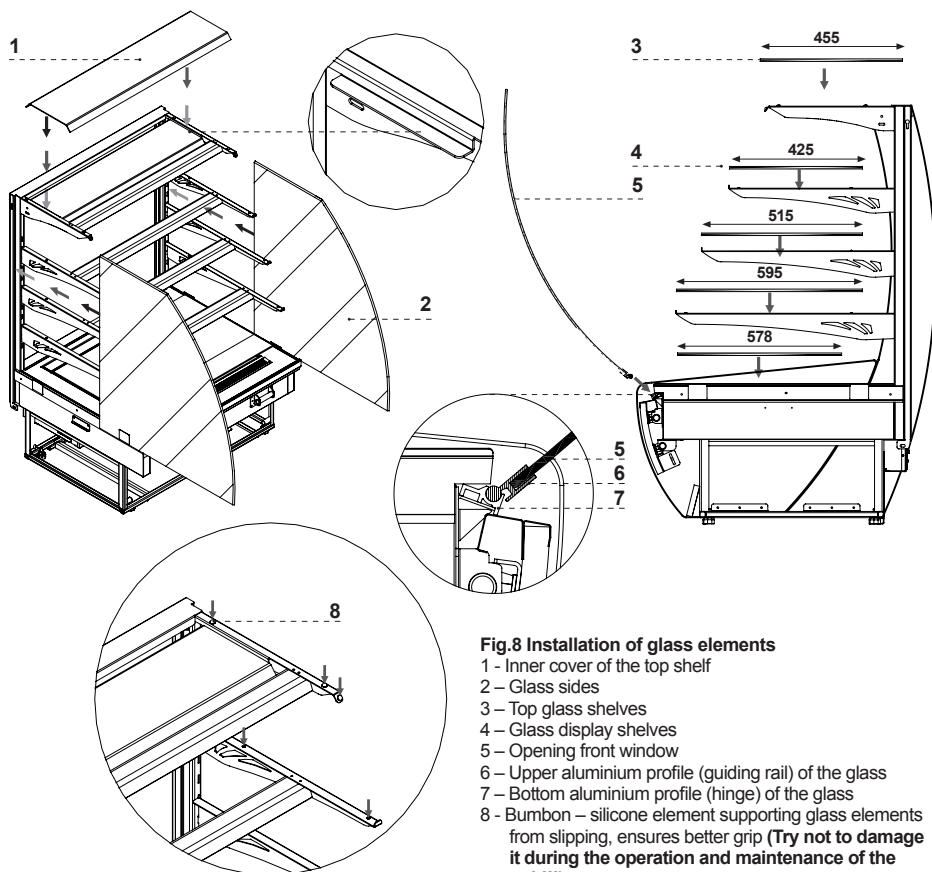
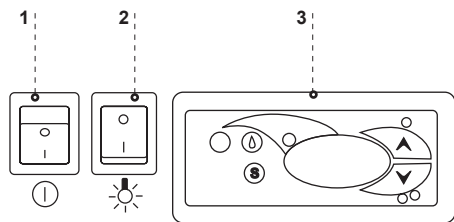


Fig.8 Installation of glass elements

- 1 - Inner cover of the top shelf
- 2 - Glass sides
- 3 - Top glass shelves
- 4 - Glass display shelves
- 5 - Opening front window
- 6 - Upper aluminium profile (guiding rail) of the glass
- 7 - Bottom aluminium profile (hinge) of the glass
- 8 - Bumbon – silicone element supporting glass elements from slipping, ensures better grip (**Try not to damage it during the operation and maintenance of the unit!!!**)



Figs.9 Control panel of the unit

- 1 - Main switch (switches on / off the unit)
- 2 - Light switch
- 3 - Thermostat panel (temperature controller) (the details of operating in Chapter 7 on pages 28 and 29)

4. OPERATION

The temperature of refrigerated space and the work cycle of the generator can fluctuate. They depend on many factors, among others, on the amount and temperature of product inserted in as well as the ambient temperature.. The unit must be set in a dry, non-sunlight, well ventilated place, ensuring good air exchange (the distance between the wall and the unit min. 10 cm) away from heat sources and devices that enforce air flow (ceiling fans and portable blast heaters). The unit functions properly in an environment where the temperature is in the appropriate class climate stated on the rating plate. Operation of this unit may be jeopardises when it functions at a higher and lower temperature for longer time in relation to the specified range.



Notes and guidelines

- You should properly level the display case, which will prevent noisy operation and ensure proper drainage of water (condensation) during defrosting.
- When transporting the unit wait about 2 hours before turning it on.
- First fill of the refrigerated space should be carried out after its cooling down to operating temperature. This principle should also be observed after a long break in service.
- Do not block any ventilation openings, which could hinder the circulation of cooled air. You should also ensure proper airflow around the unit (in any case do not block the vents of the unit)
- Please ensure even load of shelves, not to exceed their maximum load.
- Keep the condenser clean. Impurities can cause the compressor to overheat and ultimately lead to failure of the unit, which is not covered under warranty.
- Do not use electrical appliances inside the chamber for storing food products.
- Avoid unnecessary opening of doors and leaving them open for a long time.

4.1. Adjusting the temperature

The primary task of the thermostat is to control the cooling unit so as to obtain the desired temperature inside the unit and keep it within certain ranges. All thermostat settings necessary for normal functioning of the unit are made by the manufacturer. The user, before the first use of the unit should check and possibly set the desired temperature of the thermostat panel inside the unit.

Digital display - displays the current temperature inside the unit.



Operation of „Igloo” and „Carel” thermostat (temperature controller) is in chapter 7 (page 28 and 29)



Any interference with the factory settings of the thermostat will void the warranty!

4.2. Adjusting the humidity

The humidistat controls the humidity, when the temperature inside the display case is in the range of 10 °C to 15 °C. Using the wheel on the humidistat set the desired humidity in the display case ranging from 30 to 80% by turning it Fig. 10 (page 9) and setting it in the correct position. Rotating the wheel clockwise lowers the set humidity, and in the opposite direction increases it. Turning the wheel to the left, to the end position turns off the humidistat, despite the power being on.

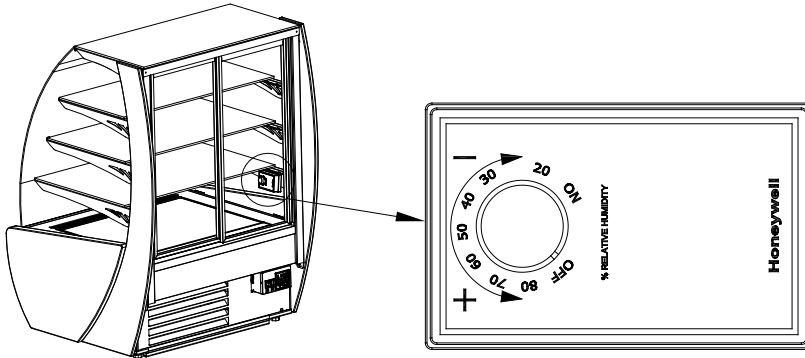


Fig.10 Humidistat

5. MAINTENANCE

5.1. Cleaning and maintenance

- ⚠ All maintenance operations should be performed after the unit is disconnected from the power!
- ⚠ Protect the electrical system against damage or flooding.
- ⚠ For cleaning, do not use a water jet, only a damp cloth.
- ⚠ Do not use sharp objects to remove dirt!
- ⚠ While cleaning the inside, do not leave the front glass free repleated in aluminium-pressure profile. Doing so may damage the glass and is not under the warranty. The glass for the time of maintenance should be removed together with the profile. Fig.11 (p.23).
- ⚠ During cleaning and maintenance inside the unit, be careful not to damage or remove the silicone components Fig. 8 / 8 (p.21) safety glass elements protect from slipping and provide better grip.

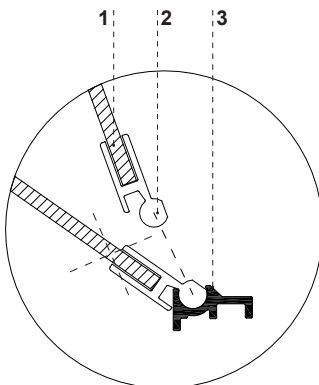


Fig.11 Removing the front window

- 1 – Front window
- 2 – Upper aluminium profile (guiding rail) of the glass
- 3 – Bottom aluminium profile (hinge) of the glass

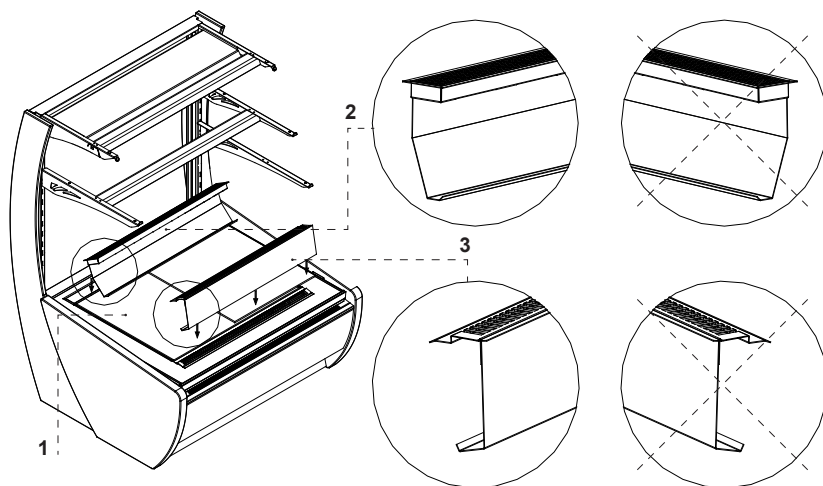


Fig.12 Method of installing/uninstalling blower and suction

- 1 – Internal surface
- 2 – Airflow (DO NOT BLOCK the vents !!!)
- 3 – Suction (DO NOT BLOCK the vents !!!)



In order to accelerate the defrosting process do not use mechanical means!

Once a month it is recommend to turn off the device and clean the interior, naturally defrost the evaporator, clean the condenser and inspect the door seals (Jamajka 0.6 unit).

The condenser unit should be kept clean. Contamination may hinder the exchange of heat, causing, among other things, an increase in electricity consumption and also can cause damage to the compressor unit.

To clean the condenser, remove the screws and wind baffles. Clean the condenser fins with a soft brush or paintbrush. If there is strong dirt (clogging the fins) it is recommended to use a vacuum cleaner or compressed nitrogen to suck/ blow out dirt located between the fins.

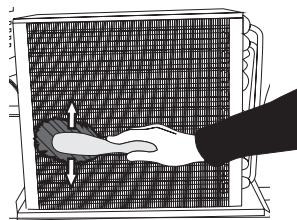


Fig.13 Cleaning the condenser



Any damage to the condenser unit resulting from failure to keep the condenser clean, the producer shall not be liable!



(Applies to Jamajka 0.6 unit) The door seal must only be cleaned with fresh water with no addition of detergents. Remember to dry it carefully. **The seal cannot come into contact with greasy substances and oils.** While following the maintenance procedures ensure that the door closes properly. For Example: **Place a piece of paper between the seal and the casing then close the door. The paper should be difficult to move when trying to remove it, if the seal is working correctly.**



Elements can corrode through improper use and maintenance. Please follow the rules:

- Do not allow surfaces of the unit to come into contact with chlorine and/ or soda in different forms. Such agents destroy the protective layers and components of the unit (applies to stainless steel)

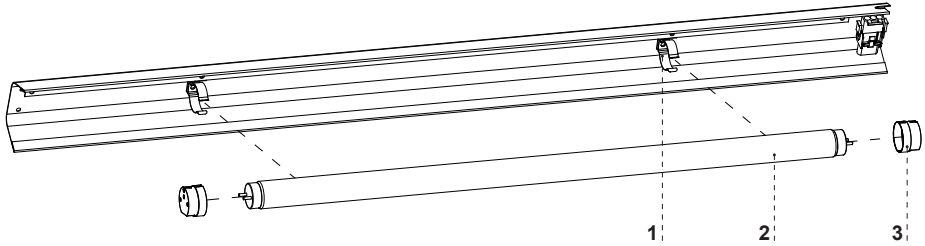


Fig.14 Replacing bulbs in the lamp

- 1 – Handle of the lamp
- 2 – LED lamp
- 3 – Light luminaire



While carrying out maintenance of the unit you should be careful not to damage the unit's rating plate (displayed on page 12 Fig 24), which contains important information for technicians and companies which will deal with the disposal of the unit.

6. SERVICE

6.1. Identification and repair of faults

If you have any difficulties turning on or during the operation of the unit, you should refer to the relevant chapters in the instruction manual. They will explain the correct conditions of operation and this will ensure that the unit is properly operated. If difficulties persist the following guidelines might be helpful in their removal:

If the unit is not working...- Make sure that:

- The unit is connected to the electricity supply.
- The voltage and frequency of the electricity supply are the same as those recommended by the manufacturer (see rating plate)
- The main switch is on
- The thermostat is attached on (Applies to Igloo thermostat – If the screen displays only two dots - turn the thermostat on)

The unit is working, but the lights are not on ...- Make sure that:

- The light switch is on
- Check whether the LED lamps are properly tightened

The unit has not reached the correct temperature. Lights are on ... - Make sure that:

- The main switch is on
- The set temperature on the thermostat is proper
- The thermostat is working properly
- Clean the condenser if necessary
- The ambient temperature is no higher than 25°C
- Enough time has passed for the products to cool
- The units vents are not blocked

(Applies to „IGLOO” thermostat) The thermostat displays C0 or C1 or C2 instead of the temperature: This means that the temperature sensor controller is damaged. The following messages will appear:

- C0 – damage to the temperature sensor inside the chamber - call authorised service
- C1 – evaporator sensor failure - call authorised service
- C2 – condenser alarm sensor failure (or damage to the second evaporator sensor) - call authorised service

(Applies to „CAREL” thermostat) The thermostat displays E0 or E1 or L0 or HI or EE or Ed or DF instead of temperature::

- E0 - damaged sensor inside the chamber, call authorised service
- E1 - evaporator sensor failure - call authorised service
- L0 – low temperature alarm (less than the specified range of the unit) - call authorised service
- HI - high temperature alarm - call authorised service
- EE - controller internal error - call authorised service
- Ed – exceeding max. defrost time
- DF – defrosting in progress (this is not an alarm)

(Applies to „IGLOO” thermostat) device works, but the sound is off ...-Make sure that:

- The condenser is not dirty, clean it if necessary
- The condenser fan is working
- The ambient temperature does not exceed 25°C

The unit is too noisy ...- Make sure that:

- The unit is stable
- Furniture adjacent to the unit does not vibrate when the compressor is running



Noise whilst the unit is operating is normal. The unit includes fans, motors and compressors, which turn on and off automatically. The compressors produce noise during operation. **The noise is produced by the engine units and the flow of coolant through the refrigeration unit. This occurrence is a technical feature of refrigeration units and does not indicate that they are faulty.**



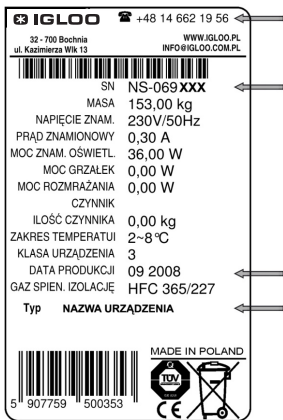
Water vapors on the glass of the unit when there is high humidity (above 60%) it is a natural occurrence and does not require a service call!!



In the case when environmental conditions exceed normal levels (relative humidity above 60%) the phenomenon of water transferring from the system with automatic condensate evaporation (evaporators) may occur. **This is not a malfunction and does not require a service call.**

6.2. Service

IGLOO service telephone number: +48 (14) 662 19 56 or +48 605 606 071 e-mail: serwis@igloo.pl
 If after checking points described in chapter 6.1 "Fault identification and repair" the device still does not work properly, please contact Technical Service of the Igloo company, stating the data from the data plate Fig.15 (p. 24):



- Serial number (NS)
- Production date
- Type (name of the device) and
- Date when the device was purchased
- Description of the problem
- Your exact address and telephone number (with the code number)



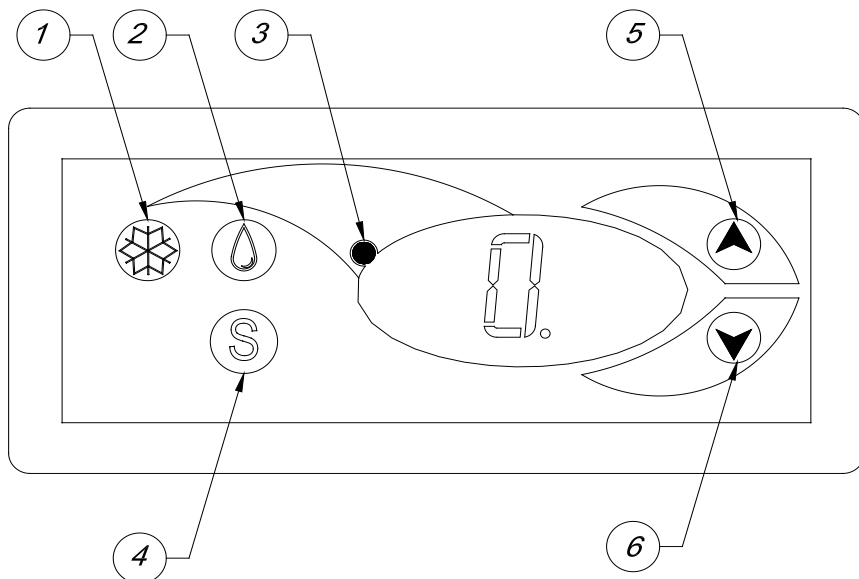
The above figure shows the rating plate, and the data contained on it are those examples not referring to „Kameleo”!

Fig.15 Data plate

7. THERMOSTAT SERVICE

7.1. „IGLOO” thermostat

Fig.16 „Igloo” thermostat control panel



- 1 – Cooling on/off switch
- 2 – Manual defrosting switch
- 3 – Aggregate and defrosting operating control diode
- 4 – Temperature monitoring switch on defrosting sensor
- 5 – Temperature regulation switch (increase)
- 6 – Temperature regulation switch (decrease)

Verification of adjusted temperature (inside the device) – By pressing “▲” or “▼” switch once we can verify the adjusted temperature. The adjusted temperature shall be shown on the display with a visible red blinking spot (diode). The preview shall finish automatically after about 3 seconds.

Lowering (or increasing) the temperature – press “▼” (or “▲”) switch and the adjusted temperature shall be visible on control panel. By pressing the “▼” switch we decrease the temperature to the desired value. The preview shall finish automatically after about 3 seconds.

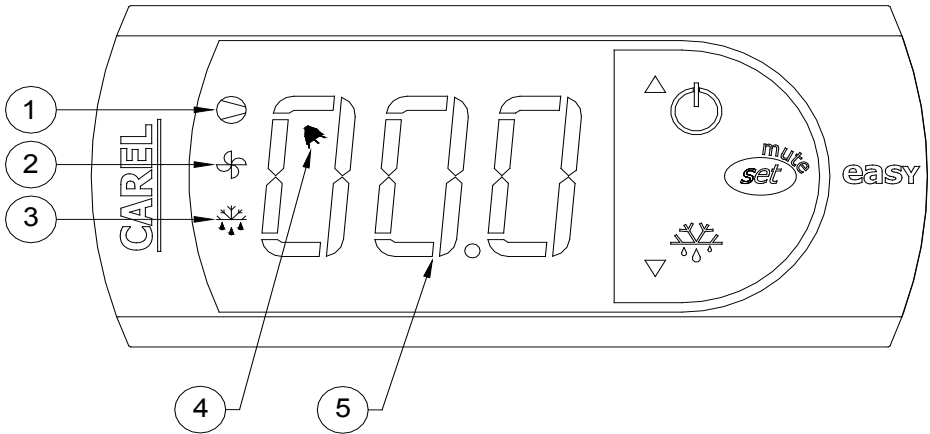
Manual defrosting – switch No. 2 enables to initiate the defrosting cycle at any moment when the device is working (regardless of the automatic defrosting function); the switch shall not operate when the temperature is higher than the final defrosting temperature.



The user should switch on/ switch off the aggregate only by means of the main switch of the device, and not by means of the direct switch on thermostat control panel. Switching on the main switch shall automatically initiate the thermostat!

* Read more on www.igloo.pl

7.2. „CAREL” thermostat
 Fig.17 „Carel” thermostat control panel



WHAT DO DIODES ON CONTROL PANEL SIGNIFY

Diode 1 is on - Compressor: the symbol is visible when the compressor is working. It is blinking when compressor actuation is delayed by security procedure. It blinks in the following cycle: two blinks – pause, when the constant working mode is activated.


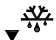


Diode 2 is on - Ventilator: the symbol is visible when evaporator ventilators are turned on. It blinks when the actuation of the ventilators is delayed by external disengagement or when another procedure is in progress.

Diode 3 is on - Defrosting: the symbol is visible when the defrosting function is activated. It blinks when the actuation is delayed by external disengagement or when another procedure is in progress.

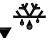
Diode 4 is on - Alarm: the symbol is visible when the alarm is activated.

5 – current temperature inside the device is displayed (decimal places displayed after the comma)

SETTING THE DESIRED TEMPERATURE

- press for 1 second  leading value shall be displayed on the screen;
- increase or decrease the leading value by means of  and , switches, until the desired value shall be obtained;
- press  once again in order to confirm the new value of the setting point;

MANUAL INPUT OF THE DEFROSTING CYCLE

Defrosting shall be realised in an automatic mode. It is possible to force defrosting at any moment by pressing and holding the  switch for minimum 5 seconds. Diode No. 1 shall blink during manual defrosting.

* Read more on www.alfaco.pl

NOTE: IN CASE OF NOT OBSERVING THE PRINCIPLES ON CONNECTING AND USING THE DEVICE INCLUDED IN THIS MANUAL, THE PRODUCER SHALL RESERVE THE RIGHT TO RECEDE FROM OBLIGATIONS OF THE GUARANTOR!!!

Information included in this document may be altered by "IGLOO" without noticing the user.

Copying the present manual without the consent of the producer is forbidden.
 Images and drawings are of demonstrative character and may differ from the purchased device.

Bedienungsanleitung **KAMELEO**

1. AUSLADUNG

Das Gerät sollte in vertikaler Lage transportiert werden, entsprechend abgesichert und verpackt sein. Der Hersteller schickt das Gerät auf einer speziellen Holzpalette, es ist mit Kartonwinkeln und Folie abgesichert.

2. PRODUKTBESCHREIBUNG

2.1. Bestimmung

Die Vitrine „Kameleo“ ist ein universales Kühlgerät, das zur Exposition und kurzfristiger Aufbewahrung von Konditorewaren: Torten, Kuchen, Keksen, Desserts u. ä. in Temperaturen von +5°C/+15°C bei der Temperatur der Umgebung von +15°C/+25°C und relativen Luftfeuchtigkeit bis zu 60%, vorgesehen ist.

2.2. Beschreibung der Anlage

„Kameleo“ besitzt eine dynamische Kühlung. Die Vitrine ist mit einer automatischen Verdampfung des Kondensats und einer automatischen Abtaufunktion ausgestattet. Sie ist auch mit einem elektronischen Thermostat ausgestattet, der mit dem Modul zu Temperaturregistrierung optional zusammenarbeitet, und die Registrierung und Signalisierung einer zu hohen oder zu niedrigen Temperatur im Gerät, ermöglicht. Die Vitrinen können zu Kühlungsstraßen verbunden werden und können mit einem internen („-mod A“) oder externen („-mod C“) Aggregat versorgt werden. Im Bereich der Temperaturen von +10°C/+15°C besteht eine Möglichkeit die Luftfeuchtigkeit in der Vitrine im Bereich von 30 bis 80% zu kontrollieren. Der Expositionsteil der Vitrine besteht aus Glasregalen, die sich auf einer Stellage befinden. Bei den Expositionsregalen kann man die Höhe und den Winkel der Lage ändern. In der Vitrine „Kameleo“ wurde eine energiesparende Beleuchtung mittels LED- Dioden angewandt. Die Geräte „IGLOO“ werden nach den modernen Technologien angefertigt und besitzen die rechtsvorgescriebenen Zertifizierungen.

Inhaltsverzeichnis

1. ENTLADUNG	29
2. CHARAKTERISTIK DES PRODUKTS	29
2.1. Bestimmung	29
2.2. Beschreibung des Gerätes	29
2.3. Technische Daten	30
3. VORBEREITUNG DES GERÄTES ZUR NUTZUNG	31
3.1. Bedingungen, die den Installationsplatz betreffen	31
3.2. Anschluss und Inbetriebnahme	31
4. NUTZUNG	36
4.1. Regulation der Temperatur	36
4.2. Regulation der Feuchtigkeit	37
5. KONSERVIERUNG	37
5.1. Reinigung und Konservierung	37
6. SERVICE	39
6.1. Identifizieren und Reparieren der Mangel	39
6.2. Service	40
7. BEDIENUNG DES THERMOSTATS	41
7.1. Thermostat „IGLOO“	41
7.2. Thermostat „CAREL“	42

Beschreibung der Abbildungen

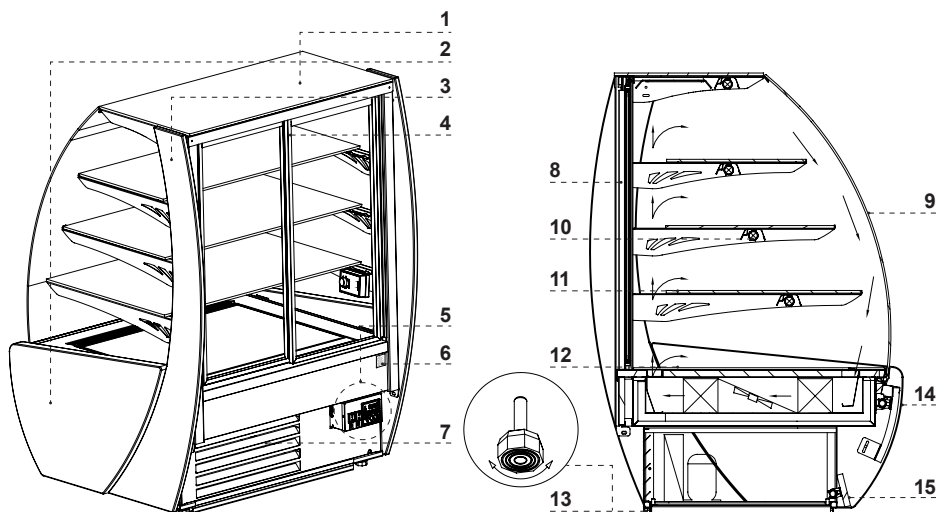
Abb.1 Bau des Gerätes	30
Abb.2 Montagereihenfolge der Elemente in „Kameleo“	32
Abb.3 Montage der Vorderseite und des Holzbelags	32
Abb.4 Montage der Holzwand	33
Abb.5 Montage des Seitenflügels	34
Abb.6 Befestigen des Hakens in der Stellage	34
Abb.7 Regulation der Hakenhöhe	34
Abb.8 Montage der Glaselemente	35
Abb.9 Systemsteuerung	35
Abb.10 Higrostat	37
Abb.11 Demontage der Vorderscheibe	37
Abb.12 Anbringen/ Abnehmen der Blasluft und des Saugens	38
Abb.13 Reinigung des Kondensators	38
Abb.14 Wechsel der Leuchtstoffröhre in der Lampe	39
Abb.15 Typenschild	40
Abb.16 Leiste des Thermostats „Igloo“	41
Abb.17 Leiste des Thermostats „Carel“	42

Verzeichnis der Tabellen

Tabelle 1 Technische Angaben	30
------------------------------	----



Mit diesem Zeichen sind die wichtigen Sicherheitshinweisen für Benutzer und ordnungsgemässen Betrieb der Anlage ausgezeichnet



Zeichnung 1: Bau des Gerätes

- | | |
|---|---|
| <ul style="list-style-type: none"> 1- Oberes Glasregal 2- Holzwand 3- Hölzerner Seitenflügel 4- Verschiebbare Tür 5- Systemsteuerung (Thermostat, Schalter) 6- Typenschild 7- Windlade (nach Demontage Zugang zu den Lamellen des Kondensators- DIE VENTILATION-SLÜFTUNGEN NICHT BLOKIEREN!!!) | <ul style="list-style-type: none"> 8- Interne Stellage (aus Blech) 9- Gebogene Vorderscheibe, kippbar 10- Innere Beleuchtung 11- Expositionsregale aus Glas 12- Innere Platte (untere Platte aus rostfreiem Stahl) 13- Beine- um das Gerät ins Lot zu bringen 14- Hölzerner Front 15- Hölzerner Belag |
|---|---|

2.3. Technische Daten

Tabelle 1: Technische Daten

Bezeichnung des Gerätes	Nennspannung [V/Hz]	Nennstrom [A]	Nennkraft der Beleucht. [W]	Verbrauch von elektr. Energie [kWh/24h]	Belastung des Regals [kg/mb]	Kapazität [dm ³]	Bedarf an Kühlleistung [W/mb]	Gewicht [kg]
KAMELEO								
1.3	230/50	4,1	32	12,8	10	715	-	220
1.3-mod/A	230/50	4,1	32	12,8	10	715	-	210
1.3-mod/C	230/50	0,4	32	1,8	10	715	600	190
0.9	230/50	2,7	16	8,3	10	496	-	170
0.9-mod/A	230/50	2,7	16	8,3	10	496	-	160
0.9-mod/C	230/50	0,3	16	1,2	10	496	600	140
0.6	230/50	1,9	12	6,0	10	334	-	120
0.6-mod/A	230/50	1,9	12	6,0	10	334	-	110
0.6-mod/C	230/50	0,1	12	0,8	10	334	600	90

3. VORBEREITUNG DES GERÄTES ZUR NUTZUNG

3.1. Bedingungen, die den Installationsplatz betreffen

- Prüfe, ob der Schnitt der Netzkabel entsprechend für die Stromentnahme des installierten Gerätes ist.
- Es ist Verboten das Gerät mittels verlängernden Kabeln und Verteilern anzuschließen
- Das Gerät ist an einen einzelnen, korrekt angefertigten Stromkreis mit einer Steckdose mit Schutzbolzen (nach PBUE) anzuschließen



Die Inbetriebnahme des Gerätes, kann nur nach Bestätigung der Wirksamkeit des Schutzes vor einem Stromstoß mittels Messungsergebnissen, die nach den geltenden Vorschriften durchgeführt wurden, erfolgen!

3.2. Anschluss und Inbetriebnahme

- Das Gerät auspacken und die hölzerne Palette entfernen
- Das Gerät auf einem flachen und ausreichend hartem Boden stellen, und als nächstes ins Lot mit Hilfe der Beine bringen; Zeichnung 1/13 (Seite 30)
- Die Schutzfolie von den Elementen der Vitrine entfernen
- Wenn das Gerät zum Benutzer zum Teil demontiert kommt wegen Sicherung während Transport, sind folgende Tätigkeiten vorzunehmen:
 - 1- Die hölzernen Elemente: Front, Belag, Seitenwände und Seitenflügel nach den Zeichnungen 3 (Seite 32), 4 (Seite 33), 5 (Seite 34), montieren.
 - 2- Die Haken mit der Beleuchtungslampe an der Stellage montieren Zeichnung 6 (Seite 34)
 - 3- Die gläsernen Expositionsregale auf die Stellage und innere Platte anbringen Zeichnung 8/4 (Seite 35). Die Regale sind auf den Silikon-elementen (Bumbonen) anzubringen Zeichnung 8/8 (Seite 35), die die gläsernen Elemente vor dem Rutschen schützen.
 - 4- Die innere Abschirmung des oberen Regals montieren nach Zeichnung 8/1 (Seite 35)
 - 5- Die Glaswände montieren nach Zeichnung 8/2 (Seite 35)
 - 6- Die Vorderscheibe montieren Zeichnung 8/5 (Seite 35)
 - 7- Das obere Glasregal montieren Zeichnung 8/3 (Seite 35)
- **Das erste Waschen des Gerätes** sollte nach dem Auspacken des Gerätes und vor dessen Inbetriebnahme mittels Wasser (Temperatur 40°C) mit neutralen Waschmitteln gewaschen werden. **Zum Waschen und zur Reinigung des Gerätes darf man keine Mittel nutzen die Chlor und Natrium verschiedener Arten, enthalten, weil diese die Schutzschicht und Bestandteile des Gerätes zerstören!** Eventuelle Reste von Kleber oder Silikon auf den Metall-elementen des Gerätes sind ausschließlich mittels Extraktionsbenzin zu entfernen (betrifft nicht die Elemente aus Plastik und Kunststoffen!). Man darf keine anderen organischen Lösemittel nutzen.

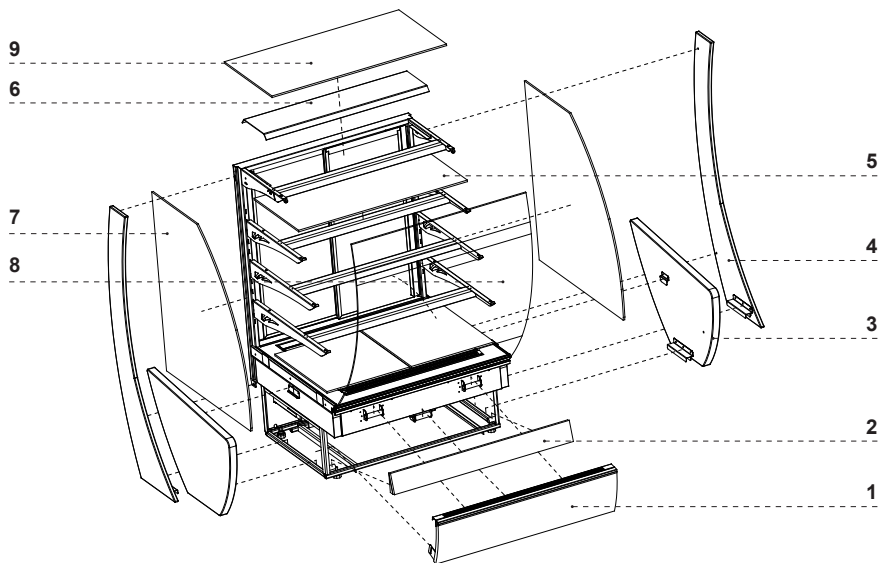


Während des Waschens des Gerätes darf man keinen Wasserstrahl nutzen. Das Gerät ist mittels feuchtem Lappen zu waschen.



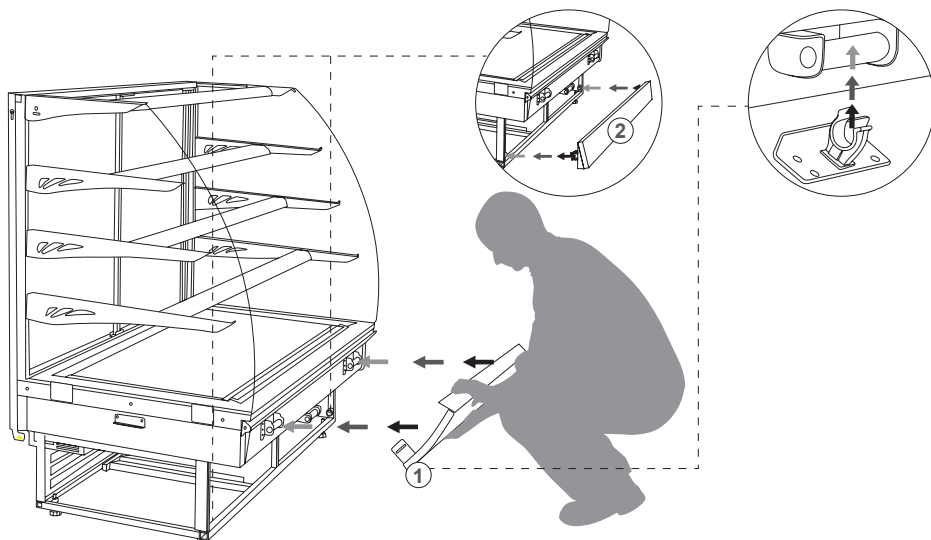
Nach Beenden der Installation des Gerätes am Bestimmungsplatz soll man es in Ruhe mindestens 2 Stunden vor dem Einschalten (betrifft Geräte mit internem Aggregat) lassen, damit sich der Ölspiegel definiert, was Problemen mit der Inbetriebnahme des Kühlaggregats vorbeugt! **WARNUNG! Den Kühlkreis vor Beschädigung schützen!**

- Den Stecker der Anschlussleitung direkt in die Steckdose stecken (man darf das Gerät nicht mittels Verlängerungskabel oder Verteiler anschließen!)
- Den Knopf des Hauptschalters Zeichnung 9/1 (Seite 35) einschalten, was das Einschalten des Thermostats, und einschließlich des Gerätes, ermöglicht.
- Auf der Leiste des Thermostats Zeichnung 9/3 (Seite 35) die Temperatur einstellen (die Details der Bedienung auf der Seite 41 oder 42)
- Den Knopf der Beleuchtung einschalten Zeichnung 9/2 (Seite 35)
- In Vitrinen, die mit einem Hygrostat ausgestattet sind (betrifft Therm. Carel nicht), kann man die erforderliche Feuchtigkeit innerhalb des Gerätes mittels Regulator Zeichnung 10 (Seite 37) einstellen. Im Bereich der Temperaturen von 10°C bis 15°C besteht die Möglichkeit die Luftfeuchtigkeit in den Grenzen von 30 bis 80% zu kontrollieren.



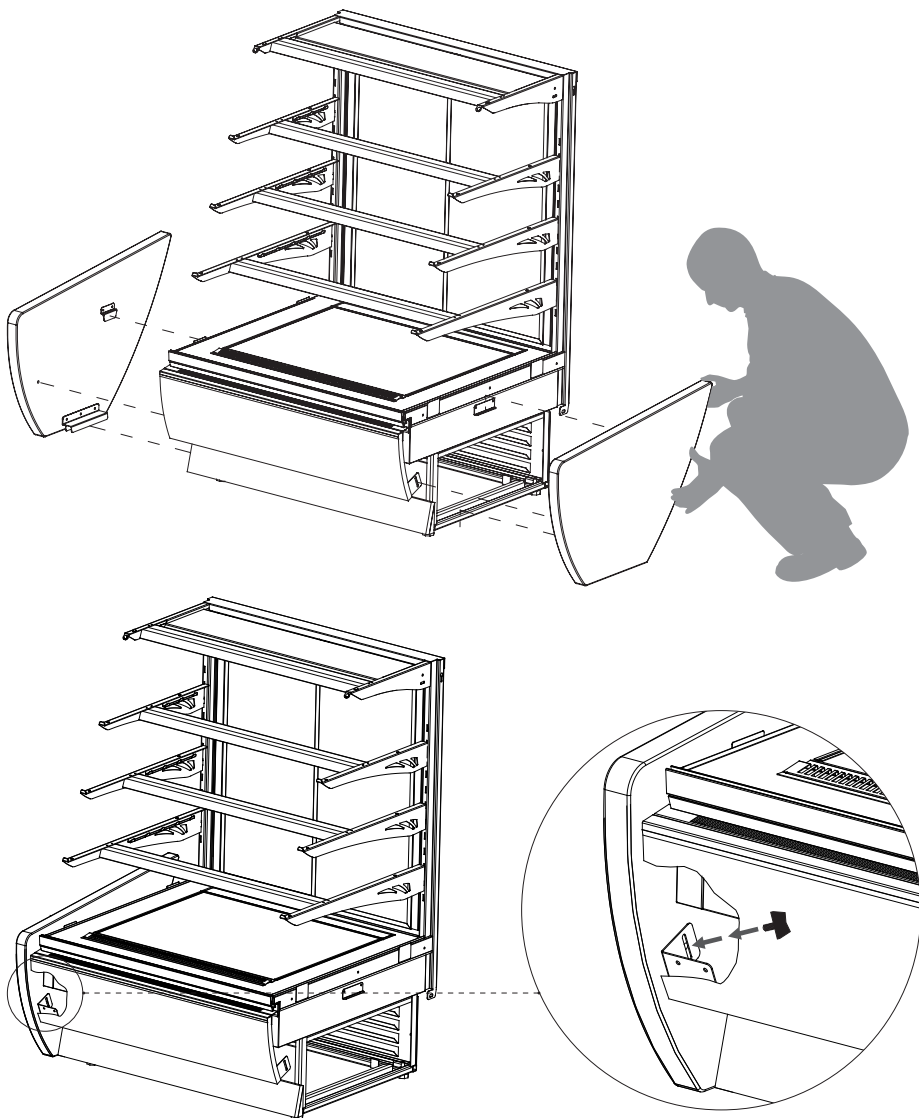
Zeichnung 2: Montager Reihenfolge der Elemente in „Kameleo“

- | | |
|---|---|
| 1- Holzerner Front | 6- Innere Abschirmung des oberen Regals |
| 2- Holzerner Belag | 7- Glaswände |
| 3- Holz wand | 8- Vorderscheibe |
| 4- Holzerner Seitenflügel | 9- Oberes Glasregal |
| 5- Gläserne Expositionsregale (auf der Stellage und der inneren Platte) | |

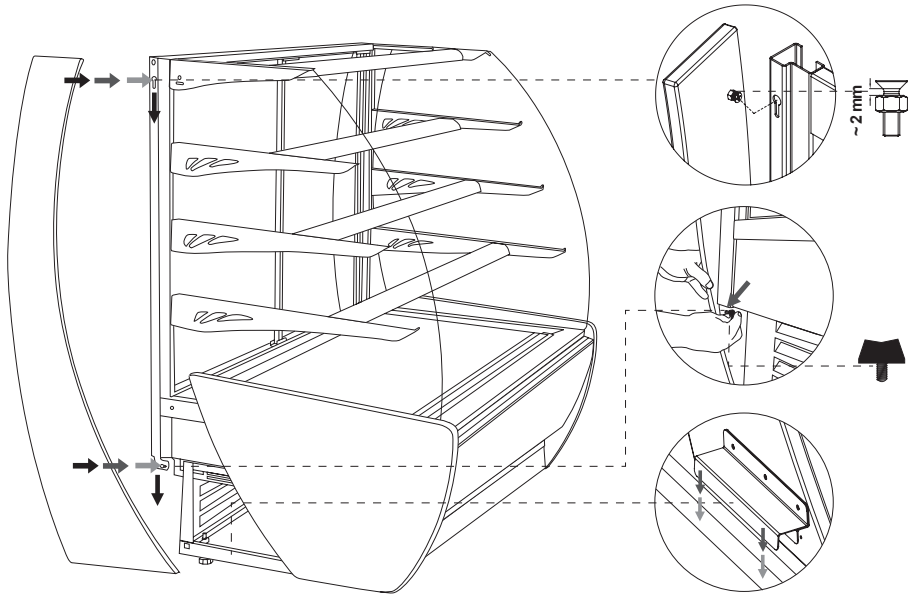


Zeichnung 3: Montage der Vorderseite und des Holzbelags

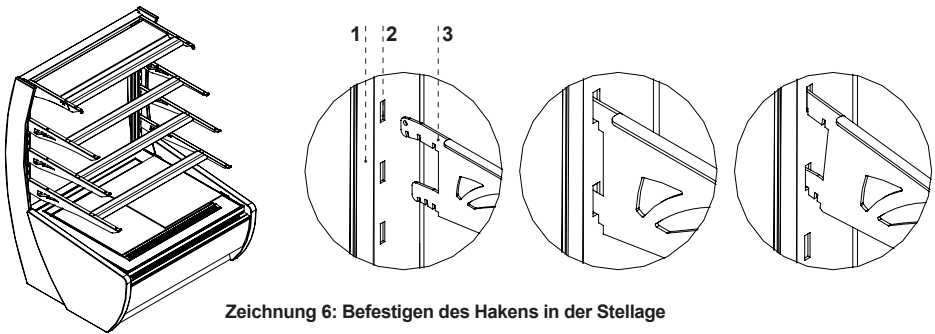
- 1- Holzerner Front
- 2- Holzerner Belag



Zeichnung 4: Montage der Holzwand



Zeichnung 5: Montage des Seitenflügels



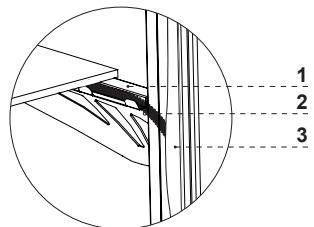
Zeichnung 6: Befestigen des Hakens in der Stellage

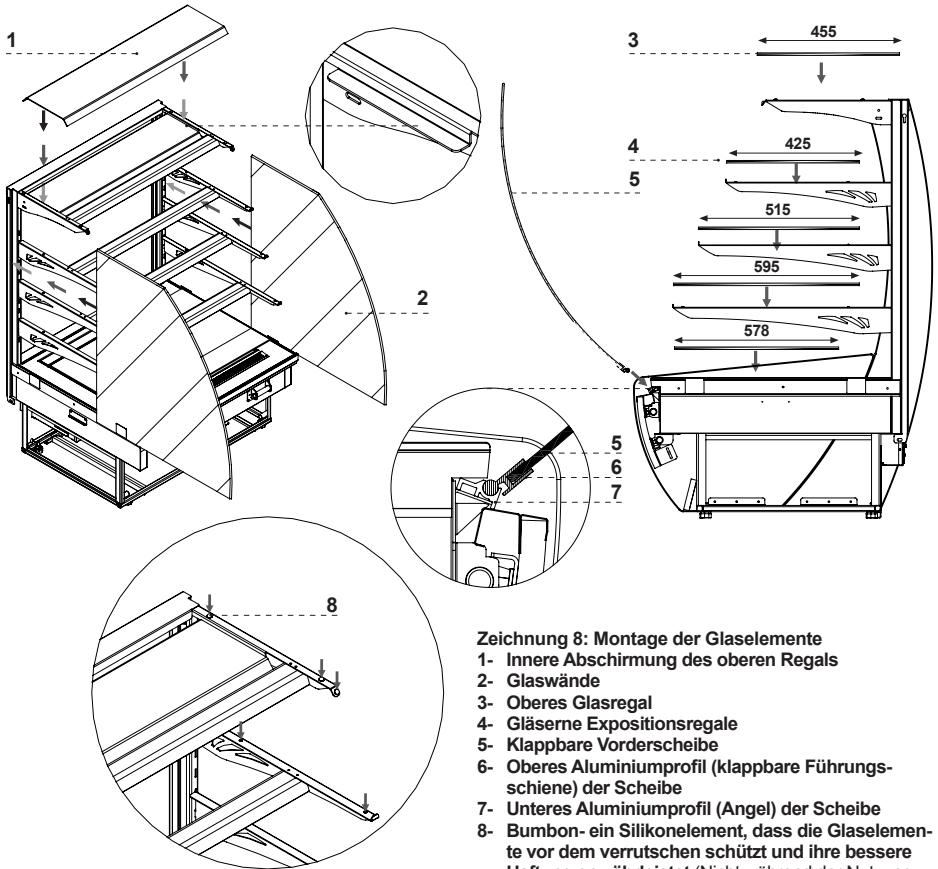
- 1- Vertikaler Pfahl der inneren Stellage
- 2- Bohrungen die den Haken befestigen

- 3- Haken (für eine dreistufige Regulation des Winkels vorgesehen)

- Zeichnung 7: Regulation der Hakenhöhe**
- 1- Haken
 - 2- Riffelrohr, das die Lampenleitung abschirmt
 - 3- PCV- Profil, das den vertikalen Pfahl der Stellage maskiert

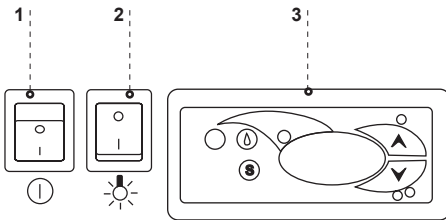
Wenn wir die Hakenhöhe ändern, ist das PCV- Profil leicht zurückzuschieben und das Riffelrohr in entsprechende Lage zu bringen. Danach ist der Haken aus der Stellage rauszunehmen und in der entsprechenden Lage und unter dem entsprechenden Winkel zu platzieren.





Zeichnung 8: Montage der Glaselemente

- 1- Innere Abschirmung des oberen Regals
- 2- Glaswände
- 3- Oberes Glasregal
- 4- Gläserne Expositionsregale
- 5- Klappbare Vorderscheibe
- 6- Oberes Aluminiumprofil (klappbare Führungsschiene) der Scheibe
- 7- Unteres Aluminiumprofil (Angele) der Scheibe
- 8- Bumbon- ein Silikonerelement, dass die Glaselemente vor dem verrutschen schützt und ihre bessere Haftung gewährleistet (Nicht während der Nutzung oder Konservierung des Gerätes beschädigen!!!)



Zeichnung 9: Systemsteuerung

- 1- Hauptschalter (schaltet das Aggregat ein- und aus)
- 2- Beleuchtungsschalter
- 3- Thermostatleiste (Temperaturregulator) (Details der Bedienung im Kapitel Nr.7 Seite 41 und 42)

4. NUTZUNG

Die Temperatur des gekühlten Raums und der Zyklus der Aggregatarbeit können Schwankungen unterliegen. Sie sind von vielen Faktoren abhängig u.a. von der Menge und der Temperatur der reingestellten Produkte und der Temperatur der Umgebung. Das Gerät ist an einem trockenen, nicht sonnigen, gut ventilerten Platz aufzustellen, der einen guten Wechsel der Luft sichert (der Abstand des Gerätes von der Wand sollte mindestens 10 Zentimeter betragen) und sich weit von Wärmequellen und Geräten, die einen Luftfluss erzwingen (Ventilatoren auf Decken und mobile Ventilatoren, Blaslufftheizkörper), befindet. Das Gerät funktioniert korrekt in einer Umgebung, wo sich die Temperatur in einer entsprechenden Klimaklasse befindet, die auf dem Typenschild angegeben ist. Das Funktionieren des Gerätes kann sich verschlechtern, wenn es längere Zeit in einer Temperatur funktioniert, die sich ober- oder unterhalb des angegebenen Bereiches befindet.



Bemerkungen und Hinweise

- Die Vitrine ist korrekt ins Lot zu bringen, was der lauten Arbeit des Gerätes vorbeugt und einen guten Abfluss des Wassers (Kondensat) während des Abtauens gewährleistet.
- Nach dem Transport des Gerätes soll man i. e. 2 Stunden vor dessen Inbetriebnahme abwarten.
- Das erste Ausfüllen des Kühlraumes sollte man nach dessen voriger Kühlung zur Arbeitstemperatur vornehmen. An diese Regel sollte man sich auch nach einer längeren Pause in der Nutzung halten.
- Die Ventilationslüftungen nicht blockieren, was die Zirkulation der gekühlten Luft erschweren könnte. Man sollte auch einen korrekten Luftumlauf um das Gerät herum sichern (keinesfalls darf man die Ventilationslüftungen des Aggregats bedecken).
- Die Regale sind gleichmäßig zu belasten, damit deren maximale mögliche Belastung nicht überschritten wird.
- Den Kondensator sauber halten. Die Verunreinigungen können das Überhitzen des Verdichters verursachen, und im Effekt zur Funktionsstörung des Gerätes führen, was die Garantie nicht umfasst.
- Innerhalb der Kammer zum Aufbewahren der Nahrungsprodukte darf man keine elektrischen Geräte nutzen.
- Ein unnützes Öffnen der Türen und ein längeres offen- Lassen der Türen vermeiden.

4.1. Regulation der Temperatur

Die Grundaufgabe des Thermostats ist ein solches Regulieren mit dem Kühlaggregat, dass die Nenntemperatur innerhalb des Gerätes erreicht und in angegebenen Bereichen gehalten wird. Alle Einstellungen des Temperaturregulators, die fürs normale Funktionieren des Gerätes unentbehrlich sind wurden durch den Hersteller eingeführt. Der Benutzer sollte vor der ersten Inbetriebnahme des Gerätes prüfen und eventuell an der Leiste des Thermostats die erforderliche Temperatur innerhalb des Gerätes einstellen.

Digitaldisplay- zeigt die aktuelle Temperatur innerhalb des Gerätes an



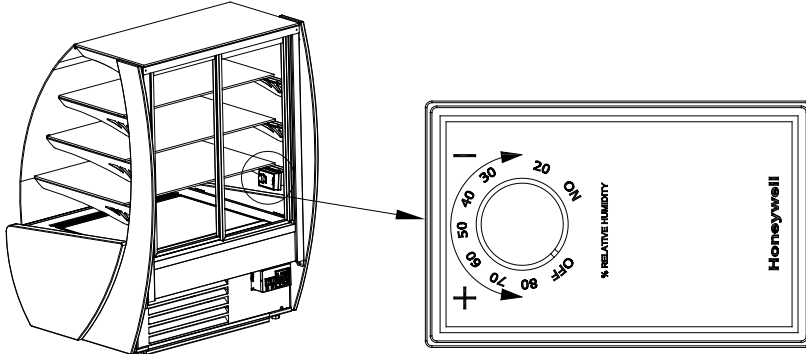
Die Bedienung der Thermostate (Temperaturregulatoren) „IglOO“ und „Care!“ befindet sich im Kapitel 7 (Seite 41 und 42)



Eine beliebiger Eingriff in die Einstellungen des Thermostats verursacht den Verlust der Garantierechte!

4.2. Regulation der Feuchtigkeit

Der Higrostat dient der Überwachung der Feuchtigkeit, wenn die Temperatur innerhalb der Vitrine sich im Bereich von 10°C bis 15°C befindet. Mit Hilfe des Regulators am Higrostat stellen wir die Feuchtigkeit in der Vitrine im Bereich von 30 bis 80% ein, wenn wir einen Dreh am Regulator machen Zeichnung 10 (Seite 37) und ihn auf der entsprechenden Position einstellen. Drehen des Regulators im Uhrzeigersinn verursacht das Verringern der eingestellten Luftfeuchtigkeit, und Drehen des Regulators gegen den Uhrzeigersinn erhöht die Temperatur. Das Drehen des Regulators nach links bis zur Grenzlage verursacht das Ausschalten der Arbeit des Higrostats, obwohl die Versorgung eingeschaltet ist.

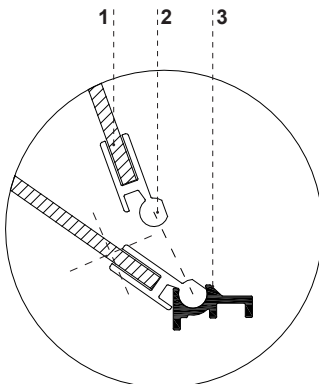


Zeichnung 10: Hidrostat

5. KONSERVIERUNG

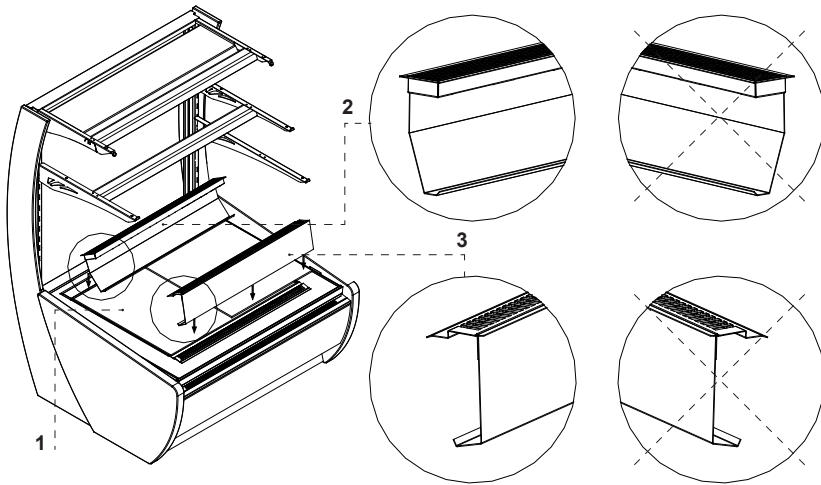
5.1. Reinigung und Konservierung

- ⚠ Alle Konservierungstätigkeiten sollte man erst dann durchführen, nachdem das Gerät vom Strom abgeschlossen wurde!
- ⚠ Die elektrische Installation vor Beschädigung oder Überschwemmung schützen
- ⚠ Das Gerät sollte nicht mit einem Wasserstrahl gereinigt werden, sondern nur mit einem feuchten Lappen
- ⚠ Man sollte keine scharfen Gegenstände nutzen um die Verschmutzungen zu entfernen!
- ⚠ Während des Waschens des inneren Teils des Gerätes, darf man die Vorderscheibe nicht gekippt im Aluminiumprofil lassen. Das kann die Scheibe beschädigen und unterliegt nicht der Garantie. Die Scheibe sollte man auf die Zeit der Konservierung zusammen mit dem Profil rausnehmen Zeichnung 11 (Seite 37)



Zeichnung 11: Demontage der Vorderscheibe

- 1- Vorderscheibe
- 2- Oberes Aluminiumprofil (klappbare Führungsschiene) der Scheibe
- 3- Unteres Aluminiumprofil (Angele) der Scheibe



Zeichnung 12: Anbringen/ Abnehmen der Blasluft und des Saugens

- 1- Innere Platte
- 2- Blasluft (Die Öffnungen NICHT BLOCKIEREN!!!)
- 3- Saugen (Die Öffnungen NICHT BLOCKIEREN!!!)



Man darf keine mechanischen Mittel nutzen um den Auftauprozess zu beschleunigen!

Einmal im Monat empfiehlt man eine Pause in der Nutzung um das Innere zu reinigen, den Verdampfer natürlich abzutauen, den Kondensator zu reinigen und um den Stand der Dichtungen zu prüfen (Jamaika 0.6)

Der Kondensator des Gerätes sollte sauber gehalten werden. Die Verunreinigungen erschweren den Wärmeaustausch, und verursachen u.a. einen höheren Energie Verbrauch und können eine Beschädigung der Verdichter des Aggregats verursachen. Um den Kondensator zu reinigen, sollte man die befestigenden Blechschrauben ausdrehen und die Windlade rausnehmen. Die Lamellen des Kondensators sollte man mittels weicher Bürste oder Lappen reinigen. Bei einer starken Verschmutzung (Verstopfen der Lamellen) des Kondensators ist die Anwendung eines Staubsaugers oder von Pressstickstoff empfohlen um die Verschmutzungen, die sich zwischen den Lamellen befinden abzusaugen/ auszublasen.

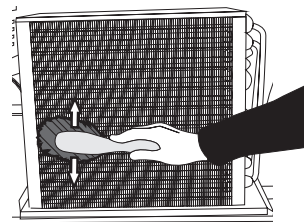


Abb 13: Reinigung des Kondensators



Der Hersteller haftet nicht für die Beschädigungen des Kondensators, die auf Grund dessen entstanden, dass man sich nicht an die Sauberkeitsregeln hielt!

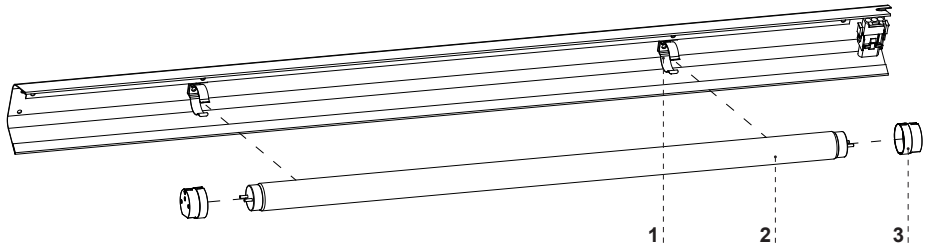


(Betrifft Jamaika 0.6.) Die Dichtung der Tür sollte man ausschließlich mit reinem Wasser ohne Reinigungsmittel reinigen und sie immer genauestens trocknen. **Die Dichtung darf keinen Kontakt mit fetten Substanzen und Ölen haben!** Während der Konservierungstätigkeiten sollte man prüfen, ob die Türen sich korrekt schließen. **Probe: lege ein Blatt Papier zwischen die Dichtung und das Gehäuse und schließe die Tür. Das Papier sollte Widerstand beim Rausnehmen leisten.**



Die Elemente des Gerätes können bei einer unkorrekten Nutzung und Konservierung korrodieren. Man sollte sich an folgende Regeln halten.

- **Nicht zum Kontakt mit der Fläche des Gerätes mit Mitteln die Chlor und/ oder Natrium in verschiedenen Arten enthalten, zulassen, weil diese die Schutzschicht und Bestandteile des Gerätes zerstören (betrifft auch verschiedene Gattungen von rostfreier Stahl).**



Zeichnung 14: Wechsel der Leuchtstoffröhre in der Lampe

- 1- Halter der Leuchtstoffröhre
- 2- LED- Leuchtstoffröhre
- 3- Gehäuse der Leuchtstoffröhre



Während der Konservierungsarbeiten soll man darauf achten, dass das Typenschild, des Gerätes das bedeutende Informationen für die Servicefachmänner und Firmen, die sich mit dem Entfernen der Abfälle beschäftigen, enthält, nicht beschädigt wird Zeichnung 15 (Seite 40).

6. SERVICE

6.1. Identifikation und Reparieren der Mangel

Wenn irgendwelche Probleme bei Inbetriebnahme des Gerätes oder während seiner Nutzung vorkommen, sollte man zu den Kapiteln der Bedienungsanleitung zurückkommen, die die ausgeführte Operation erklären. Dank dem können wir uns vergewissern, ob das Gerät korrekt bedient wird. Wenn die Schwierigkeiten immer noch vorkommen, helfen die unten genannten Hinweise sie zu beseitigen.

Das Gerät arbeitet nicht...- Man sollte sich vergewissern, ob:

- das Gerät zum Netz des elektrischen Stroms angeschlossen ist
- die Spannung und Häufigkeit im Netz denen entsprechen, die der Hersteller empfiehlt (siehe Typenschild)
- der Hauptschalter eingeschaltet ist
- der Thermostat eingeschaltet ist (es betrifft die Therm. Igloo- wenn auf dem Display zwei Punkte angezeigt werden- schalte den Thermostat ein)

Das Gerät arbeitet, die Beleuchtung leuchtet nicht...- Man sollte sich vergewissern, ob:

- der Schalter der Beleuchtung in der „Ein“- Position steht
- prüfen, ob die Stecker, die die LED- Leuchtstoffröhre versorgen korrekt zusammengedrückt sind

Das Gerät erreicht nicht die entsprechende Temperatur, die Beleuchtung leuchtet...- Man sollte sich vergewissern, ob:

- der Hauptschalter auf der „Ein“- Position steht
- die Einstellung der Temperatur auf dem Thermostat entsprechend eingestellt ist
- der Thermostat korrekt funktioniert
- der Kondensator nicht verunreinigt ist, falls nötig reinigen
- die Temperatur der Umgebung nicht höher als 25° C ist
- ausreichend viel Zeit für das Kühlen der Produkte abgelaufen ist
- die Ventilationslüftungen nicht blockiert sind

(Betrifft Therm. „IGLOO“. Der Thermostat zeigt C0 oder C1 oder C2 anstatt der Temperatur an. So eine Situation kann stattfinden, wenn einer der Sensoren des Regulators der Temperatur beschädigt wurde. Es können dann folgende Kommentare angezeigt werden:

- C0- Beschädigung des Temperatursensors innerhalb der Kammer- einen autorisierten Servicedienst rufen
- C1- Beschädigung des Sensors des Verdampfers- einen autorisierten Servicedienst rufen
- C2- Beschädigung des Alarmsensors der Kondensators (oder des zweiten Sensors des Verdampfers) - einen autorisierten Servicedienst rufen

(Betrifft Therm. „CAREL“). Der Thermostat zeigt E0 oder L0 oder HI oder EE oder Ed oder DF anstatt der Temperatur an:

- E0- Beschädigung des Temperatursensors innerhalb der Kammer- einen autorisierten Servicedienst rufen
- E1- Beschädigung der Sensors des Verdampfers- einen autorisierten Servicedienst rufen
- L0- Alarm der niedrigen Temperatur- einen autorisierten Servicedienst rufen
- HI- Alarm der hohen Temperatur- einen autorisierten Servicedienst rufen
- EE- interner Fehler des Regulators- einen autorisierten Servicedienst rufen
- Ed- Überschreiten der Abtauzeit
- DF- Abtauen im Gange (das ist kein Alarmsignal)

(Betrifft Therm. „IGLOO“) Das Gerät arbeitet, Signalanlage ist eingeschaltet...- Sich vergewissern, ob:

- der Kondensator nicht verunreinigt ist, falls nötig reinigen
- der Ventilator der Kondensators arbeitet
- die Temperatur der Umgebung nicht 25° C überschreitet

Das Gerät arbeitet zu laut...- Sich vergewissern ob:

- das Gerät stabil steht
- die an das Gerät anliegenden Möbel nicht während der Arbeit des Verdichters des Kühlaggregats vibrieren



Die Laute die von Geräten abgegeben werden, sind eine normale Erscheinung. In den Geräten befinden sich Ventilatoren, Motoren und Verdichter, die sich automatisch ein- und ausschalten. **Jeder Verdichter macht Lärm während seiner Arbeit. Diese Laute werden durch den Motor des Aggregats und durch den Kühlungsfaktor der in dem Kreis durchfließt, ausgegeben. Das ist ein technisches Merkmal von Kühlgeräten und bedeutet nicht, dass sie unkorrekt arbeiten.**



Dass sich Dampf auf Scheiben des Gerätes, bei einer hohen relativen Luftfeuchtigkeit über 60%, absetzt, ist eine natürliche Erscheinung und bedingt keinen Servicedienst!



Im Falle wenn Umgebungsbedingungen nach der dritten Klimaklasse (relative Luftfeuchtigkeit über 60%) überschritten werden, kann sich das Wasser aus dem System mit dem automatischen abdampfen des Kondensats übergießen. **Das bedeutet jedoch nicht eine Fehlerhafte Arbeit des Gerätes und bedingt keinen Servicedienst.**

6.2. Service

Servicetelefon IGLOO: +48 (14) 662 19 56 oder +48 605 606 071 E-Mail-Adresse: serwis@igloo.pl

Wurden alle unter 6.1 „Kennzeichnung und Behebung der Störungen“ Punkte geprüft und die Anlage noch funktionsfähig ist, sollen Sie sich an Serviceteam von Igloo wenden, indem Sie die Angaben aus Typenschild angeben. Abb.15 (S.40):



- Seriennummer (NS)
- Herstellungsdatum
- Typ (Name der Anlage) und
- Kaufdatum
- Beschreibung des Problems
- Ihre Genaue Adresse und Telefonnummer zusammen mit Durchwahl



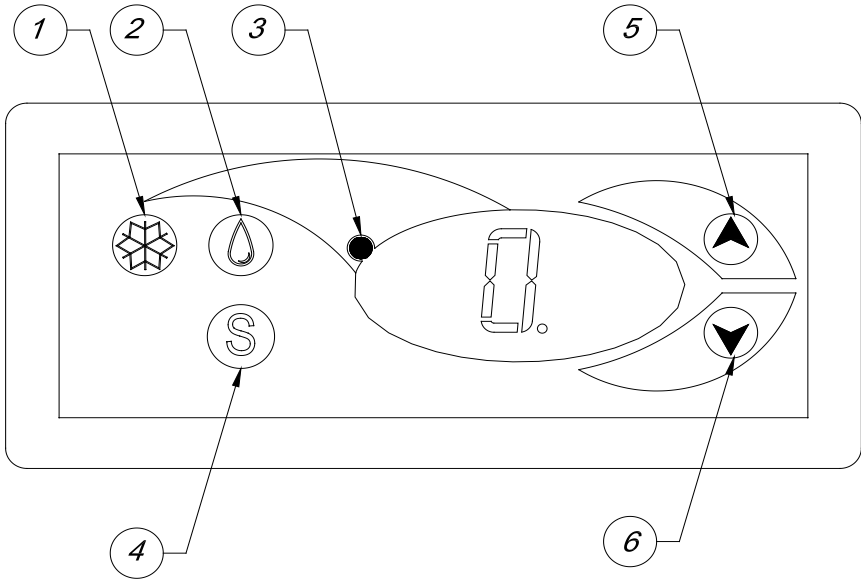
Die obere Zeichnung stellt das Typenschild dar, und die in ihr enthaltenen Daten sind Beispieldaten, die „Kameleo“ nicht betreffen!

Abb.15 Typenschild

7. THERMOSTATBEDIENUNG

7.1. Thermostat „IGLOO“

Abb.16 Thermostatpaneel von „Igloo“



- 1 – Taste Kühlung Ein-/ Ausschalten
- 2 – Taste für Handentfrostung
- 3 – Kontrolltaste für Aggregatbetrieb und Entfrostung
- 4 – Taste für Übersicht der Temperatur auf der Entfrosterfühler
- 5 – Taste für Änderung der Temperatur nach oben
- 6 – Taste für Änderung der Temperatur nach unten

Prüfen der eingestellten Temperatur (Innen der Anlage) – Durch das einmalige Drücken der Tasten „▲“ oder „▼“ können Sie die eingestellte Temperatur prüfen. Auf dem Display wird die eingestellte Temperatur dargestellt, bei der der rote blinkende Punkt (Diode) leuchtet. Der Ausgang aus dem Übersicht-Betrieb erfolgt automatisch nach 3 Sekunden.

Abminderung (oder Erhöhung der Temperatur) – drücken Sie die Taste „▼“ (oder „▲“) und auf dem Panel wird die eingestellte Temperatur dargestellt. Mit dem Drücken der Taste „▼“ wird die Temperatur bis zum gewünschten Wert abgemindert. Der Ausgang aus dem Betrieb erfolgt automatisch nach 3 Sekunden.

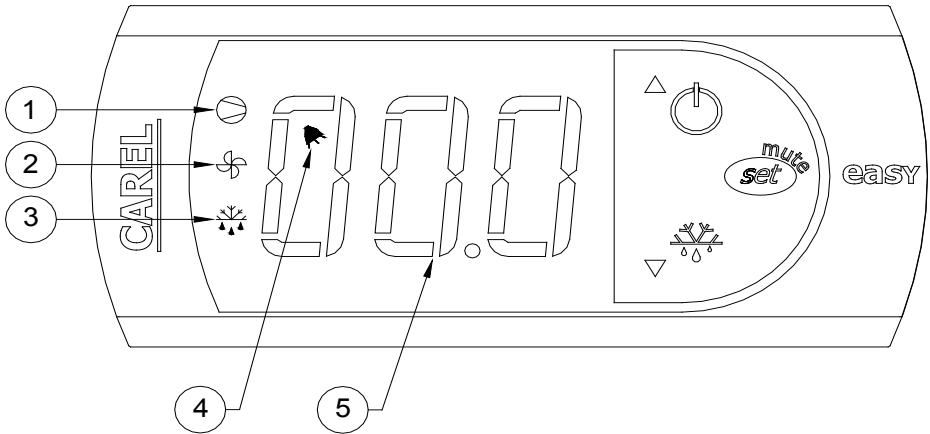
Handentrostung – die Taste Nr. 2 ermöglicht, dass der Entrostungsbetrieb in beliebiger Weile während der Arbeit der Anlage eingeschaltet wird (unabhängig von der Funktion der automatischen Entfrostung); die Taste funktioniert nicht, wenn die Temperatur höher als die Endtemperatur der Entfrostung ist



Wir empfehlen das Verflüssigungssatz nur mit dem Hauptschalter der Anlage und nicht direkt mit dem Taste auf Thermostatpaneel ein/ ausschalten. Durch die Einschaltung des Hauptschalters erfolgt die automatische Einschaltung des Thermostats!

* Mehr unter www.igloo.pl

7.2. Thermostat „CAREL“
Abb.17 Thermostatpaneel „Carel“



Was bedeuten die Diode auf dem Display

Diode 1 leuchtet - Verdichter: dieses Symbol leuchtet, wenn der Verdichter im Gang ist. Es blinkt, wenn das Starten des Verdichters durch Schutzverfahren verspätet wurde. Es blinkt während des Zyklus: zweimal blinkt – Pause, bei einem eingeschaltetem Dauerbetrieb.

Diode 2 leuchtet - Belüfter: dieses Symbol wird gezeigt, wenn die Verdampferbelüfter eingeschaltet sind. Es blinkt, wenn das Starten von Belüftern durch das äußere Ausschalten verspätet wird, oder ein anders verfahren, im Gang ist.

Diode 3 leuchtet - Entfroster: diese Symbol wird gezeigt, wenn die Entfrosterfunktion eingeschaltet ist. Es blinkt, wenn das Starten von Entfrosterung durch das äußere Ausschalten verspätet wird, oder ein anders verfahren, im Gang ist.

Diode 4 leuchtet - Alarm: das Symbol ist sichtbar, wenn das Alarm eingeschaltet ist

5 – es ist die aktuelle Temperatur innen der Anlage gezeigt (nach Komma sind die Zehnstellen gezeigt)

ENSTELLUNG DER GEWÜNSCHTEN TEMPERATUR

- eine Sekunde lang die Taste drücken auf dem Display wird der Richtwert gezeigt;
- den Richtwert mit den Tasten und erhöhen oder abmindern, bis der gewünschte Wert erreicht wird;
- noch einmal die Taste drücken um der neue Wert des Einstellungspunktes zu bestätigen;

HANDZWINGEN DES ENTFROSTUNGSZYKLUS

Die Entfrosterung erfolgt automatisch. Es ist aber möglich, in beliebiger Weile die Entfrosterung zu erzwingen, indem die Taste durch mindestens 5 Sekunden gedrückt und gehalten wird. Bei Handentfrosterung blinkt die Diode 1.

* Mehr unter www.alfaco.pl

ACHTUNG: BEI NICHTBEACHTEN DER REGELN ÜBER ANSCHLIESSEN UND BETREIBEN DER ANLAGE, DIE IN DIESER BEDIENUNGSANLEITUNG UMFASST SIND, BEHÄLT SICH DER HERSTELLER VOR, DASS DIE ABTRETUNG VON GARANTIEANSPRÜCHEN ERFOLGEN KANN!!!

„IGLOO“ kann die Angaben, die in dieser Anleitung umfasst sind, ohne frühere Ermittlung dem Benutzer, ändern.
 Die Vervielfältigung dieser Anleitung ist verboten.
 Die Abbildungen und Photos dienen nur zum Übersicht und gekaufter Anlage abweichen.

KAMELEO

ИНСТРУКЦИЯ ПО БСЛУЖИВАНИЮ

1. РАЗГРУЗКА

Устройство следует перевозить в вертикальной позиции, соответствующим способом предохраненное и упакованное. Производитель высылает оборудование на специальном деревянном поддоне, предохраненное картонными угольниками и пленкой.

2. ХАРАКТЕРИСТИКА ИЗДЕЛИЯ

2.1. Назначение

Витрина «Kameleo» является универсальным холодильным устройством, предназначенным для экспозиции и кратковременного хранения кондитерских изделий: Тортов, пирожных, печенья, десертов и т.п. при температуре +5°C/+15°C, при температуре окружающей среды +15°C/+25°C и относительной влажности воздуха до 60%.

2.2. Описание оборудования

«Kameleo» имеет динамическое охлаждение. Витрина оснащена автоматическим испарением конденсата и автоматическим оттаиванием. Оборудование в качестве дополнительной возможности оснащено также электронным термостатом, взаимодействующим с модулем для регистрации температуры, позволяющим регистрировать и сигнализировать слишком высокую и слишком низкую температуру оборудования. Витрины приспособлены к соединению в системы и могут питаться внутренним („mod A”) или внешним агрегатом („mod C”). В диапазоне температур от +10°C/+15°C существует возможность контролирования влажности воздуха в витрине в диапазоне от 30 до 80%. Экспозиционную часть витрины образуют стеклянные полки, установленные на стеллаже. Экспозиционные полки имеют возможность изменения высоты положения и угла установки. В витрине Kameleo применяется энергоэкономная подсветка диодами LED. Оборудование IGLOO изготавливается согласно современным технологиям и имеет требуемые законом сертификаты.

Содержание

1. РАЗГРУЗКА	44
2. ХАРАКТЕРИСТИКА ИЗДЕЛИЯ	44
2.1. Предназначение	44
2.2. Описание оборудования	44
2.3. Технические характеристики	44
3. ПОДГОТОВКА ОБОРУДОВАНИЯ К ЭКСПЛУАТАЦИИ	45
3.1. Требования относительно места установки	45
3.2. Подключение и запуск	45
4. ЭКСПЛУАТАЦИЯ	50
4.1. Регулировка температуры	50
4.2. Регулировка влажности	51
5. КОНСЕРВАЦИЯ	51
5.1. Чистка и консервация	51
6. СЕРВИС	53
6.1. Идентификация и устранение неисправностей	53
6.2. Сервис	54
7. ОБСЛУЖИВАНИЕ ТЕРМОСТАТА	55
7.1. Термостат «IGLOO»	55
7.2. Термостат «CAREL»	56

Перечень рисунков

Рис.1 Конструкция устройства	44
Рис. 2. Порядок монтажа элементов в «Kameleo»	46
Рис.3 Монтаж фасада и деревянного цоколя	46
Рис.4 Монтаж деревянного бока	47
Рис. 5. Монтаж бокового крыла	48
Рис.6 Крепление крюка в стеллаже	48
Рис. 7. Регулировка высота крюков	48
Рис. 8. Монтаж стеклянных элементов	49
Рис. 9. Пульт управления	49
Рис. 10. Гигростат	51
Рис. 11. Демонтаж переднего стекла	51
Рис.12 Способ установки/вытягивания надува и всасывания	52
Рис. 13. Очистка конденсатора	52
Рис. 14. Замена люминесцентной лампы	53
Рис. 15. Щиток	54
Рис. 16. Пульт термостата «Igloo»	55
Рис. 17. Пульт термостата «Carel»	56

Перечень таблиц

Таблица 1 Технические характеристики	44
--------------------------------------	----



Таким знаком обозначена информация с особым значением для безопасности пользователя и для правильной эксплуатации оборудования

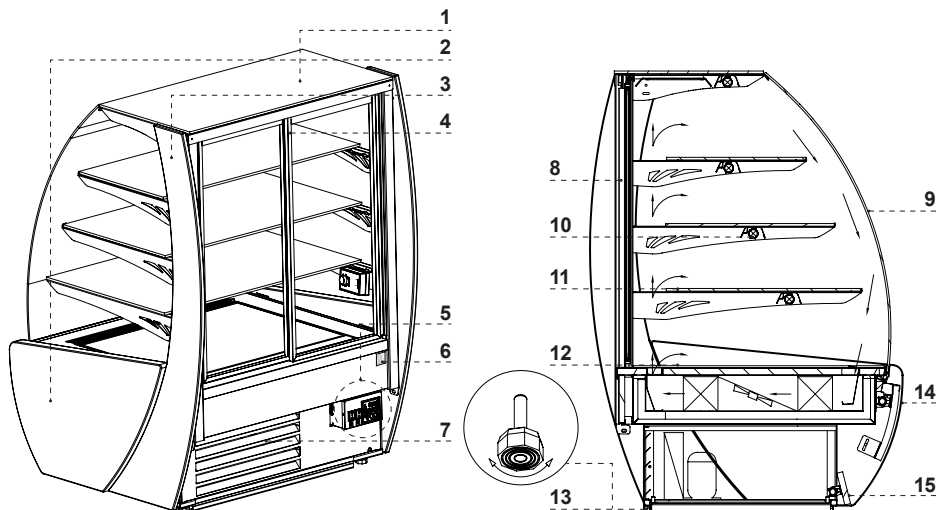


Рис.1 Конструкция устройства

- 1 – Стеклопанель (верхняя)
- 2 – Деревянный бок
- 3 – Деревянное боковое крыло
- 4 – Передвижные (для витрин 1.3 и 0.9) или откидные (0.6) дверки
- 5 – Пульт управления (термостат, выключатели)
- 6 – Щиток
- 7 – Вентиляционное устройство (после снятия доступ к ламелям конденсатора) - НЕ БЛОКИРОВАТЬ ВЕНТИЛЯЦИОННЫЕ ОТВЕРСТИЯ!!!

- 8 – Внутренний стеллаж (из металлического листа)
- 9 – Гнутое, откидное переднее стекло
- 10 – Внутреннее освещение
- 11 – Экспозиционные стеклянные полки
- 12 – Внутренняя столешница (нижняя полка из нержавеющей стали)
- 13 – Ножки – предназначены для выравнивания оборудования
- 14 – Деревянный фасад
- 15 – Деревянный цоколь

2.3. Технические характеристики

Таблица 1. Технические характеристики

Название устройства	Ном. напряж. [В/Гц]	Ном. ток [А]	Номин. мощность освещения [Вт]	Расход электроэнергии. [кВтч/24ч]	Нагрузка полки [кг/п.м.]	Емкость полезн. [дм3]	Нужда в холодильной мощности [Вт/п.м.]	Вес [кг]
KAMELEO								
1.3	230/50	4,1	32	12,8	10	715	-	220
1.3-mod/A	230/50	4,1	32	12,8	10	715	-	210
1.3-mod/C	230/50	0,4	32	1,8	10	715	600	190
0.9	230/50	2,7	16	8,3	10	496	-	170
0.9-mod/A	230/50	2,7	16	8,3	10	496	-	160
0.9-mod/C	230/50	0,3	16	1,2	10	496	600	140
0.6	230/50	1,9	12	6,0	10	334	-	120
0.6-mod/A	230/50	1,9	12	6,0	10	334	-	110
0.6-mod/C	230/50	0,1	12	0,8	10	334	600	90

3. ПОДГОТОВКА ОБОРУДОВАНИЯ К ЭКСПЛУАТАЦИИ

3.1. Требования относительно места установки

- Проверьте, соответствует ли сечение питающих проводов расходу мощности устанавливаемого оборудования
- Запрещается подключать оборудование при помощи удлинителей или распределителей
- Оборудование следует подключить к отдельной, правильно выполненной электрической цепи со штепсельной розеткой с защитным контактом (согласно Правилам конструкции электроэнергетических устройств PBUЕ).



Запуск оборудования может произойти только после подтверждения эффективности защиты от поражения на основании измерений, осуществленных согласно действующим положениям!

3.2. Подключение и запуск

- Распаковать оборудование и удалить деревянную паллету
- Оборудование установить на ровном и достаточно твердом основании, а затем выровнять при помощи ножек Рис.1/13 (стр.44).
- Снять защитную пленку с элементов витрины
- Если оборудование поступает к пользователю в частично разобранном виде, с целью его защиты во время транспорта следует выполнить следующие действия:
 - 1 – Установить деревянные элементы: фасад, цоколь, бока и боковые крылья согласно Рис.3 (стр. 46), Рис. 4 (стр. 47) и Рис. 5 (стр. 48)
 - 2 – Установить крюки с лампой освещения в стеллаже Рис. 6 (стр. 48)
 - 3 – Установить экпозиционные стеклянные полки на стеллаж и на внутреннюю столешницу Рис. 8/4 (стр. 49). Полки следует установить на силиконовых элементах. Рис. 8/8 (стр. 49), предохраняющих стеклянные элементы от передвижения.
 - 3 – Установить внутреннюю защиту верхней полки Рис. 8/1 (стр. 49)
 - 4 – Установить стеклянные бока согласно Рис. 8/2 (стр. 49)
 - 5 – Установить фасадное стекло Рис. 8/5 (стр. 49)
 - 6 – Установить стеклянную верхнюю полку Рис. 8/3 (стр. 49)

- **Первая мойка оборудования** должна осуществляться после распаковки оборудования и перед его запуском. Оборудование следует мыть водой с температурой, не превышающей 40°C с добавкой нейтральных моющих средств. **Для мытья и чистки устройства запрещается применять средства, содержащие хлор и натрий разных разновидностей, которые разрушают защитный слой и компоненты устройства!** Возможные остатки клея или силикона на металлических элементах оборудования следует удалять исключительно экстрационным бензином (не касается элементов из пластмасс!). Нельзя использовать другие органические растворители.



Во время мойки устройства запрещается использовать струю воды. Устройство следует мыть при помощи влажной тряпочки



После завершения установки оборудования на конечном месте следует оставить его в спокойствии в течение, по крайней мере, 2 часов перед включением (касается устройств с внутренним агрегатом), чтобы установился уровень масла, что предотвратит проблемы с запуском холодильного агрегата!

ПРЕДОСТЕРЕЖЕНИЕ: Защищать от повреждения холодильный контур!

- Поместить штепсель провода подключения непосредственно в штепсельной розетке (запрещается подключать оборудование посредством удлинителей или распределителей!)
- Включить кнопку главного выключателя Рис. 9/1 (стр. 49), что вызовет подключение регулятора термостата, а затем агрегата оборудования
- На пульте термостата Рис. 9/3 (стр. 49) установить температуру (детали обслуживания указаны на стр. 55 или 56)
- Включить кнопку освещения Рис. 9/2 (стр. 49)
- В витринах, оснащенных гигростатом (не касается терм. Carel) можно установить требуемую влажность внутри устройства при помощи поворотной ручки Рис.10 (стр.51). В диапазоне температур от 10°C до 15°C существует возможность контролирования влажности воздуха в диапазоне от 30 до 80%.

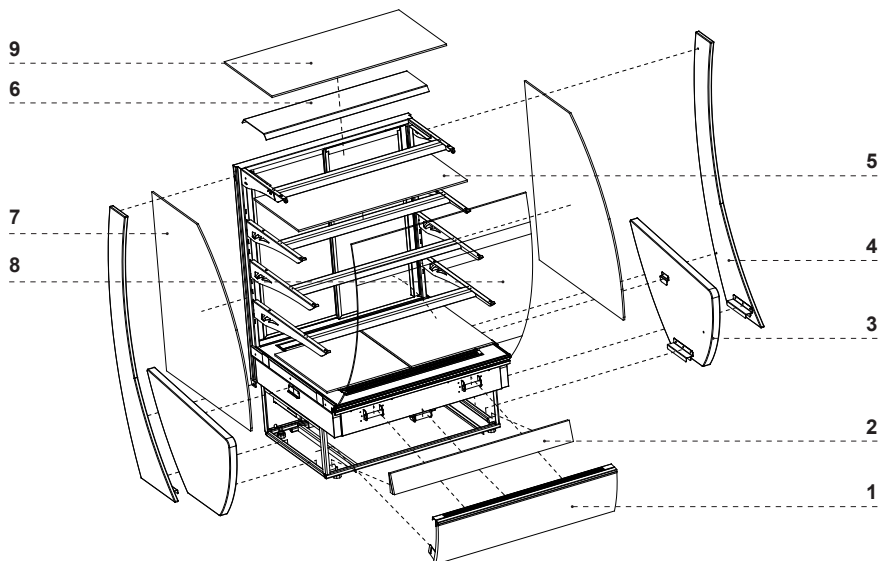


Рис. 2. Порядок монтажа элементов в «Камелео»

- | | |
|--|-------------------------------------|
| 1 – Деревянный фасад | 6 – Внутренняя защита верхней полки |
| 2 – Деревянный цоколь | 7 – Стекло бока |
| 3 – Деревянный бок | 8 – Фасадное стекло |
| 4 – Деревянные боковые крылья | 9 – Стекло верхняя полка |
| 5 – Экспозиционные стеклянные полки
(на стеллаже и внутренней столешнице) | |

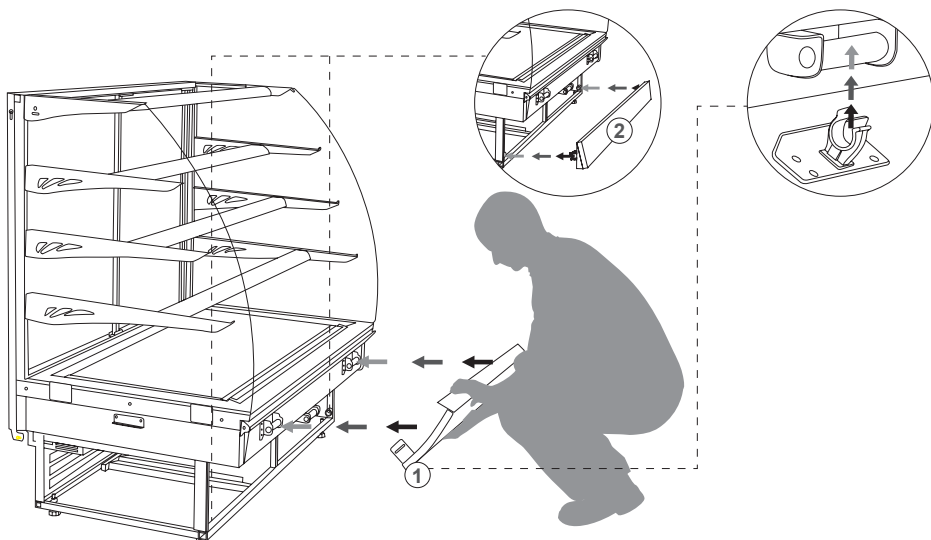


Рис.3 Монтаж фасада и деревянного цоколя

- 1 – Деревянный фасад
- 2 – Деревянный цоколь

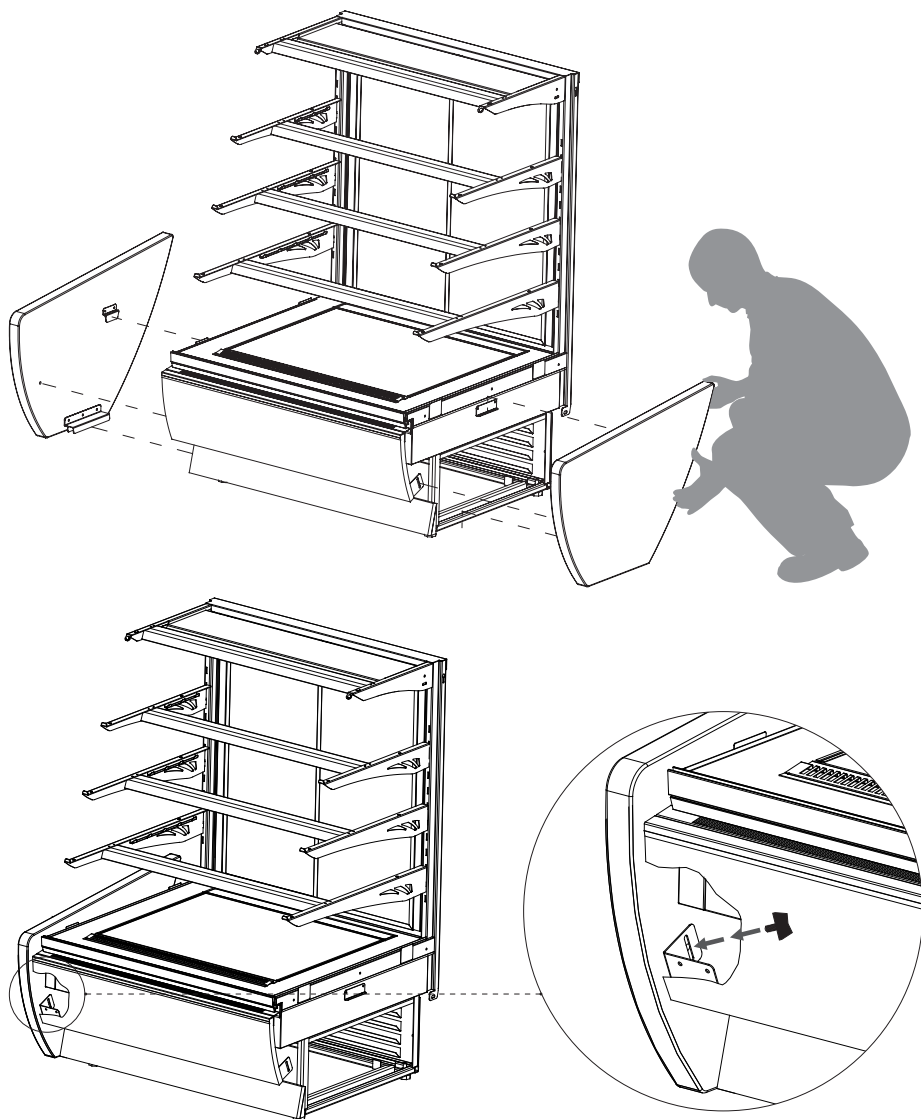


Рис.4 Монтаж деревянного бока

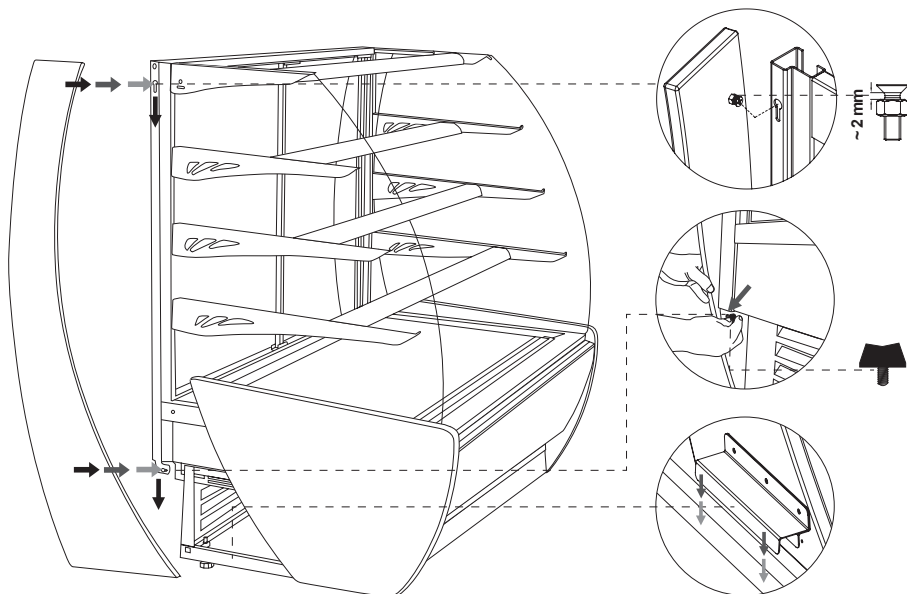


Рис. 5. Монтаж бокового крыла



Рис.6 Крепление крюка в стеллаже

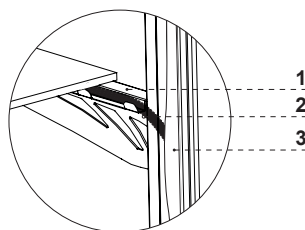
- 1 – Вертикальная стойка внутр. стеллажа
- 2 – Отверстия крепления крюка

- 3 – Крюк (приспособленный для трехступенчатой регулировки угла подвешивания)

Рис. 7. Регулировка высоты крюков

- 1 – Крюк
- 2 – Трубка прошла через защитный провод лампы
- 3 – Профиль ПВХ, маскирующий вертикальную стойку стеллажа

Изменяя положение высоты крюка, следует слегка отклонить профиль ПВХ и протянуть трубку, чтобы прошла в соответствующее положение. Затем следует вытянуть крюк из стеллажа и поместить в соответствующем положении и под соответствующим углом.



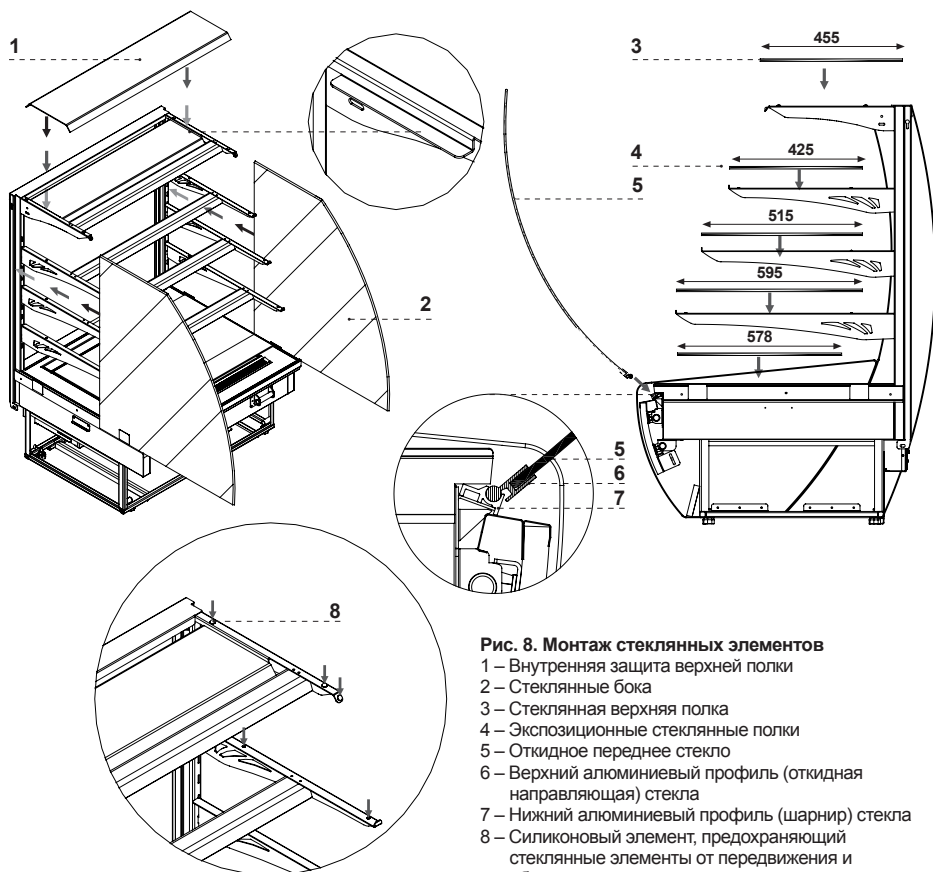


Рис. 8. Монтаж стеклянных элементов

- 1 – Внутренняя защита верхней полки
- 2 – Стеклянные бока
- 3 – Стеклянная верхняя полка
- 4 – Экспозиционные стеклянные полки
- 5 – Откидное переднее стекло
- 6 – Верхний алюминиевый профиль (откидная направляющая) стекла
- 7 – Нижний алюминиевый профиль (шарнир) стекла
- 8 – Силиконовый элемент, предохраняющий стеклянные элементы от передвижения и обеспечивает их лучшее сцепление
(Не повредить во время эксплуатации и профилактики устройства!!!)

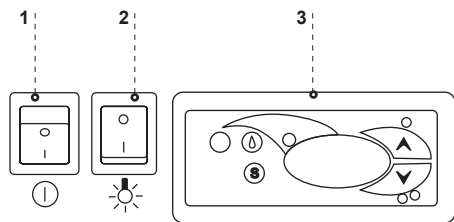


Рис. 9. Пульт управления устройством

- 1 – Главный выключатель (включает/выключает агрегат оборудования)
- 2 – Выключатель освещения
- 3 – Пульт термостата (регулятора температуры) (подробности обслуживания в Разделе 7 стр. 55 и 56)

4. ЭКСПЛУАТАЦИЯ

Температура холодильного пространства и цикл работы агрегата могут изменяться. Они зависят от многих факторов, в частности, от количества и температуры вложенных продуктов и от температуры окружающей среды. Оборудование следует установить в сухом, не выставленном на солнце, хорошо вентилируемом, обеспечивающим хорошую циркуляцию воздуха (расстояние между стеной и устройством минимум 10 см) месте, вдалеке от источников тепла и устройств, вызывающих поток воздуха (потолочные и переносные вентиляторы, обогреватели с наддувом). Оборудование функционирует правильно в среде, в которой температура находится в соответствующем климатическом классе, указанном на щитке. Действие оборудования может ухудшиться, когда в течение длительного времени оно будет функционировать в более высокой или более низкой температуре, чем указанный диапазон.



Примечания и указания

- Следует правильно выровнять витрину, что предотвратит шумную работу оборудования и обеспечит правильный отвод воды (конденсата) во время оттаивания
- После перевозки оборудования следует подождать около 2 часов перед его запуском
- Первое заполнение холодильного пространства следует производить после его предварительного охлаждения до рабочей температуры. Этот принцип должен соблюдаться после длительного перерыва в эксплуатации.
- Нельзя блокировать вентиляционные отверстия, это могло бы усложнить циркуляцию охлажденного воздуха. Следует также обеспечить правильную циркуляцию воздуха вокруг оборудования (ни в коем случае нельзя закрывать вентиляционные отверстия агрегата)
- Следует обеспечить равномерную нагрузку полок, не превышая их максимальную нагрузку
- Конденсатор следует содержать в чистоте. Загрязнения могут вызвать перегрев компрессора и в результате вызвать аварию оборудования, что не охвачено гарантией.
- Внутри камеры для хранения продовольственных продуктов нельзя использовать электрические приборы
- Следует избегать ненужного открытия дверок и нельзя оставлять их открытыми в течение длительного времени

4.1. Регулировка температуры

Основной задачей термостата является управление холодильным агрегатом так, чтобы получить требуемую температуру внутри оборудования и содержать ее в определенном диапазоне. Все настройки регулятора температуры, необходимые для нормального функционирования устройства, установлены производителем. Пользователь перед первым запуском оборудования должен проверить и, если необходимо, установить на пульте термостата требуемую температуру внутри оборудования.

Цифровой дисплей – высвечивает текущую температуру внутри устройства



Способ обслуживания термостатов (регуляторов температуры) «IglOO» и «Care!» описан в разделе 7 (стр. 55 и 56).



Любое вмешательство в заводские настройки термостата вызывает утерю гарантии!

4.2. Регулировка влажности

Гигростат предназначен для контролирования влажности, когда температура внутри витрины будет находиться в диапазоне от 10°C до 15°C. При помощи воротка гигростата устанавливаем требуемую влажность воздуха в витрине в диапазоне от 30 до 80%, осуществляя поворот воротка Рис. 10 (стр. 51) и устанавливая его в соответствующее положение. Вращение поворотной ручки по направлению движения часовой стрелки вызывает понижение установленной влажности, а в обратном направлении вызывает ее повышение. Вращение поворотной ручки влево до конечного положения вызывает выключение работы гигростат, несмотря на включенное питание.

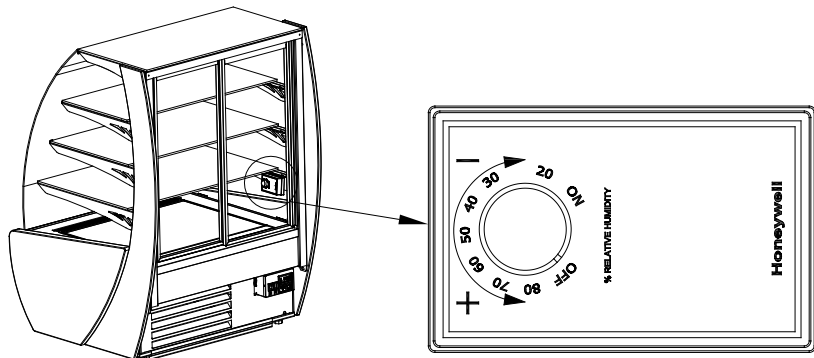








Рис. 10. Гигростат

5. КОНСЕРВАЦИЯ

5.1. Чистка и консервация

-  Все обслуживающие действия следует проводить после отключения устройства от напряжения!
-  Защищать электрическую систему от повреждения или заливания водой
-  Для очистки нельзя использовать струю воды, а только влажную тряпочку
-  Нельзя применять какие-либо острые предметы для удаления загрязнений!
-  Во время мытья устройства внутри нельзя оставлять переднее стекло свободно открытым в алюминиевом профиле. Это угрожает повреждением стекла и не подлежит гарантии. Стекло на время консервации вытянуть вместе с профилем Рис. 11 (стр. 51).
-  Во время мытья и консервации устройства изнутри, следует обратить внимание на то, чтобы не повредить и не удалить силиконовых элементов Рис. 8/8 (стр. 49), предохраняющих стеклянные элементы от передвижения и обеспечивающих их лучшее сцепление

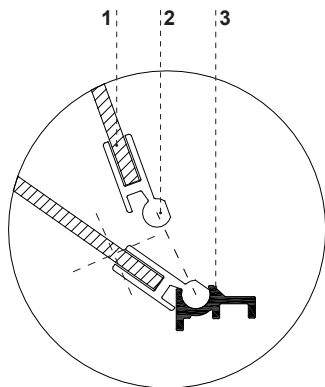


Рис. 11. Демонтаж переднего стекла

- 1 – Фасадное стекло
- 2 – Верхний алюминиевый профиль (откидная направляющая) стекла
- 3 – Нижний алюминиевый профиль (шарнир) стекла

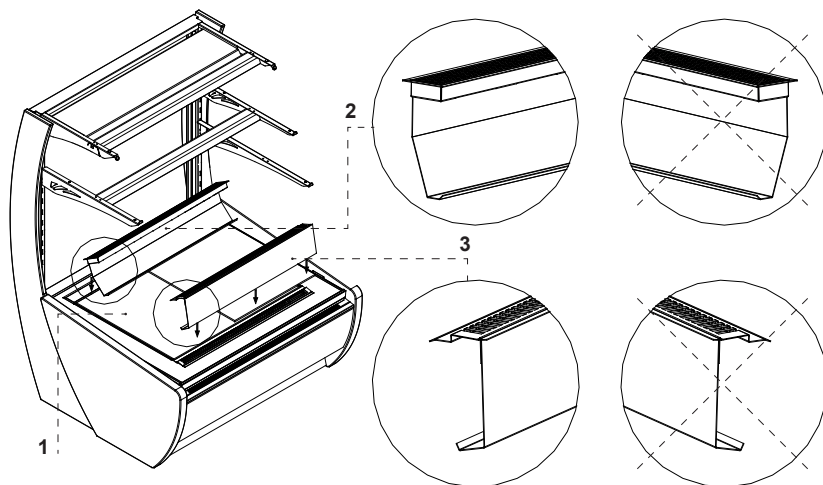


Рис.12 Способ установки/вытягивания надува и всасывания

- 1 – Внутренняя столешница
- 2 – Надув (НЕ БЛОКИРОВАТЬ отверстия!!!)
- 3 – Сосание (НЕ БЛОКИРОВАТЬ отверстия!!!)



Для ускорения процесса оттаивания нельзя использовать механические средства!

Раз в месяц рекомендуется сделать перерыв в эксплуатации оборудования с целью очистки изнутри, натурального оттаивания испарителя, очистки конденсатора и проверки состояния уплотнителей дверок (Jamaјka 0.6).

Конденсатор устройства следует содержать в чистоте. Загрязнения усложняют теплообмен, вызывая, в частности, увеличение расхода электроэнергии и могут вызвать повреждение компрессора агрегата. Для очистки конденсатора следует выкрутить крепежные винты из металлического листа и снять вентилирующее устройство. Ламели конденсатора следует чистить при помощи мягкой щетки или кисти. В случае сильного загрязнения (закупорка ламелей) конденсатора рекомендуется применение пылесоса или сжатого азота с целью высасывания / выдувания загрязнений, находящихся между ламелями.

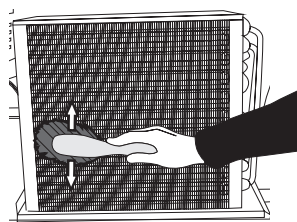


Рис. 13. Очистка конденсатора



Производитель не несет ответственности за повреждения агрегата, появившиеся в результате несоблюдения чистоты конденсатора!



(Касается Jamaјka 0.6) Уплотнение дверок следует чистить исключительно чистой водой без добавки моющих средств и помнить о тщательном высушивании. **Уплотнитель не может соприкасаться с жирными веществами или маслами!** Во время действий по обслуживанию следует убедиться, что дверки закрываются правильно. **Испытание: разместить лист бумаги между уплотнителем и корпусом и закрыть дверки.**



Бумага должна оказывать ощутимое сопротивление при пробе вытягивания.

Элементы оборудования могут корродировать в случае неправильного обслуживания.

Следует соблюдать следующие принципы:

- Не допускать к контакту поверхности оборудования со средствами, содержащими хлор и/или соду разного вида, которые разрушают их защитный слой и компоненты оборудования (касается разных видов нержавеющей стали)

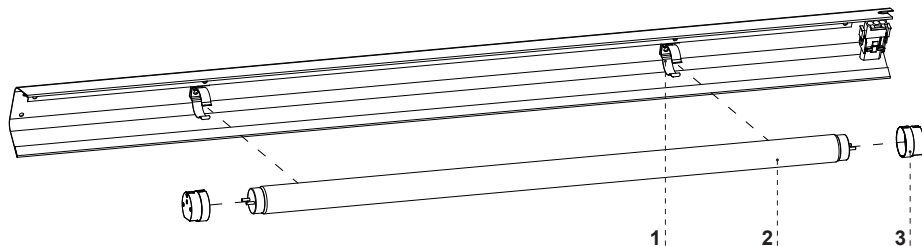


Рис. 14. Замена люминесцентной лампы

- 1 – Держатель люминесцентной лампы
 2 – Люминесцентная лампа LED
 3 – Светильник люминесцентной лампы



Во время действий по обслуживанию следует обратить внимание на то, чтобы не повредить щитка оборудования Рис. 15 (стр.54), который содержит важную информацию для работников сервиса и фирм, занимающихся удалением отходов.

6. СЕРВИС

6.1. идентификация и устранение неисправностей

В случае появления каких-либо проблем во время запуска оборудования или его эксплуатации, следует вернуться к тем разделам инструкции по обслуживанию, которые объясняют выполняемые операции. Целью этого является проверка, правильно ли обслуживается оборудование. Если проблема не исчезнет, приведенные ниже указания помогут ее устранить.

Оборудование не работает...- Следует убедиться, что:

- Устройство подключено к сети электрического тока
- Напряжение и частота в сети соответствуют тем, которые рекомендует производитель
- Включен главный выключатель
- Термостат включен (Касается терм. Igloo – Если на дисплее высвечиваются только две точки – включите термостат)

Оборудование работает, освещение не светит...- Следует убедиться, что:

- Выключатель освещения включен
- Убедиться, что штепселя питания люминесцентной лампы LED правильно прижаты

Оборудование не достигает соответствующей температуры, освещение светит...- Следует убедиться, что:

- Главный выключатель включен
- Настройки температуры на термостате правильно установлены
- Термостат действует правильно
- Конденсатор не загрязнен, в случае необходимости очистить
- Температура окружающей среды не превышает 25° C
- Прошло достаточно много времени для охлаждения продуктов
- Не заблокированы ли вентиляционные отверстия

(Касается терм. «IGLOO») Термостат высвечивает C0 или C1 или C2 вместо температуры:

Такая ситуация появляется, если был поврежден один из датчиков регулятора температуры, тогда могут появиться следующие сообщения:

- C0 – повреждение детектора температуры внутри камеры – вызвать авторизованный сервис
- C1 – повреждение детектора испарителя - вызвать авторизованный сервис
- C2 – повреждение детектора сигнализации конденсатора (или повреждение второго детектора испарителя) – вызвать авторизованный сервис

(Касается терм. «CAREL») Термостат высвечивает E0 или E1 или L0 или H1 или EE или Ed или DF вместо температуры:

- E0 – повреждение детектора температуры внутри камеры – вызвать авторизованный сервис
- E1 – повреждение детектора испарителя - вызвать авторизованный сервис
- L0 – сигнализация низкой температуры (ниже, чем установленный диапазон внутри оборудования) - вызвать авторизованный сервис
- H1 – сигнализация высокой температуры - вызвать авторизованный сервис
- EE – внутренняя ошибка регулятора - вызвать авторизованный сервис
- Ed – превышение макс. времени оттаивания
- DF – длится оттаивание (это не сигнал тревоги)

(Касается терм. «IGLOO») Устройство работает, включена звуковая сигнализация...– Следует убедиться, что

- Конденсатор не загрязнен, в случае необходимости очистить
- Работает вентилятор конденсатора
- Температура окружающей среды не превышает 25° C

Оборудование работает слишком громко...– Следует убедиться, что:

- Оборудование стоит стабильно
- Прилегающая к оборудованию мебель не вибрирует во время работы компрессора холодильного агрегата



Шум, образуемый оборудованием во время работы является нормальным явлением. В оборудовании находятся вентиляторы, двигатели и компрессоры, которые включаются и выключаются автоматически. **Каждый компрессор во время работы образует определенный шум. Эти звуки создаются двигателем агрегата и холодильным агентом, проплывающим по контуру. Это явление является техническим свойством холодильного оборудования и не обозначает неправильной работы.**



Осаждение водного пара на стеклах оборудования при большой относительной влажности воздуха (более 60%) является натуральным явлением и не требует вызывания сервиса!



В случае превышения условий окружающей среды согласно третьему климатическому классу (относительная влажность воздуха более 60%) может появиться явление переливания воды из системы с автоматическим испарением конденсата. **Этот случай не обозначает неправильной работы устройства и требует вызова сервиса.**

6.2. Сервис

Тел. сервиса IGLOO: +48 (14) 662 19 56 или +48 605 606 071 e-mail: serwis@igloo.pl

Если после проверки пунктов, описанных в разделе 6.1 „Определение и устранение неисправностей” устройстве далее не работает правильно, следует связаться с Техническим сервисом фирмы Igloo, указывая данные с щитка (рис.15):



Рис.15 Щиток

- Серийный номер (NS)
 - Дата изготовления
 - Тип (наименование оборудования)
- а также
- Дату покупки оборудования
 - Описание проблемы
 - Точный адрес и номер телефона с вашим кодом города

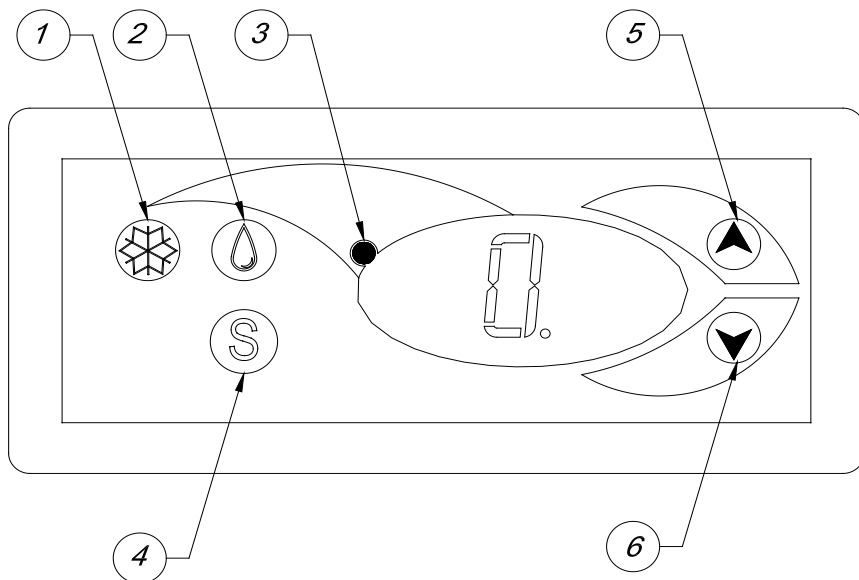


Вышеуказанный рисунок представляет пример щитка, а содержащиеся в нем данные являются примером, не относящимся к модели «Kameleo»!

7. ОБСЛУЖИВАНИЕ ТЕРМОСТАТА

7.1. Термостат «IGLOO»

Рис.16 Пульт термостата «Iglloo»



- 1 – Кнопка включения/выключения охлаждения
- 2 – Кнопка ручного оттаивания
- 3 – Контрольная лампочка работы агрегата и оттаивания
- 4 – Кнопка просмотра температуры на детекторе оттаивания
- 5 – Кнопка изменения температуры вверх
- 6 – Кнопка изменения температуры вниз

Проверка установленной температуры (внутри оборудования) – Нажимая кнопку „▲” или „▼” один раз можно проверить установленную температуру. На дисплее появляется установленная температура, возле которой светится мигающая точка (диод). Выход из просмотра происходит автоматически приблизительно через 3 секунды.

Понижение (или повышение) температуры – нажимаем кнопку „▼” (или „▲”) и на пульте появляется установленная температура. Нажимая кнопку „▼”, понижаем температуру до требуемого значения. Выход из функции происходит автоматически приблизительно через 3 секунды.

Ручное оттаивание – кнопка № 2 позволяет включить цикл оттаивания в произвольном моменте работы оборудования (независимо от функции автоматического оттаивания); кнопка не действует, когда температура превышает температуру конца оттаивания

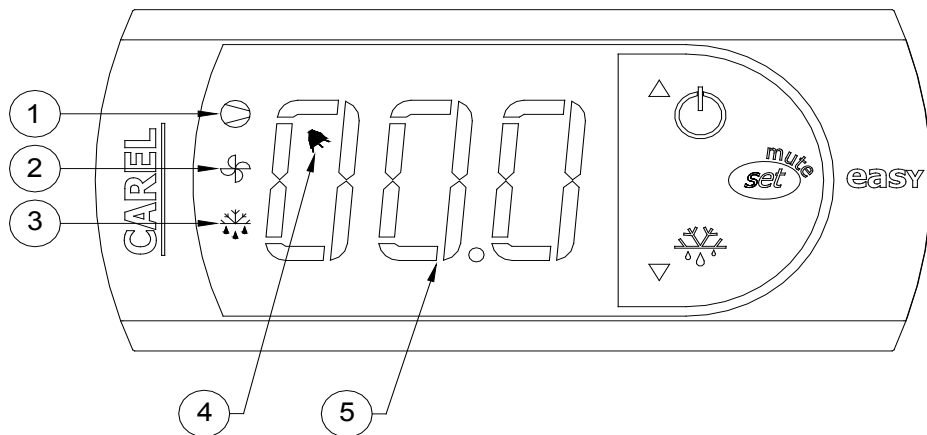


Рекомендуется, чтобы пользователь включал/выключал агрегат, используя исключительно главный выключатель оборудования, а не кнопку непосредственно на пульте термостата. Включение главного выключателя автоматически включает термостат!

* Более подробная информация на сайте www.igloo.pl

7.2. Термостат «CAREL»

Рис.17 Пульт термостата «Carel»



ЧТО ОБОЗНАЧАЮТ ДИОДЫ НА ДИСПЛЕЕ

Светящийся диод 1 - Компрессор: символ виден во время работы компрессора. Мигает, если старт компрессора задерживается защитной процедурой. Мигает в цикле: два мигания – перерыв во время действия в режиме непрерывной работы.


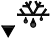


Светящийся диод 2 - Вентилятор: символ виден, когда включены вентиляторы испарителя. Мигает, когда старт вентиляторов задержан внешним выключением или во время действия другой процедуры.

Светящийся диод 4 – Оттаивание: символ виден, когда включена функция оттаивания. Мигает, когда старт оттаивания задержан внешним выключением или во время действия другой процедуры.

Светящийся диод 4 - Сигнализация: символ виден, когда сигнализация активна.

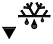
5 – высвечивается текущая температура внутри оборудования (после запятой высвечиваются десятичные места)

УСТАНОВКА ТРЕБУЕМОЙ ТЕМПЕРАТУРЫ

- нажимайте в течение 1 секунды  вводимое значение появится на экране;
- для увеличения или уменьшения вводимого значения используйте клавиши  и , пока не достигнете требуемого значения;
- снова нажмите  для подтверждения нового значения пункта установки;

РУЧНОЙ ВЫЗОВ ЦИКЛА ОТТАИВАНИЯ

Оттаивание осуществляется автоматически. Однако, в произвольном моменте можно вызвать оттаивание

посредством нажатия и держания нажатой кнопки  в течение, по крайней мере, 5 секунд. Во время ручного оттаивания мигает диод 1.

* Более подробная информация на сайте www.alfaco.pl

ВНИМАНИЕ: В СЛУЧАЕ НЕСОБЛЮЖДЕНИЯ ПРАВИЛ, УКАЗАННЫХ В НАСТОЯЩЕЙ ИНСТРУКЦИИ, КАСАЮЩИХСЯ ПОДКЛЮЧЕНИЯ И ЭКСПЛУАТАЦИИ ОБОРУДОВАНИЯ, ПРОИЗВОДИТЕЛЬ ОСТАВЛЯЕТ ЗА СОБОЙ ПРАВО ОТКАЗА ОТ ОБЯЗАТЕЛЬСТВ ГАРАНТА!!!

Информация, содержащаяся в настоящем документе, может быть изменена фирмой «IGLOO» без извещения пользователя.
 Копирование настоящей инструкции без согласия производителя запрещается.
 Фотографии и рисунки служат в качестве примера и могут отличаться от купленного оборудования.