

Zakres temperatury: **+30/+90 °C**

Agregat: **Wewnętrzny**

Czynnik chłodniczy:

Dane techniczne	BASIA 2 B 1.1	BASIA 2 B 1.4	BASIA 2 B 1.7	BASIA 2 B 2.1	BASIA 2 B 2.5
KOD	BA100B	BA101B	BA102B	BA103B	BA104B
Długość [mm]	1040	1370	1670	2000	2540
Długość z bokami [mm]	1040	1370	1670	2000	2540
Pojemność użytkowa [dm <sup>3</sup> ]	0,7	0,9	1,2	1,4	1,8
Powierzchnia półek [m <sup>2</sup> ]	105	135	180	210	270
Grubość boku [mm]	40	40	40	40	40
Głębokość [mm]	1165	1165	1165	1165	1165
Wysokość [mm]	1230+/10	1230+/10	1230+/10	1230+/10	1230+/10
Waga urządzenia [kg]	147	187	227	280	334
Napięcie znamionowe [V]	230 / 50Hz	230 / 50Hz	400 / 50Hz	400 / 50Hz	400 / 50Hz
Moc znamionowa oświetlenia [W]	120	120	160	160	200
Całkowita moc znamionowa [W]	2248	3062	4152	4966	6056
produkt.tech.moc_znamionowa_grzalek	1600	2400	3200	4000	4800
Moc znamionowa promienników podczerwieni [W]	500	500	750	750	1000
Zużycie energii elektrycznej [kWh/h]	0,7	1	1,4	1,7	2
Zużycie energii elektrycznej [kWh/24h]	18	24,5	3,2	39,7	48,4

## Standard

bemar wodny

korpus zewnętrzny z blachy powlekanej na kolor biały (od strony obsługi)

panel frontowy i podstawa z blachy powlekanej na kolor - możliwość wyboru koloru (wzornik IGLOO)

izolacja z ekologicznej pianki poliuretanowej

przestrzeń ekspozycyjna z blachy nierdzewnej kwasoodpornej przygotowana pod pojemniki gastronomiczne GN

blat roboczy z blachy nierdzewnej

profile aluminiowe anodowane na kolor srebrny lub złoty (wzornik IGLOO)

szyba frontowa gięta uchylna

lampa górna z grzałkami ceramicznymi i żarówkami piekarniczymi

odbojnica frontowa - możliwość wyboru koloru (wzornik IGLOO)

boki z tworzywa ABS-możliwość wyboru koloru (wzornik IGLOO)

nóżki służące do wy poziomowania urządzenia

czujnik poziomu wody

regulator temperatury

## Opcje

korpus zewnętrzny z blachy nierdzewnej (od strony obsługi)

kolor panelu frontowego-możliwość wyboru koloru (wzornik IGLOO)

kolor podstawy-możliwość wyboru koloru (wzornik IGLOO)

podstawa z blachy nierdzewnej

podświetlane kwadraty w panelu frontowym świetlówką LED-możliwość wyboru koloru pleksy (wzornik IGLOO)

blat roboczy granitowy Balmoral (grubość: 20mm)

blat roboczy granitowy czarny (grubość: 20mm)

blat roboczy z blachy nierdzewnej

zestaw kółek

półka frontowa dla klienta (profil aluminiowy anodowany na kolor srebrny lub złoty)

boki izolowane z tworzywa ABS-możliwość wyboru koloru (wzornik IGLOO)

odbojnica na podstawie-możliwość wyboru koloru (wzornik IGLOO)

pojemnik gastronomiczny GN 1/1-głębokość 150 mm

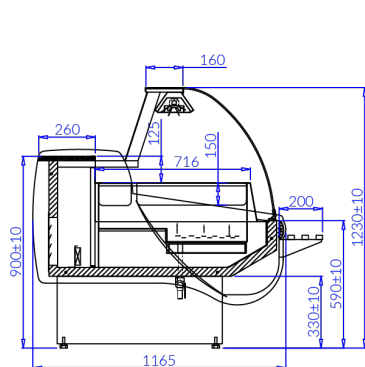
pojemnik gastronomiczny GN 1/3-głębokość 150 mm

pojemnik gastronomiczny GN 1/6-głębokość 150 mm

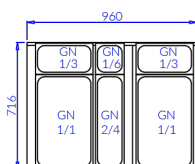
pojemnik gastronomiczny GN 2/4-głębokość 150 mm

dotychczasowa poprzeczka pod pojemnik gastronomiczny GN

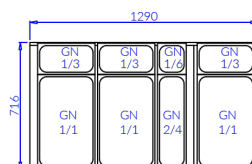
BEMAR



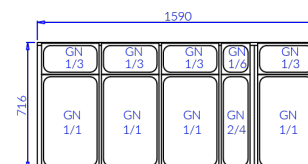
Basia 1.1 Bemar



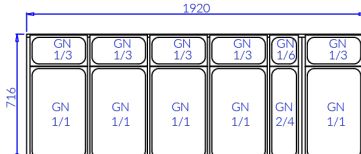
Basia 1.4 Bemar



Basia 1.7 Bemar



Basia 2.1 Bemar



Basia 2.5 Bemar

