



Zakres temperatury: **+5°C/+15°C**

Agregat: **Wewnętrzny**

Czynnik chłodniczy: **R134a**

Dane techniczne	JAMAJKA 0.6W	JAMAJKA 0.9W	JAMAJKA 1.3W
KOD	JA103	JA102	JA101
Długość [mm]	700	1000	1400
Długość z bokami [mm]	700	1000	1400
Pojemność użytkowa [dm ³]	203	305	440
Pojemność użytkowa komory [dm ³]	203	305	440
Powierzchnia półek [m ²]	0,96	1,5	2,1
Powierzchnia chłodzona półek [m ²]	0,96	1,5	2,1
Grubość boku [mm]	38	38	38
Głębokość [mm]	865	865	865
Głębokość (drewno/h17/pod zabudowę) [mm]	865/810/850	865/810/850	865/810/850
Wysokość [mm]	1370+/10	1370+/10	1370+/10
Waga urządzenia [kg]	100	150	200
Wymiary półek [mm]	570x380 3szt, 290x525 2szt	870x380 3szt, 440x525 2szt	1280x380 3szt, 640x525 2szt
Czynnik chłodniczy	R134a	R134a	R134a
Temperatura odparowania To [°C]	-10	-10	-10
Zapotrzebowanie mocy chłodniczej [W/mb]	800	800	800
Napięcie znamionowe [V]	230/50Hz	230/50Hz	230/50Hz
Moc znamionowa oświetlenia [W]	28,8	34	68
Całkowita moc znamionowa [W]	288	573	849
Moc chłodnicza [W]	461	727	1025
Moc znamionowa grzałek parownika [W]	160	160	200
Zużycie energii elektrycznej [kWh/24h]	4,7	8	10,6
Obciążenie półki [kg/m]	10	10	10

Standard

agregat chłodniczy wewnętrzny

urządzenie przystosowane do łączenia w ciągi

chłodzenie dynamiczne

obudowa drewniana - możliwość wyboru koloru (wzornik IGLOO)

boki drewniane - możliwość wyboru koloru (wzornik IGLOO)

boki szklane (lub przegroda szklana zespolona w urządzeniach do ciągów)

szyba frontowa gięta uchylna

izolacja z ekologicznej pianki poliuretanowej

stelaż wewnętrzny malowany na kolor srebrny lub złoty (wzornik IGLOO)

3 półki ekspozycyjne szklane na stelażu z regulacją wysokości oraz kąta zawieszenia

półka dolna wewnętrzna drewniana - możliwość wyboru koloru (wzornik IGLOO)

tylne drzwi przesuwne z szybami zespolonymi (w KAMELEO 0.6 drzwi rozwiernie z możliwością wyboru kierunku otwierania)

oświetlenie wewnętrzne górne + podświetlenie każdej półki - świetlówki LED (cukiernicze)

odsranianie automatyczne

automatyczne odparowanie kondensatu

elektroniczny regulator temperatury z cyfrowym wyświetlaczem

alarm dźwiękowy informujący o zanieczyszczeniu skraplacza lub zablokowaniu pracy wentylatora

Opcje

urządzenie bez boków drewnianych przystosowane do łączenia w ciągi (mod/A)

boki drewniane - możliwość wyboru koloru (wzornik IGLOO)

stelaż wewnętrzny z blachy nierdzewnej do modułu 0.6

stelaż wewnętrzny z blachy nierdzewnej do modułu 0.9

stelaż wewnętrzny z blachy nierdzewnej do modułu 1.3

półka dolna wewnętrzna z blachy nierdzewnej

system kontroli wilgotności

elektroniczny rejestrator temperatury + oprogramowanie

przewód rejestratora temperatury

taca górna (szer.400mm x gł. 375mm)

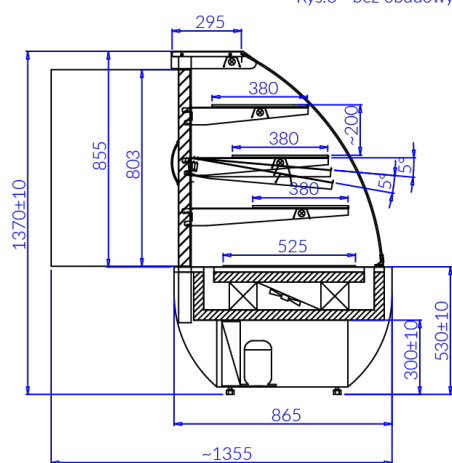
taca dolna (szer. 400mm x gł. 520mm)

JAMAJKĄ 0.6 W

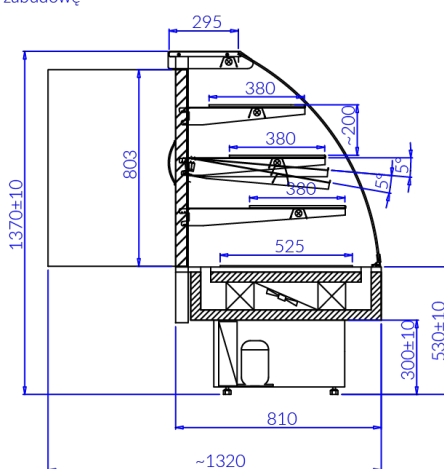
Rys.1 - obudowa drewniana

Rys.2 - obudowa metalowa

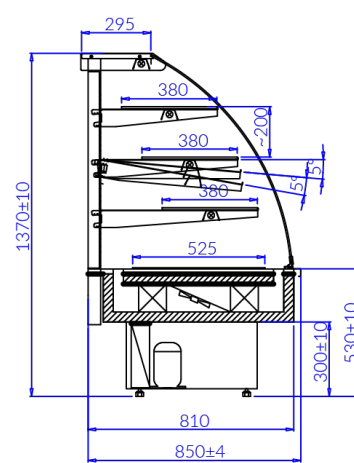
Rys.3 - bez obudowy - pod zabudowę



Rys. 1



Rys. 2



Rys. 3

