



Zakres temperatury: **+2°C/+8°C**

Agregat: **Wewnętrzny**

Czynnik chłodniczy: **R404A / R507**

| Dane techniczne                                | JULIA 1.3 | JULIA 1.9 | JULIA 2.5    |
|--|-----------|-----------|--------------|
| KOD  | JU100     | JU101     | JU102        |
| Długość [mm]                                   | 1290      | 1900      | 2520         |
| Pojemność użytkowa [dm <sup>3</sup> ]          | 480       | 720       | 960          |
| Pojemność użytkowa komory [dm <sup>3</sup> ]   | 480       | 720       | 960          |
| Powierzchnia półek [m <sup>2</sup> ]           | 2,15      | 3,25      | 4,35         |
| Powierzchnia chłodzona półek [m <sup>2</sup> ] | 2,15      | 3,25      | 4,35         |
| Grubość boku [mm]                              | 30        | 30        | 30           |
| Głębokość [mm]                                 | 855       | 855       | 855          |
| Wysokość [mm]                                  | 1160+/10  | 1160+/10  | 1160+/10     |
| Waga urządzenia [kg]                           | 153       | 240       | 300          |
| Czynnik chłodniczy                             | R134a     | R134a     | R404A / R507 |
| Temperatura odparowania To [°C]                | -10       | -10       | -10          |
| Zapotrzebowanie mocy chłodniczej [W/mb]        | 350       | 350       | 350          |
| Napięcie znamionowe [V]                        | 230/50Hz  | 230/50Hz  | 230/50Hz     |
| Moc znamionowa oświetlenia [W]                 | 17        | 28,8      | 34           |
| Całkowita moc znamionowa [W]                   | 570       | 638       | 1415         |
| Moc chłodnicza [W]                             | 519       | 896       | 1310         |
| Zużycie energii elektrycznej [kWh/24h]         | 8         | 8,9       | 19,8         |
| Obciążenie półki [kg/m]                        | 20        | 20        | 20           |

## Standard

agregat chłodniczy wewnętrzny

chłodzenie grawitacyjne

korpus z obłachowaniem podstawy od strony obsługi z blachy nierdzewnej

panel frontowy i podstawa z blachy powlekanej na kolor - możliwość wyboru koloru (wzornik IGLOO)

izolacja z ekologicznej pianki poliuretanowej

profile aluminiowe w kolorze srebrnym lub złotym (wzornik IGLOO)

korpus wewnętrzny z blachy nierdzewnej

tylne drzwi przesuwne z szybami zespolonymi

blat roboczy z blachy nierdzewnej

---

szyba frontowa gięta uchylna

---

oświetlenie wnętrza - świetlówka LED (cukiernicza)

---

2 poziomy półek siatkowych białych plastyfikowanych + dolna półka bazowa

---

insulated plastic sides - selectable colour (IGLOO colour chart)

---

odszywanie automatyczne

---

automatyczne odparowanie kondensatu

---

elektroniczny regulator temperatury z cyfrowym wyświetlaczem (Igloo)

---

alarm dźwiękowy informujący o zanieczyszczeniu skraplacza lub zablokowaniu pracy wentylatora

---

## Opcje

korpus z obłachowaniem podstawy od strony obsługi z blachy kwasoodpornej

---

korpus wewnętrzny z blachy kwasoodpornej

---

panel frontowy z blachy nierdzewnej

---

podstawa frontowa z blachy nierdzewnej

---

panel frontowy z blachy nierdzewnej kwasoodpornej

---

podstawa z blachy kwasoodpornej

---

blat roboczy z blachy kwasoodpornej

---

półki siatkowe chromowane

---

dodatkowe podświetlenie 2 poziomów półek - świetlówki LED (cukiernicze)

---

elektroniczny rejestrator temperatury + oprogramowanie

---

przewód rejestratora temperatury

---

JULIA nadstawka górna 1.3

---

JULIA nadstawka górna 1.9

---

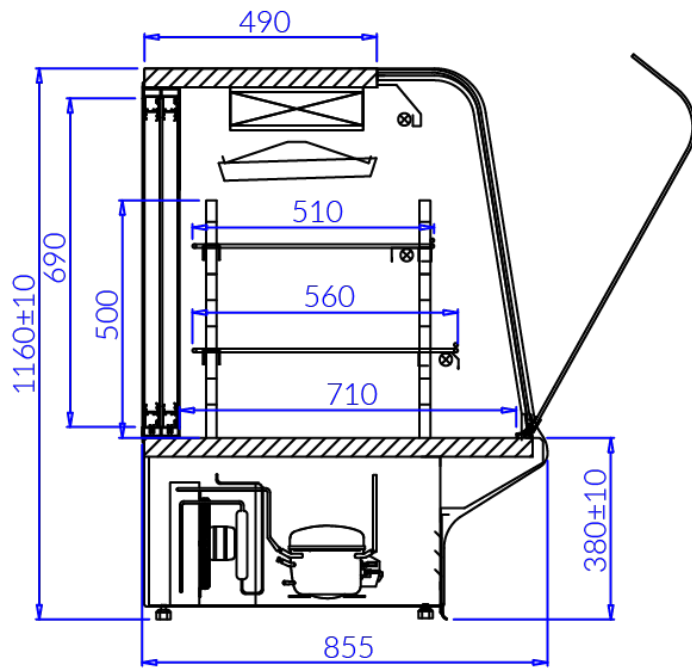
dodatkowa półka ekspozycyjna szklana do JULIA nadstawka

---

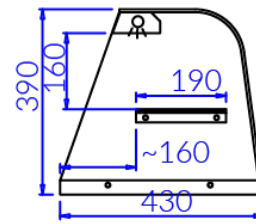
oświetlenie wewnętrzne - świetlówka LED (cukiernicza) do JULIA nadstawka

---

## JULIA



## JULIA NADSTAWKA



Wymiar w świetle drzwi suwanych

