



Zakres temperatury: **-10°C/-20°C**

Agregat: **Wewnętrzny**

Czynnik chłodniczy: **R404A / R507**

Dane techniczne	ARUBA 1.25	ARUBA 2.5
KOD	AB101	AB102
Długość [mm]	1385	2635
Długość z bokami [mm]	1385	2635
Długość modułu bez boków [mm]	1310	2560
Pojemność użytkowa [dm <sup>3</sup> ]	112	224
Pojemność użytkowa komory [dm <sup>3</sup> ]	112	224
Powierzchnia półek [m <sup>2</sup> ]	0,85	1,7
Powierzchnia chłodzona [m <sup>2</sup> ]	0,85	1,7
Grubość boku [mm]	38	38
Głębokość [mm]	1220	1220
Głębokość (drewno/h17/pod zabudowę) [mm]	1170	1170
Wysokość [mm]	1300+/10	1300+/10
Waga urządzenia [kg]	300	520
Czynnik chłodniczy	R404A / R507	R404A / R507
Temperatura odparowania To [°C]	-30	-30
Zapotrzebowanie mocy chłodniczej [W/mb]	900	900
Napięcie znamionowe [V]	230/50Hz	230/50Hz
Moc znamionowa oświetlenia [W]	14,4	28,8
Całkowita moc znamionowa [W]	1320	2655
Moc chłodnicza [W]	1085	2170
Moc znamionowa grzałek elektrycznych [W]	75	165
Moc znamionowa grzałek parownika [W]	230	460
Zużycie energii elektrycznej [kWh/24h]	16,1	32,3
Ilość pojemników VGN [szt]	14	28

## Standard

agregat mroźniczy wewnętrzny

chłodzenie dynamiczne

obudowa drewniana - możliwość wyboru koloru (wzornik IGLOO)

boki szklane

teleskopowy system podnoszenia giętej szyby frontowej

izolacja z ekologicznej pianki poliuretanowej

przestrzeń ekspozycyjna z blachy nierdzewnej przygotowana pod pojemniki 360x165 mm (ARUBA 1.25 - 14 smaków, ARUBA 2.5 - 28 smaków)

blat roboczy z blachy nierdzewnej

profile aluminiowe w kolorze srebrnym lub złotym (wzornik IGLOO)

roleta manualna (od strony obsługi)

oświetlenie wewnętrzne górne - świetlówka LED (cukiernicza)

odszywanie automatyczne

automatyczne odparowanie kondensatu

elektroniczny regulator temperatury z cyfrowym wyświetlaczem + rejestrator temperatury z oprogramowaniem

alarm dźwiękowy informujący o zanieczyszczeniu skraplacza lub zablokowaniu pracy wentylatora

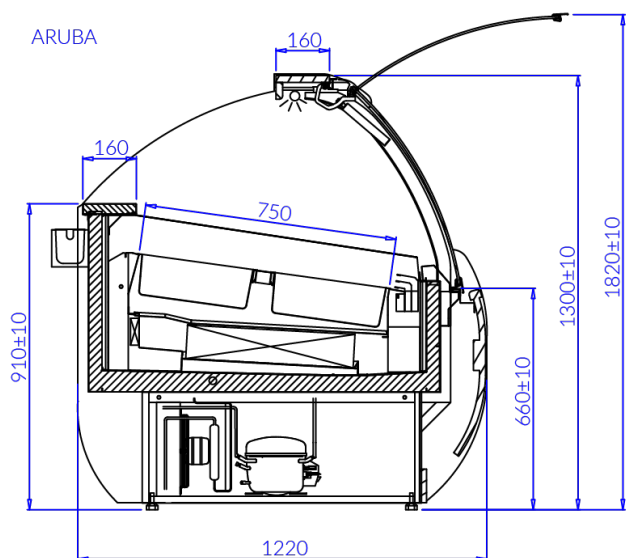
## Opcje

płuczka do gałkownicy

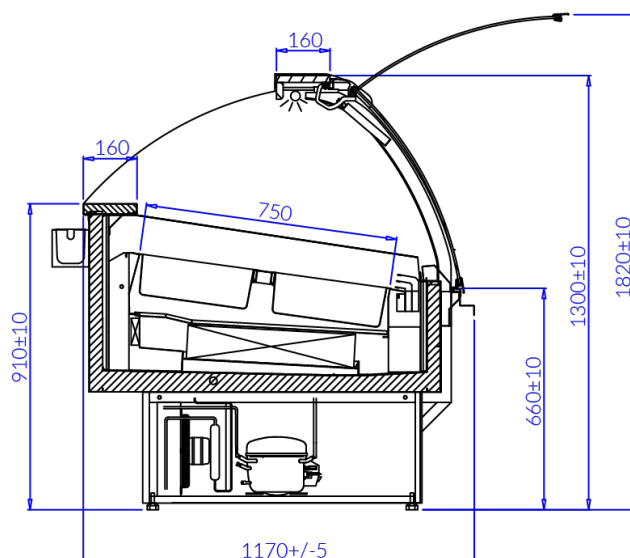
płuczka do gałkownicy z układem przepływowym

pojemnik ze stali nierdzewnej 360x165x120 mm

przewód rejestratora temperatury



Rys. 1



Rys. 2