



Zakres temperatury: **-10°C/-20°C**

Agregat: **Wewnętrzny**

Czynnik chłodniczy: **R404A / R507**

Dane techniczne	WOJTEK 1.0W	WOJTEK 1.7W
KOD	WO100	WO101
Długość z bokami [mm]	1065	1705
Długość modułu bez boków [mm]	980	1620
Pojemność użytkowa [dm <sup>3</sup> ]	104	173
Pojemność użytkowa komory [dm <sup>3</sup> ]	104	173
Powierzchnia półek [m <sup>2</sup> ]	0,5	0,8
Grubość boku [mm]	40	40
Głębokość [mm]	835	835
Wysokość [mm]	1230+/10	1230+/10
Waga urządzenia [kg]	120	180
Czynnik chłodniczy	R404A / R507	R404A / R507
Temperatura odparowania To [°C]	-30	-30
Zapotrzebowanie mocy chłodniczej [W/mb]	700	700
Napięcie znamionowe [V]	230/50Hz	230/50Hz
Moc znamionowa oświetlenia [W]	14,4	22,4
Całkowita moc znamionowa [W]	972	1341
Moc chłodnicza [W]	733	1085
Moc znamionowa grzałek elektrycznych [W]	45	90
Zużycie energii elektrycznej [kWh/24h]	11,7	16,1
Ilość pojemników VGN [szt]	8	14

## Standard

agregat mroźniczy wewnętrzny

chłodzenie dynamiczne

korpus z obłachowaniem podstawy od strony obsługi z blachy powlekanej na kolor biały

obłachowanie podstawy frontowej i panel frontowy z blachy powlekanej na kolor - możliwość wyboru koloru (wzornik IGLOO)

przeźroczysta przestrzeń ekspozycyjna z blachy nierdzewnej przygotowana pod pojemniki 360x165 mm (WOJTEK 1.0 = 8 smaków, WOJTEK 1.7 = 14 smaków)

boki izolowane z tworzywa sztucznego + boki szklane - możliwość wyboru koloru (wzornik IGLOO)

szyba frontowa gięta uchylna

izolacja z ekologicznej pianki poliuretanowej

blat roboczy z blachy nierdzewnej

profile aluminiowe w kolorze srebrnym lub złotym (wzornik IGLOO)

roleta ręczna (od strony obsługi)

oświetlenie wewnętrzne górne - świetlówka LED (cukiernicza)

odszywanie automatyczne

automatyczne odparowanie kondensatu

elektroniczny regulator temperatury z cyfrowym wyświetlaczem + rejestrator temperatury z oprogramowaniem

alarm dźwiękowy informujący o zanieczyszczeniu skraplacza lub zablokowaniu pracy wentylatora

## Opcje

korpus z oblachowaniem podstawy od strony obsługi z blachy nierdzewnej

panel frontowy z blachy nierdzewnej

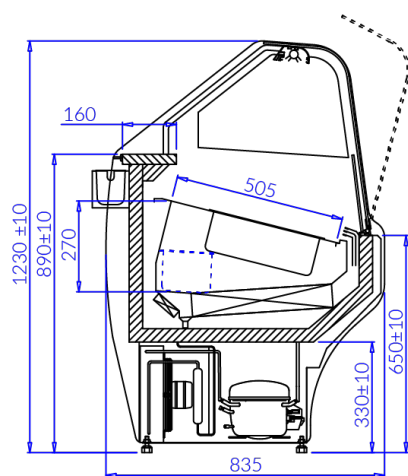
oblachowanie podstawy frontowej z blachy nierdzewnej

płuczka do gałkownicy

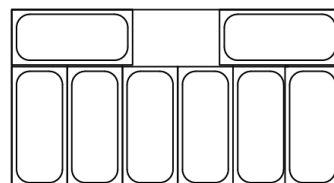
płuczka do gałkownicy z układem przepływowym

pojemnik ze stali nierdzewnej 360x165x120 mm

przewód rejestratora temperatury



WOJTEK 1.0

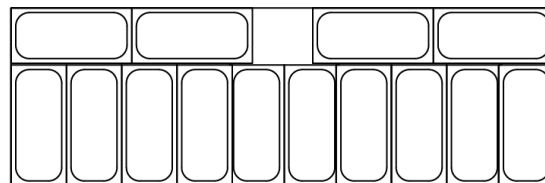


STANDARDOWE POJEMNIKI

standard ice-cream tubs

360 x 165 mm

WOJTEK 1.7



STANDARDOWE POJEMNIKI

standard ice-cream tubs

360 x 165 mm