



Zakres temperatury: **-10°C/-20°C**

Agregat: **Wewnętrzny**

Czynnik chłodniczy: **R404A / R507**

Dane techniczne	ARUBA 2/1.0 SQR	ARUBA 2/1.25 SQR
KOD	AB200/SQR	AB201/SQR
Długość [mm]	1070	1385
Długość z bokami [mm]	1070	1385
Długość modułu bez boków [mm]	995	1310
Pojemność użytkowa [dm ³]	62	92
Pojemność użytkowa komory [dm ³]	62	92
Powierzchnia półek [m ²]	0,6	
Powierzchnia chłodzona [m ²]	0,6	
Grubość boku [mm]	38	38
Głębokość [mm]	930	930
Głębokość (drewno/h17/pod zabudowę) [mm]	995	1310
Wysokość [mm]	1300+/10	1300+/10
Waga urządzenia [kg]	195	245
Czynnik chłodniczy	R507	R404A / R507
Temperatura odparowania To [°C]	-30	-30
Zapotrzebowanie mocy chłodniczej [W/mb]	700	700
Napięcie znamionowe [V]	230/50Hz	230/50Hz
Moc znamionowa oświetlenia [W]	8,5	14,4
Całkowita moc znamionowa [W]	996	1037
Moc chłodnicza [W]	733	880
Moc znamionowa grzałek elektrycznych [W]	60	75
Moc znamionowa grzałek parownika [W]	230	230
Zużycie energii elektrycznej [kWh/24h]	12,2	12,7
Ilość pojemników VGN [szt]	7	10

Standard

agregat mroźniczy wewnętrzny

chłodzenie dynamiczne

obudowa drewniana - możliwość wyboru koloru (wzornik IGLOO)

boki szklane

izolacja z ekologicznej pianki poliuretanowej

przestrzeń ekspozycyjna z blachy nierdzewnej przygotowana pod pojemniki 360x165 mm (ARUBA 2/1.0 = 7 smaków, ARUBA 2/1.25 = 10 smaków)

blat roboczy z blachy nierdzewnej

profile aluminiowe w kolorze srebrnym lub złotym (wzornik IGLOO)

roleta nocna - manualna (od strony obsługi)

oświetlenie wewnętrzne górne - świetlówka LED (cukiernicza)

odszywanie automatyczne

automatyczne odparowanie kondensatu

elektroniczny regulator temperatury z cyfrowym wyświetlaczem rejestrator temperatury z oprogramowaniem

alarm dźwiękowy informujący o zanieczyszczeniu skraplacza lub zablokowaniu pracy wentylatora

Opcje

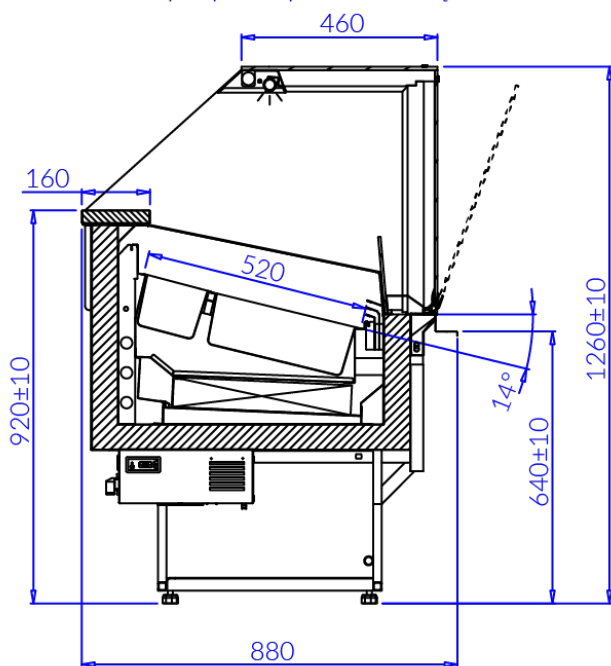
płuczka do gałkownicy

płuczka do gałkownicy z układem przepływowym

pojemnik ze stali nierdzewnej 360x165x120 mm

przewód rejestratora temperatury

ARUBA 2 szyba prosta pod zabudowę



ARUBA 2 TREND szyba prosta

