



Zakres temperatury: **+30/+90 °C**

Agregat: **Wewnętrzny**

Czynnik chłodniczy:

| Dane techniczne                              | GASTROLINE 1.0 BEMAR | GASTROLINE 1.5 BEMAR | GASTROLINE 2.0 BEMAR |
|--|----------------------|----------------------|----------------------|
| KOD  | GL103                | GL104                | GL105                |
| Długość [mm]                                 | 1000                 | 1500                 | 2000                 |
| Pojemność użytkowa [dm <sup>3</sup> ]        | 75                   | 120                  | 150                  |
| Pojemność użytkowa komory [dm <sup>3</sup> ] | 211                  | 386                  | 576                  |
| Powierzchnia półek [m <sup>2</sup> ]         | 0,5                  | 0,8                  | 1                    |
| Głębokość [mm]                               | 800                  | 800                  | 800                  |
| Wysokość [mm]                                | 1250+/10             | 1250+/10             | 1250+/10             |
| Waga urządzenia [kg]                         | 120                  | 140                  | 180                  |
| Napięcie znamionowe [V]                      | 230/50Hz             | 230/50Hz             | 400/50Hz             |
| Moc znamionowa oświetlenia [W]               | 14,4                 | 17                   | 22,4                 |
| Całkowita moc znamionowa [W]                 | 1614                 | 2417                 | 3222                 |
| Zużycie energii elektrycznej [kWh/h]         | 0,5                  | 0,8                  | 1,1                  |
| Zużycie energii elektrycznej [kWh/24h]       | 12,9                 | 19,3                 | 25,8                 |

## Standard

bemar wodny

korpus zewnętrzny z blachy powlekanej na kolor czarny

dzielony front z czarnej melaminy z wstawką z lustra szklanego lub blachy nierdzewnej szlifowanej

wanna bemarowa z blachy nierdzewnej kwasoodpornej izolowana wełną mineralną

stelaż przygotowany pod pojemniki gastronomiczne GN

nadstawa szklana z szybą frontową prostą

blat roboczy granitowy szary (grubość 30mm)

lampa ze świetlówką LED (białą)

nóżki służące do wypoziomowania urządzenia

regulator temperatury

## Opcje

kolor korpusu zewnętrznego-możliwość wyboru koloru (wzornik IGLOO)

korpus zewnętrzny z blachy nierdzewnej

korpus zewnętrzny z blachy nierdzewnej kwasoodpornej

---

front pełny z czarnej melaminy

---

kolor melaminy frontowej-możliwość wyboru koloru (wzornik IGLOO)

---

front korpusu wykonany z płyty fornirowanej lub TREND-możliwość wyboru koloru (wzornik IGLOO)

---

blat roboczy granitowy szary (grubość: 30mm)

---

blat roboczy granitowy czarny (grubość: 20mm)

---

blat roboczy granitowy Balmoral (grubość: 30mm)

---

blat roboczy granitowy czarny (grubość: 20mm)

---

blat roboczy granitowy czarny (grubość: 30mm)

---

blat roboczy z blachy nierdzewnej

---

blat roboczy z blachy nierdzewnej kwasoodpornej

---

półka frontowa dla klienta (profil nierdzewny)

---

zestaw kółek

---

światłówka LED (mięsna)

---

światłówka LED (cukiernicza)

---

pojemnik gastronomiczny GN 1/1-głębokość 150 mm

---

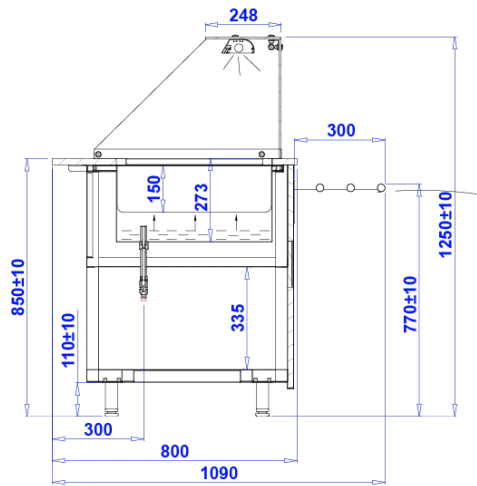
pojemnik gastronomiczny GN 2/4-głębokość 150 mm

---

dotatkowa poprzeczka pod pojemnik gastronomiczny GN

---

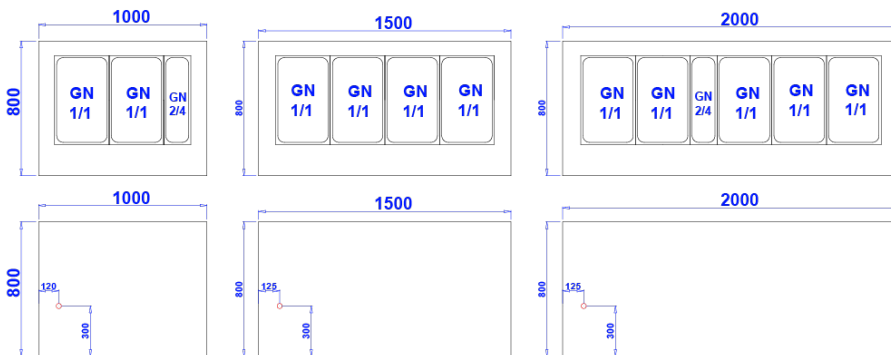
# GASTROLINE BEMAR



**BEMAR 1.0**

**BEMAR 1.5**

**BEMAR 2.0**



- Spust wody